

# EXAUSTOR DE COZINHA CAMPANA EXTRACTORA ODSAVAČ PAR ODSÁVAČ PÁR



Manual de instalação e utilização  
Instrucciones de instalación y funcionamiento  
Návod k instalaci a obsluze  
Návod na inštaláciu a obsluhu

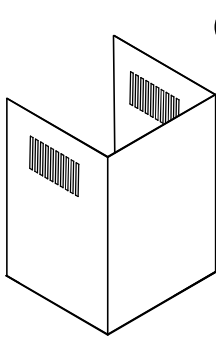


**DHV4674B : DHV4974B**

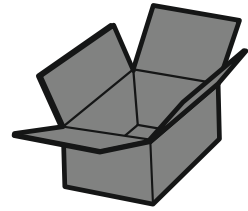
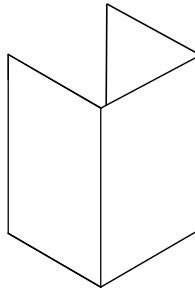
**De Dietrich**

CRÉATEUR D'ÉMOTIONS DEPUIS 1684

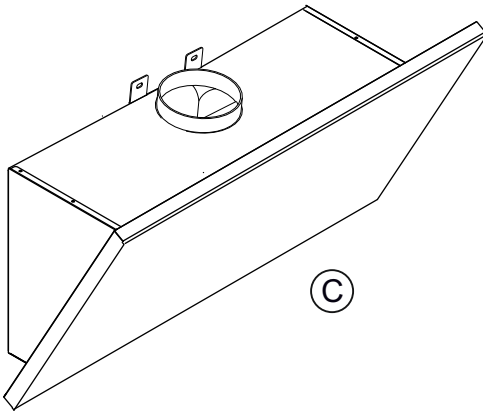
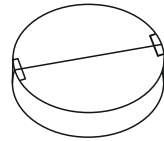




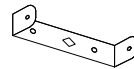
A



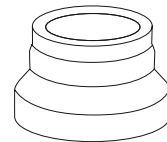
B



C

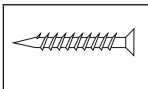


D



E

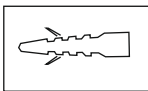
F



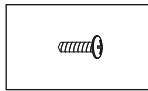
x4 (4,5 x 50)



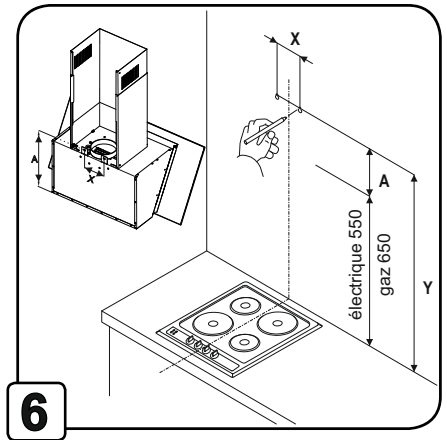
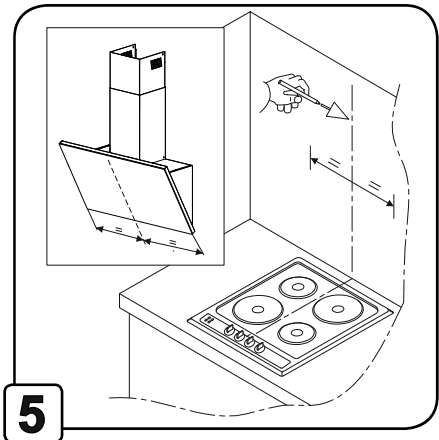
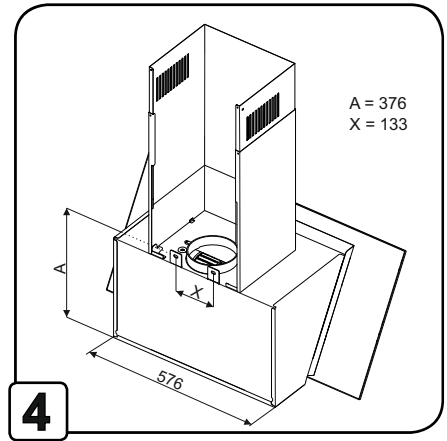
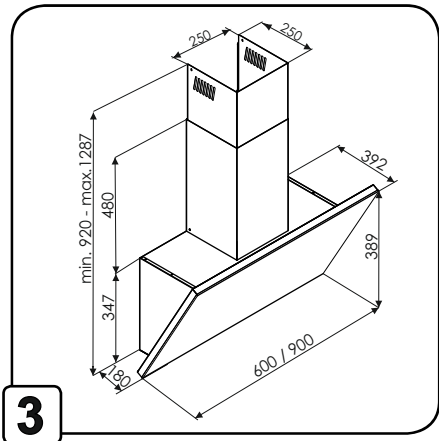
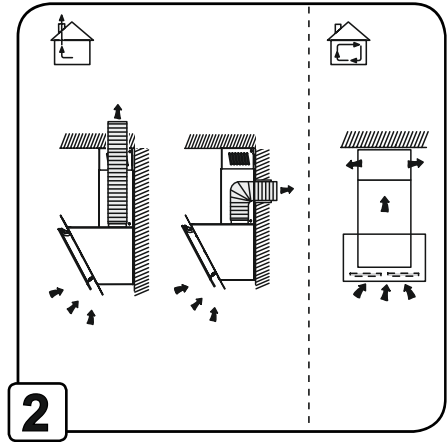
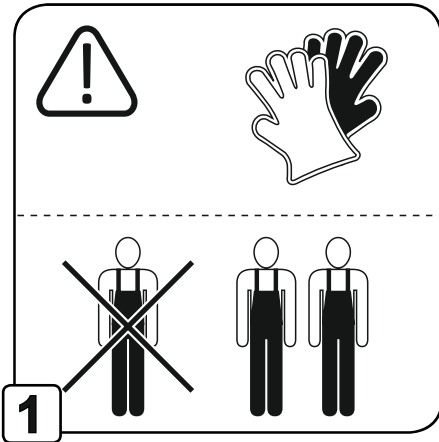
x3 (M4/16)

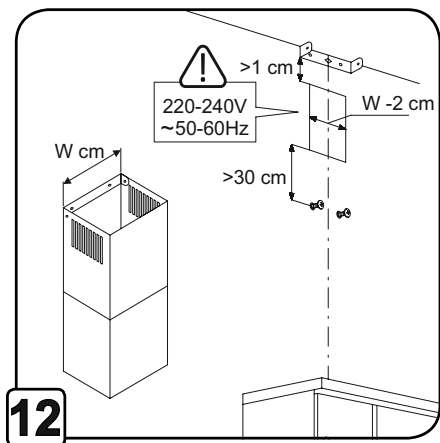
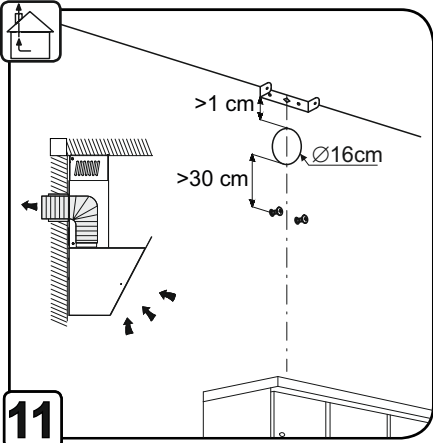
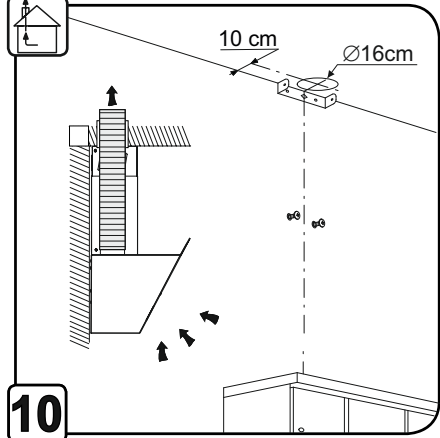
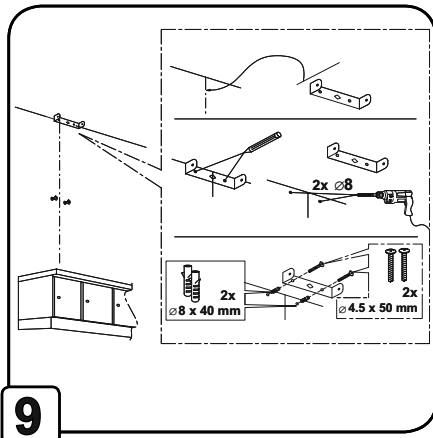
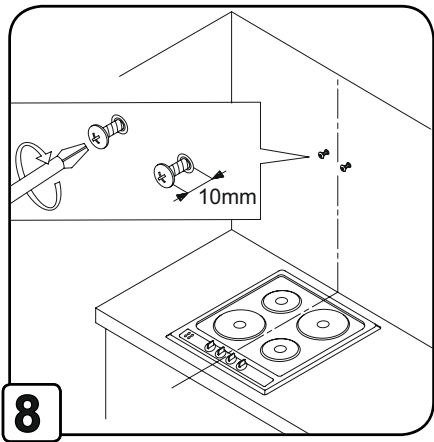
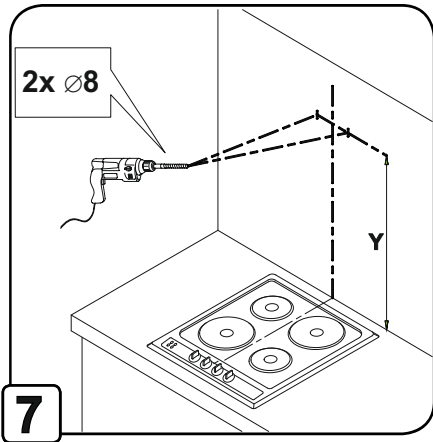


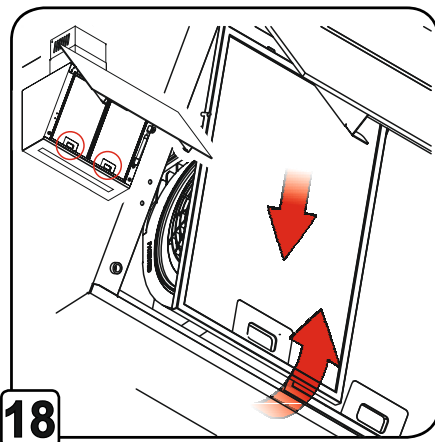
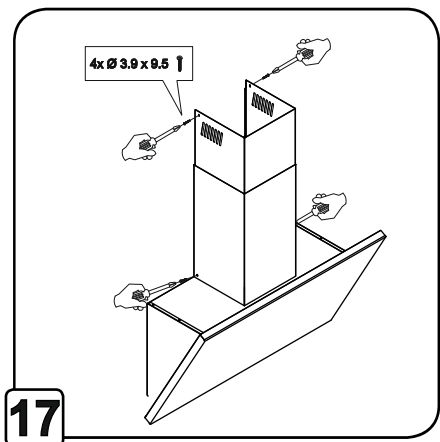
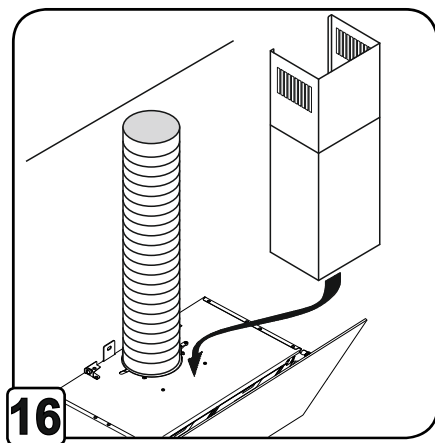
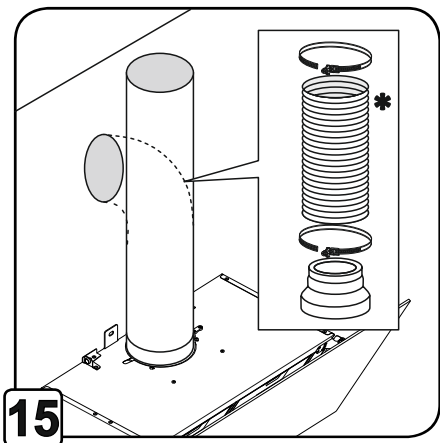
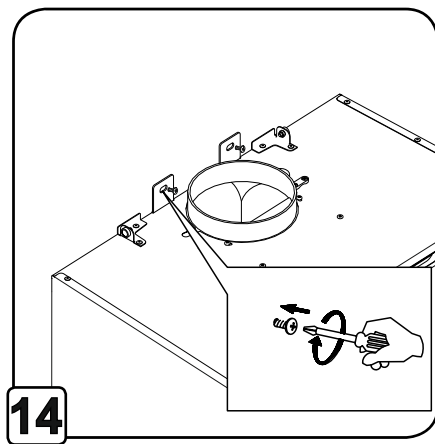
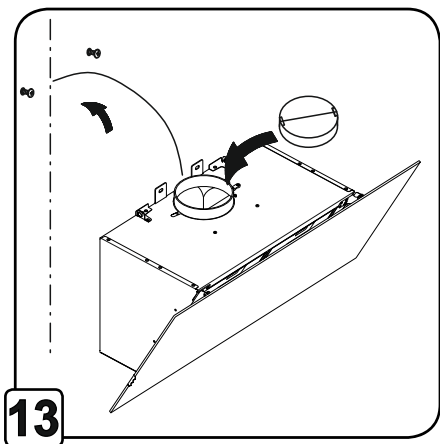
x4 (Ø8)

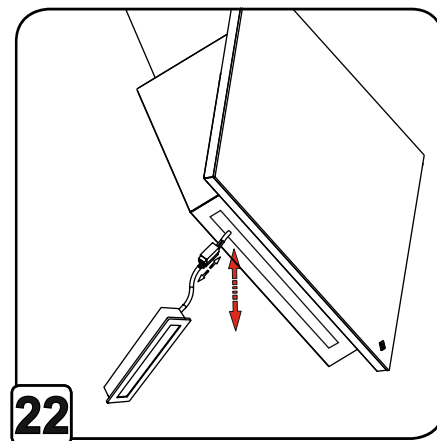
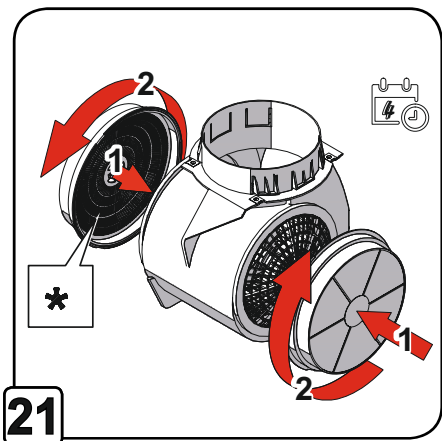
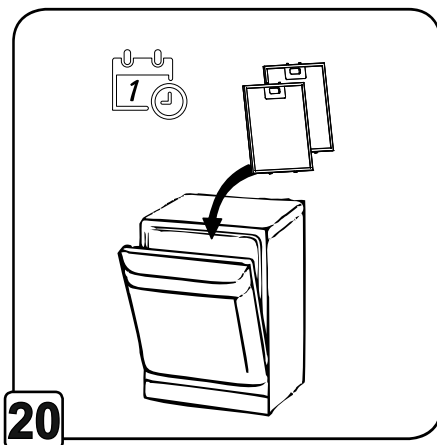
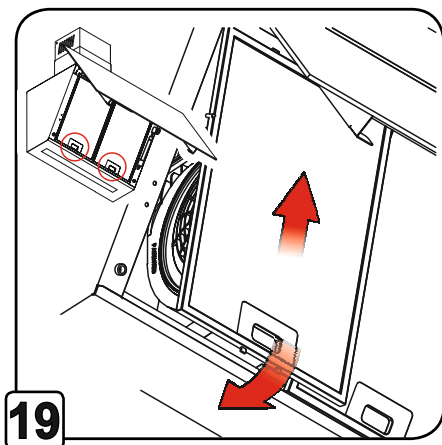


x4 (3,9 x 9,5)









A decorative graphic at the top of the page features several overlapping diamond shapes. One central diamond is dark grey and contains the letters 'PT'. To its right is a smaller diamond containing a stylized logo of a camera lens. Other diamonds are white with brown outlines. The background is white with some brown accents on the left side.

PT

## CARO CLIENTE,

Você acaba de adquirir um eletrodoméstico De Dietrich. Esta escolha reflete os seus elevados padrões, bem como o seu gosto pela arte de viver francesa.

Com mais de 300 anos de herança, nossas criações representam a combinação perfeita de design, autenticidade e tecnologia a serviço das artes culinárias. A De Dietrich cultiva uma busca constante pela excelência, perpetuando um artesanato excepcional na criação de produtos com acabamento impecável. Estes são feitos com os melhores materiais e acabados com os mais altos padrões.

Esperamos que você encontre grande satisfação ao usar seu novo eletrodoméstico e aguardamos ansiosamente quaisquer sugestões ou perguntas que possa ter. O Serviço de Atendimento ao Cliente da De Dietrich está disponível para responder às suas perguntas e feedback, garantindo que atendamos consistentemente às suas necessidades.

Estamos honrados em nos tornar seu novo parceiro em sua casa e agradecemos sinceramente a sua confiança.

[www.de-dietrich.com](http://www.de-dietrich.com)

**De Dietrich**

CRÉATEUR D'ÉMOTIONS DEPUIS 1684



**ÍNDICE**

<b>Segurança e importantes medidas de precaução.....</b>	<b>10</b>
<b>Instrução de montagem e utilização.....</b>	<b>14</b>
CONEXÃO ELÉTRICA.....	14
<b>Utilização do exaustor.....</b>	<b>16</b>
<b>Conservação.....</b>	<b>17</b>
Limpeza do exaustor.....	17
Filtro anti-gordura.....	17
Filtro de carvão (somente para a versão reciclagem.....)	18
MUDAR A LÂMPADA.....	18
<b>Identificação e solução de problemas.....</b>	<b>19</b>
<b>Meio Ambiente.....</b>	<b>19</b>
<b>Serviço pós-venda.....</b>	<b>20</b>

---

## **Segurança e importantes medidas de precaução**

Utilize o exaustor de cozinha apenas após ter lido o presente manual de utilização.

Siga as instruções indicadas no presente manual durante a instalação do dispositivo.

A aparência do exaustor pode diferir do apresentando nas imagens do presente manual de utilização. No entanto, as instruções de utilização, manutenção e instalação permanecem as mesmas.

O presente manual também está disponível no site da marca. Leia os conselhos indicados antes de começar a instalação e a utilização do dispositivo. Eles são projetados para a sua segurança e a de outras pessoas. O manual de utilização deve ser guardado junto ao dispositivo. Se o dispositivo for vendido ou transferido para outra pessoa, certifique-se de que o manual de utilização esteja incluído.

- Tendo em mente a melhoria contínua dos nossos produtos, reservamo-nos o direito de alterar as suas características técnicas, funcionais ou estéticas de acordo com o avanço técnico.

- Para facilitar a localização do número de catálogo do dispositivo, recomendamos que o anote na página "Serviço Pós-Venda".

## Medidas de precaução importantes

Este dispositivo foi concebido para ser utilizado por pessoas particulares nas suas próprias casas. Não o utilize para fins comerciais ou industriais ou para fins diferentes daqueles para os quais foi concebido.

Ao receber o dispositivo, desembale-o imediatamente ou peça o seu desempacotamento. Confira a sua aparência geral. Quaisquer objeções deverão ser feitas por escrito na nota de entrega, cuja cópia deverá ser conservada.

Este dispositivo pode ser usado por crianças com idade igual ou superior a 8 anos e por pessoas com capacidades físicas, sensoriais ou mentais reduzidas ou com falta de experiência e conhecimento, desde que recebam supervisão ou instruções acerca do uso do dispositivo de forma segura e compreendam o risco relacionado. Crianças não devem brincar com o dispositivo. A limpeza e a manutenção pelo utilizador não devem ser realizadas por crianças sem supervisão.

**Atenção:** As partes acessíveis deste dispositivo podem aquecer quando o exaustor é utilizado em conjunto com dispositivos de cozedura.

O isolamento da tensão pode ser conseguido fornecendo uma ficha adequada ou ao colocar um interruptor na cablagem fixa de acordo com as regras de instalação.

Não modifique nem tente modificar as características deste dispositivo. Isto constitui um risco.

Reparações só devem ser realizadas por um especialista autorizado. Antes de o limpar ou realizar a manutenção do exaustor, desconecte-o sempre da rede elétrica.

**Nunca use máquinas de limpeza a vapor ou de alta pressão para limpar o dispositivo (requisitos de segurança elétrica).**

## Risco de asfixia

Devem ser respeitados os regulamentos locais e legais relativamente à extração do ar evacuado. O ar não deve ser enviado para uma conduta de exaustão, utilizada para a extração de fumos de dispositivos a gás ou outros combustíveis (não aplicável a dispositivos que apenas devolvem o ar à divisão).

Deve ser garantida uma ventilação adequada do ambiente quando o exaustor é utilizado simultaneamente com dispositivos que utilizam gás ou outros combustíveis (não aplicável a dispositivos que devolvem ar ao ambiente - versão com filtros de carvão).

## Risco de incêndio

É proibido flamejar ou utilizar queimadores a gás sem painéis debaixo do exaustor (as chamas aspiradas podem danificar o dispositivo).

A fritura deve ser monitorizada a todo momento. Óleos e gorduras aquecidos a temperaturas muito elevadas podem inflamar-se.

A frequência da limpeza e da substituição do filtro deve ser respeitada. A acumulação de gordura pode causar um incêndio.

Não é permitido o acionamento do exaustor sobre uma lareira abastecida por combustível (lenha, carvão, etc.).

Quando o exaustor for colocado por cima de um dispositivo a gás, a distância mínima entre a bancada e a parte inferior do exaustor deve ser de pelo menos 65 cm. Se as instruções da placa de fogão instalada sob o exaustor indicarem uma distância superior a 65 cm, esta deverá ser observada.

---

## **ADVERTÊNCIA!**

- ! É proibido conectar o dispositivo à fonte de alimentação antes que a instalação esteja completamente concluída.
- ! Use sempre luvas de proteção durante a instalação e a manutenção.
- ! Ao desembalar, deve manter todos os materiais de embalagem (sacos de polietileno, pedaços de poliestireno, etc.) fora do alcance das crianças.
- ! Nunca use o exaustor sem os filtros devidamente instalados.
- ! O exaustor **NUNCA** deve ser utilizado como superfície de apoio, salvo indicação específica em contrário.
- ! O exaustor foi concebido para extrair os fumos gerados durante a cozedura. Não deve ser usado para nenhum outro propósito.
- ! É proibido utilizar ou deixar o exaustor sem a iluminação devidamente instalada, pois existe o risco de choque elétrico.
- ! O fabricante não se responsabiliza por quaisquer danos ou incêndios causados pelo dispositivo como resultado do não cumprimento das disposições do presente manual de utilização.

---

## Instruções de montagem e utilização

### CONEXÃO ELÉTRICA

Durante a instalação e manutenção, o dispositivo deve ser desligado da rede elétrica e os fusíveis desligados ou removidos.

Antes de conectar o exaustor à rede elétrica, certifique-se sempre de que o cabo de alimentação foi instalado corretamente e não foi amassado pelo exaustor durante a instalação.

A ligação elétrica deve ser feita antes de acoplar o dispositivo ao armário.

#### Deve-se verificar se:

- A potência da instalação é suficiente,
- Os cabos de alimentação estão em boas condições,
- O diâmetro dos fios está de acordo com as regras de instalação.

Se o cabo de alimentação estiver danificado, entre em contacto com o serviço pós-venda para evitar situações perigosas. Se o sistema elétrico da sua casa precisar de modificações para conectar o dispositivo, entre em contacto com um electricista qualificado. Se houver algum problema com o exaustor, desligue o dispositivo da rede elétrica ou desligue o fusível correspondente ao cabo de ligação do dispositivo. A instalação deve cumprir as normas aplicáveis em termos de ventilação do ambiente. Em particular, o ar da exaustão não deve ser direcionado para uma conduta de exaustão utilizada para extrair vapores de dispositivos que utilizam gás ou outros combustíveis. Os canais não utilizados só podem ser utilizados com a permissão de um especialista relevante. A conduta de exaustão, seja ela qual for, não deve ter o seu fluxo de ar direcionado ao sótão.

## USO EM MODO DE EXTRAÇÃO

Possui uma saída aberta para o exterior

O exaustor pode ser ligado à mesma através de uma conduta de exaustão (diâmetro mínimo 125 mm, esmaltada, de alumínio, flexível ou de material incombustível).

Se o diâmetro da conduta de exaustão for inferior a 125 mm, use o dispositivo no modo de reciclagem.

**Para uma conduta de exaustão com diâmetro de 125 mm, utilize o adaptador incluído. Nota: A conduta de exaustão não é fornecida com o dispositivo, deve ser adquirida separadamente.**



## USO NO MODO DE RECICLAGEM

Não possui uma saída com abertura para o exterior

Quase todos os nossos dispositivos podem funcionar no modo de reciclagem.

Neste caso, adquira o conjunto de acessórios apropriado.

Contacte o seu revendedor ou o nosso departamento pós-venda para obter aconselhamento.

### Dica de economia de energia

Para garantir uma utilização ótima do dispositivo, o número de conectores-cotovelos e o comprimento da conduta de exaustão devem ser reduzidos ao mínimo.

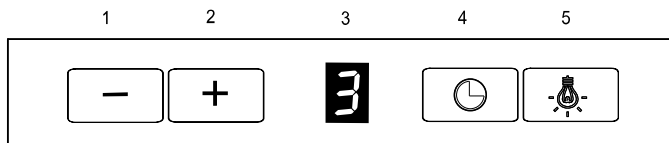
O exaustor vem com pinos de fixação que cabem na maioria das paredes (excluindo exaustores montados no teto).

Antes da instalação, certifique-se de que os materiais são adequados ao tipo de parede/teto e que a parede/teto suporta o peso do exaustor.

**\* Atenção:** Os itens marcados com (\*) são acessórios opcionais fornecidos apenas com alguns modelos ou itens que devem ser adquiridos e não incluídos no conjunto.

## Funcionamento do exaustor

Quando o ar da cozinha estiver particularmente carregado, utilize o exaustor na velocidade máxima. Recomenda-se ligar o exaustor 5 minutos antes de cozinhar e deixá-lo ligado cerca de 15 minutos após a cozedura.



- 1.- Redução da velocidade
- 2.+ Aumento da velocidade
- 3.Ecrã de exibição
- 4.Cronómetro
- 5.LIGAR/DESLIGAR a iluminação

### Função de ajuste da iluminação

A iluminação pode ser ajustada em 3 níveis de intensidade. Após pressionar o botão de iluminação (5) por cerca de 3 segundos, a iluminação será reduzida.

### Temporizador

O temporizador permite desligar o exaustor após decorrido o tempo definido. É usado para filtrar os vapores no ar após a cozedura. O tempo máximo de diferimento para desligar é de 90 minutos.

Selecione uma velocidade e prima o botão "4" para ativar o temporizador a qualquer momento. O número "0" piscará no ecrã.

Em seguida, use "1" e "2" para selecionar um diferimento no tempo na faixa entre 1-9 (multiplique o número por dez para um atraso em minutos, 1-10 minutos, 2-20 minutos.... 5-50 minutos). Pressione "4" novamente para confirmar a função. Quando o temporizador estiver definido, um ponto aparecerá no ecrã próximo ao número.

Pressione "4" para cancelar o temporizador. Pressione "1" para reduzir o tempo a zero. Pressione "4" para confirmar o cancelamento do temporizador. Cancelar o Temporizador não desliga a iluminação.

**Atenção:** O temporizador deve ser programado dentro de 20 segundos, caso contrário nenhuma ação será tomada e o exaustor retornará ao funcionamento normal.

**Atenção!** A velocidade 4 é a função Boost, o que significa que após 5 minutos de funcionamento o exaustor regressa automaticamente à velocidade 3.



## Conservação

**ATENÇÃO!** Antes da limpeza ou da manutenção, desligue o exaustor da alimentação retirando a ficha da tomada ou desligando a alimentação principal.

### Limpeza do exaustor

O exaustor deve ser limpo regularmente (pelo menos com a mesma frequência que os filtros de gordura), tanto por dentro como por fora. Limpe-o com um pano humedecido em detergente neutro. É proibido o uso de produtos abrasivos.

- Não utilize esponjas molhadas ou jatos de água.
- Não use solventes ou álcool, pois podem embaçar as superfícies pintadas.
- Não utilize substâncias corrosivas, especialmente para limpar superfícies de aço inoxidável.
- Não use panos duros e materiais abrasivos.
- Recomendamos o uso de pano húmido e detergentes neutros.

### O USO DE ÁLCOOL É PROIBIDO!

**ATENÇÃO!:** O não cumprimento das instruções básicas de limpeza do exaustor e substituição do filtro pode resultar em risco de incêndio. Recomendamos, portanto, seguir o presente manual de operação. O fabricante declina qualquer responsabilidade por danos no motor ou incêndios resultantes de uma manutenção inadequada ou do não cumprimento das instruções de segurança acima.

### Filtro anti-gordura

Captura partículas de gordura resultantes da cozedura. Deve ser lavado pelo menos uma vez por mês com detergentes suaves, à mão ou na máquina de lavar loiça a baixas temperaturas e em um ciclo de lavagem curto. Limpe o filtro regularmente, uma vez que a saturação de gordura pode fazer com que o filtro se incendeie mais facilmente. Ao lavar na máquina de lavar louça, o filtro metálico de gordura pode perder a sua cor, mas as suas propriedades de filtração não serão afetadas.

## **Filtro de carvão (apenas modo de reciclagem)**

Absorve quaisquer odores desagradáveis libertados durante a cozedura.

O filtro de carvão fica saturado após um certo período de utilização, dependendo do tipo de cozedura e da regularidade da limpeza do filtro de gorduras. De qualquer forma, o filtro deve ser substituído pelo menos a cada quatro meses. O filtro de carvão **NÃO** pode ser lavado ou regenerado.

**MUDAR A LÂMPADA** O exaustor está equipado com um sistema de iluminação baseado na tecnologia LED. Os LEDs garantem uma iluminação ideal que dura até 10 vezes mais que as lâmpadas tradicionais e economizam 90% de eletricidade.

Para a sua substituição, contacte o serviço técnico.

## Identificação e resolução de problemas

FALHA	SOLUÇÃO
O exaustor não funciona	Certificar-se de que: <ul style="list-style-type: none"> <li>• A energia não foi cortada.</li> <li>• A velocidade foi escolhida.</li> </ul>
O exaustor não funciona eficazmente...	Certificar-se de que: <ul style="list-style-type: none"> <li>• A velocidade do motor selecionada é suficiente para a quantidade de vapor.</li> <li>• A cozinha é suficientemente ventilada para garantir o fornecimento de ar.</li> <li>• A instalação das condutas não afeta o rendimento do exaustor. Contacte um técnico qualificado, se necessário.</li> <li>• O filtro de carvão não está desgastado (se o exaustor estiver a funcionar no modo de absorção).</li> </ul>
O exaustor desligou-se	Certificar-se de que: <ul style="list-style-type: none"> <li>• A energia não foi cortada.</li> <li>• O fusível multipolar não foi ativado.</li> </ul>

### Meio Ambiente

#### PRESERVAÇÃO DO MEIO AMBIENTE NATURAL

Os materiais da embalagem deste dispositivo podem ser reciclados. Participe na sua reciclagem e ajude a proteger o ambiente, deitando-os nos contentores apropriados.

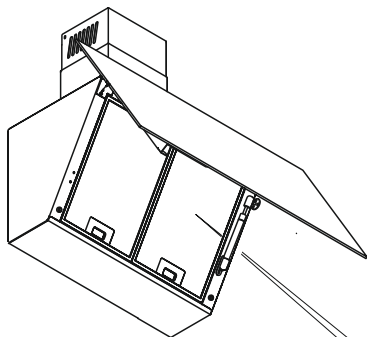


O dispositivo também contém muitos materiais recicláveis. Por isso, o dispositivo está marcado com este logótipo para indicar que o equipamento usado não deve ser misturado com outros resíduos.

A reciclagem dos dispositivos organizada pelo fabricante será, portanto, realizada nas melhores condições possíveis, de acordo com a Diretiva Europeia **2012/19/UE-UKSI2013 n.º 3113** relativa aos resíduos de equipamentos elétricos e eletrónicos (REEE).

Contacte as autoridades locais ou o revendedor para obter detalhes sobre os pontos mais próximos de coleta de dispositivos usados.

Obrigado por ajudar a proteger o meio ambiente.



<b>De Dietrich</b> 	
Model:	
Service code:	
Supplier code:	
Supply voltage:	220-240V~50/60Hz
Motor power:	
Lighting:	
Fixture mass:	
Service center - 056920 F	
PARCELA CONTROL PONTONES C/CDEN	
ISO 9001	
AD Distribuição	
2 General House The Gasparinho Oliveira Road	081 80335-231
Belém R7 2/B	Maria II Pátio
	UK CA CE