

# hergom

Mod.

## COMPACTO C-10

INSTRUCCIONES PARA INSTALACIÓN, USO Y MANTENIMIENTO  
INSTALLATION, USE AND MAINTENANCE INSTRUCTIONS  
INSTRUCTIONS D'INSTALLATION, DE SERVICE ET D'ENTRETIEN  
INSTRUÇÕES PARA A INSTALAÇÃO, UTILIZAÇÃO E MANUTENÇÃO  
ISTRUZIONI PER L'INSTALLAZIONE, L'USO E LA MANUTENZIONE

18/06/2009

Cod: C02620

*BIENVENIDOS a la familia HERGOM.*

*Agradecemos la distinción que nos ha dispensado con la elección de nuestro Compacto C-10, que representa en técnica y estilo un importante avance sobre las clásicas chimeneas de leña.*

*Su nuevo Hogar es, quizás, el sistema de calefacción por combustibles sólidos más avanzado que hoy se conoce. Poseer un Compacto C-10 HERGOM es la manifestación de un sentido de calidad excepcional.*

*Por favor, lea este manual en su totalidad. Su propósito es familiarizarle con el aparato, indicándole normas para su instalación, funcionamiento y mantenimiento, que le serán muy útiles. Consérvelo y acuda a él cuando lo necesite.*

*Si después de leer este manual necesita alguna aclaración complementaria, no dude en acudir a su proveedor habitual.*

INDUSTRIAS HERGÓM, S.A., no se responsabiliza de los daños ocasionados, originados por alteraciones en sus productos que no hayan sido autorizados por escrito, o por instalaciones defectuosas.

**Asimismo, se reserva el derecho a modificar sus fabricados sin previo aviso.**

Industrias Hergóm, S.A., domiciliada en Soto de la Marina - Cantabria - España, ofrece una garantía de DOS AÑOS para sus aparatos.

La cobertura geográfica de ésta garantía incluye sólo los países en los que Industrias Hergóm, SA, una empresa filial o un importador oficial realizan la distribución de sus productos y en los que es de obligado cumplimiento la Directiva Comunitaria 1999/44/CE.

La garantía contará a partir de la fecha de compra del aparato señalada en el resguardo de la garantía y cubre únicamente los deterioros o roturas debidos a defectos o vicios de fabricación.

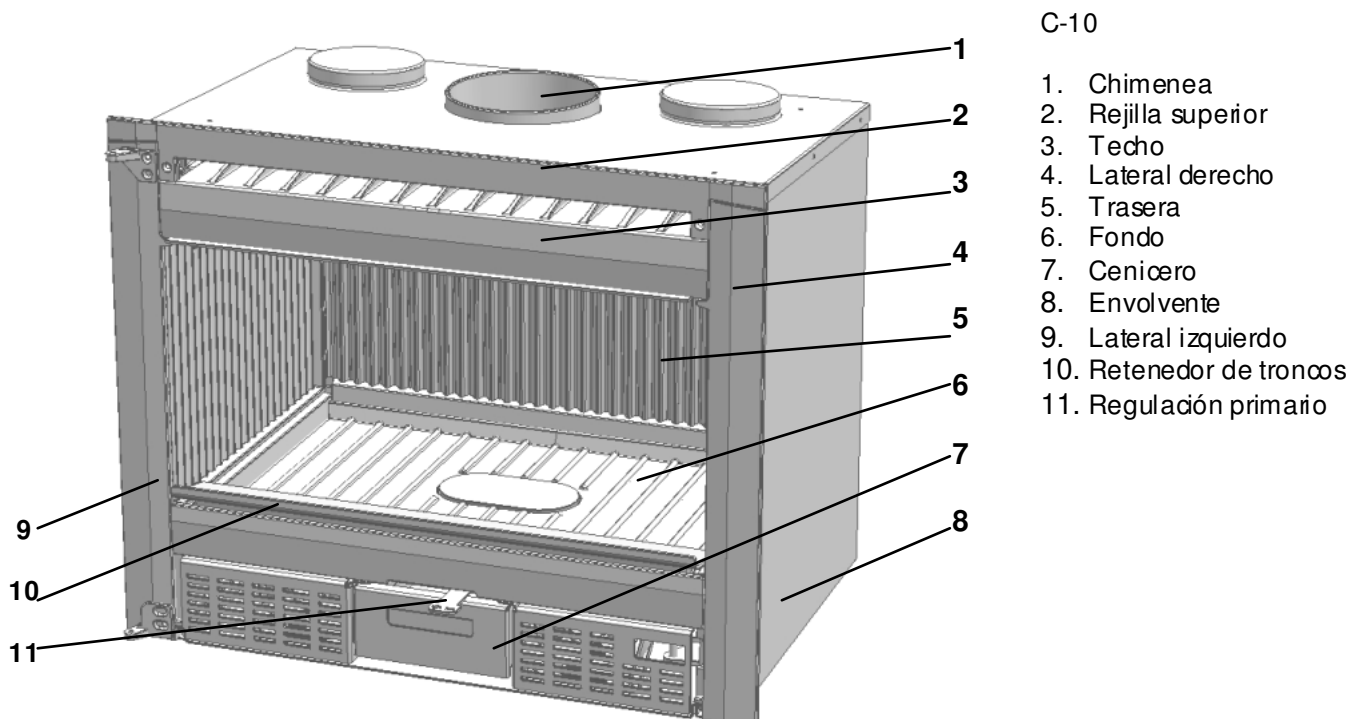
---

**A V I S O   I M P O R T A N T E**

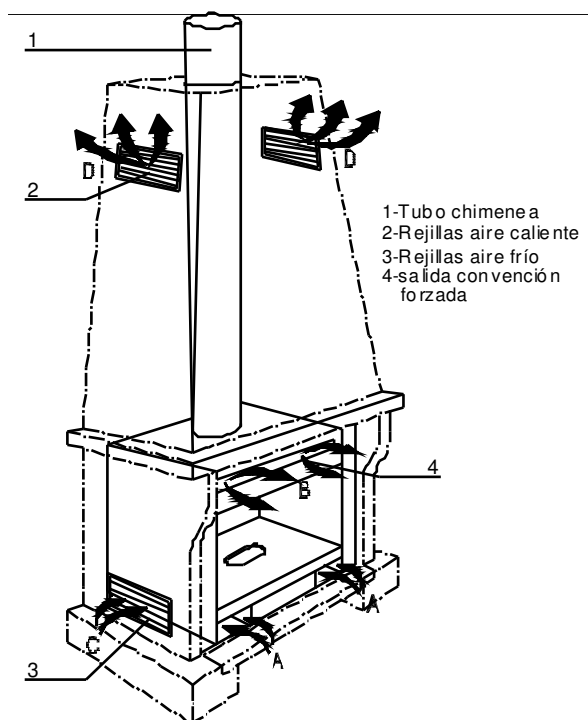
Si el compacto no se instala adecuadamente, no le dará el excelente servicio para el que ha sido concebido. Lea enteramente estas instrucciones y confíe el trabajo a un especialista.

**Su Compacto va protegido superficialmente con una pintura anticorrosiva, especial para temperaturas elevadas. En los primeros encendidos, es normal que se produzca un ligero humo, al evaporarse alguno de sus componentes, que permite a la pintura tomar cuerpo. Por ello recomendamos, ventilar la habitación hasta que este fenómeno desaparezca.**

## 1. PRESENTACION



## 2. INSTALACIÓN



**¡IMPORTANTE!** Todas las reglamentaciones locales, incluidas las que hagan referencia a normas nacionales o europeas han de cumplirse cuando se instala el aparato.

**NOTA.** Cuando se instale algún tipo de aislamiento para salvaguardar la obra de la campana del calor, hay que tener en cuenta las siguientes recomendaciones de obligado cumplimiento:

1. El aislamiento nunca puede estar en contacto con el revestimiento del aparato, esto evitaría la cesión de calor del hierro fundido al ambiente y la consiguiente rotura de la pieza.
2. Entre el hierro fundido y el aislamiento debe haber una distancia mínima de separación (ésta distancia se determina de fabrica por mediación de unos escudos de chapa galvanizada, fijados a los laterales de hierro fundido.).

La manera de instalar el Compacto C-10 influirá decisivamente en la seguridad y buen funcionamiento del mismo.

Es muy importante realizar una buena instalación.

Para que la instalación del Compacto C-10 y de la chimenea sea correcta, es aconsejable que se realice por un profesional.

El Compacto C-10 cede su calor por radiación, calentando directamente paredes, techos, etc., y por convección forzada del aire, merced al ventilador que lleva incorporado interiormente.

## 2.1 POSIBILIDADES DE SALIDA AIRE CALIENTE.

### SALIDA POR LA REJILLA SUPERIOR

Esta es la salida de aire STANDARD en el aparato, el aire entra por la parte inferior "A" y el ventilador incorporado en el interior del aparato lo expulsa ya caliente a la estancia por la parte superior "B".

### SALIDA POR LA CAMPANA

**Esta opción es compatible con la anterior.**

Es obligatorio que en las campanas de obra se realicen unos huecos tanto en la parte inferior de la misma como en la parte superior, estos huecos se pueden cubrir con unas rejillas decorativas, esto facilitará una corriente de aire ascendente entrando el aire frío por la parte inferior "C" y saliendo el caliente por la parte superior "D" (*hay que tener en cuenta que el compacto C-10 cede la mayoría de su calor al ambiente por convección*) si la campana de obra no tiene las rejillas de ventilación suficientemente grandes, se pueden producir roturas del aparato al no poder disipar calor.

**¡IMPORTANTE!** La sección mínima recomendada para la entrada de aire de las rejillas es de **200cm<sup>2</sup>** de paso libre de aire por rejilla.

**(Las rejillas de entrada de aire a la campana deben situarse de manera que no puedan ser bloqueadas).**

## 2.2 CHIMENEAS.

El funcionamiento de Compacto C-10 depende de:

- La chimenea.
- Modo de operar con él.
- Calidad del combustible empleado.

¿Qué es el tiro?

La tendencia del aire caliente a subir, crea un tiro.

-La velocidad del viento. Generalmente los vientos continuos fuertes aumentan el tiro; pero vientos tormentosos producen disminución del tiro.

-Temperatura exterior. Cuando más frío en el exterior, mejor tiro.

-Presión barométrica. En días lluviosos, húmedos o borrascosos, el tiro es generalmente flojo.

-Vivacidad del fuego. Cuanto más caliente esté el fuego, más fuerte es el tiro.

-Grietas en la chimenea, la puerta mal sellada o sucia, entradas de aire por la unión de los tubos, otro aparato conectado a la chimenea, etc., pueden producir tiros inadecuados.

## 2.2.2. Formación de creosota y su limpieza.

Cuando la madera se quema lentamente pueden producirse alquitranes y otros vapores orgánicos en el conducto de humos, que al combinarse con la humedad ambiente forman la creosota. Los vapores de creosota se pueden condensar si las paredes de la chimenea están frías. Si se inflama la creosota puede producir fuegos extremadamente altos. Cualquier acumulación de la misma deberá ser eliminada. Es difícil prevenir el momento en el que se debe limpiar la chimenea. La inspección visual es la manera más segura de cerciorarse si la chimenea de su hogar esta limpia de creosota. Por eso recomendamos que se realicen instalaciones en las que sea fácil el acceso e inspección a las mismas.

## 2.2.3. Opciones.

Si va a construir una chimenea para el Compacto C-10, tiene dos alternativas.

- Chimenea de obra.
- Chimenea de metal.

Los estudios reflejan que no hay gran diferencia en cuanto al rendimiento de tiro entre metal y albañilería. Es Vd. El que, según su criterio, elegirá una u otra.

Siempre que sea posible, sitúe su chimenea dentro de la casa, con lo cual obtendrá mejor tiro, acumulará menos creosota y tendrá mayor duración.

LAS VENTAJAS DE LAS CHIMENEAS DE OBRA SON:

- La masa de ladrillos y losetas reducen el enfriamiento de los humos en la chimenea.
- La característica de los ladrillos de acumular el calor, permite mantener la casa caliente más tiempo, después de que el fuego se haya extinguido.
- Puede ser construida al gusto particular.
- Si está bien construida, puede ser más resistente al fuego que las metálicas.

Las chimeneas de obra deben estar bien forradas para evitar el enfriamiento de los humos. Debe estar construida con materiales que soporten altas temperaturas y la corrosión. Pueden ser redondas, cuadradas, etc.; lo que importa es la sección interior de las mismas.

Para chimeneas de obra en el Compacto C-10, deberán respetarse las medidas reflejadas en el apartado 9.- DATOS TECNICOS (Pag. 12).

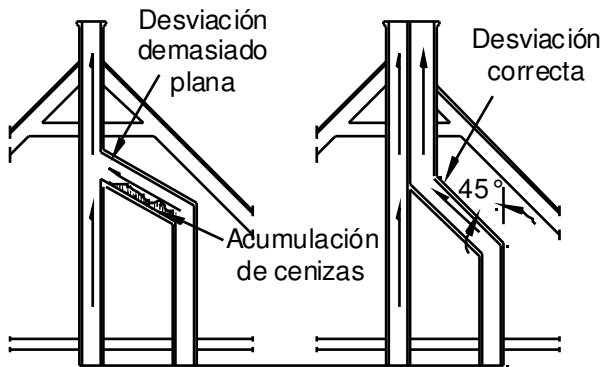
LAS VENTAJAS DE LAS CHIMENEAS METALICAS SON:

- Fácil instalación.
- Permite efectuar ligeros cambios de dirección a la chimenea, lo que facilita mayor flexibilidad en la elección del lugar donde instalar el hogar.
- Debido a que existen codos curvados, se eliminan los ángulos vivos que dificultan el tiro.

## 2.2.4. Algunas normas.

A continuación indicamos otras normas que deben respetarse en la construcción de la chimenea.

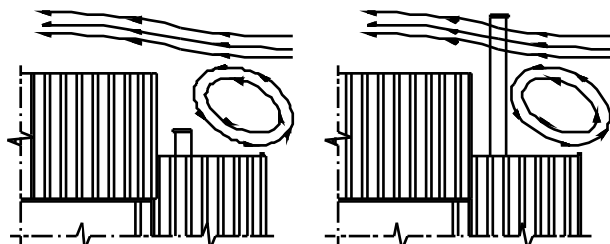
- Emplear materiales resistentes e incombustibles. No montar tubos de fibrocemento.
- Escoger un trazado lo más vertical y recto posible, y no conectar varios aparatos a la misma chimenea.



**Incorrecto**

**Correcto**

- Evitar que el conducto desemboque en zona cercana a construcciones, debiendo sobrepasar en altura a la cumbre más próxima, si existe edificio colindante.

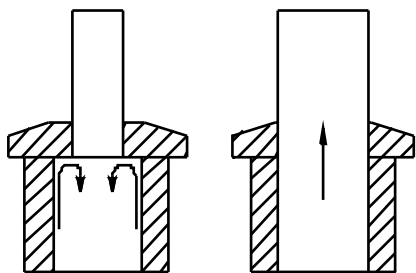


**Incorrecto**

**Correcto**

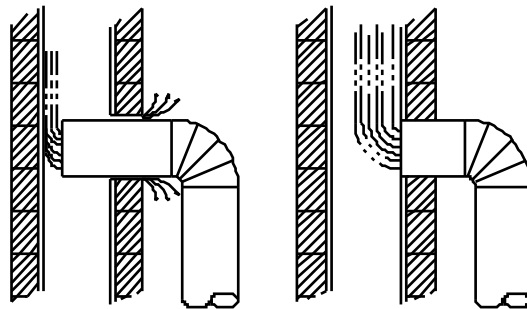
- Elegir para el conducto un lugar lo menos expuesto a enfriamientos. De ser posible, que la chimenea esté por el interior de la casa.
- Las paredes internas deben ser perfectamente lisas y libres de obstáculos. En las uniones de tubos con chimeneas de obra, evitar los estrangulamientos.

Tubo de sección insuficiente



**Incorrecto**

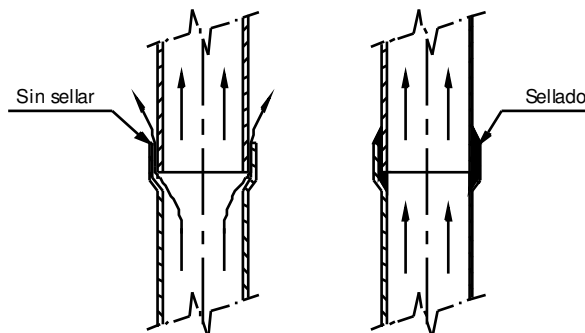
**Correcto**



**Incorrecto**

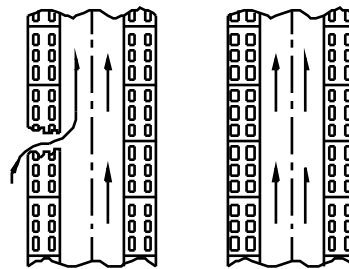
**Correcto**

Es muy importante que las uniones de los tubos estén muy bien selladas para tapan las posibles fisuras que permiten la entrada de aire.



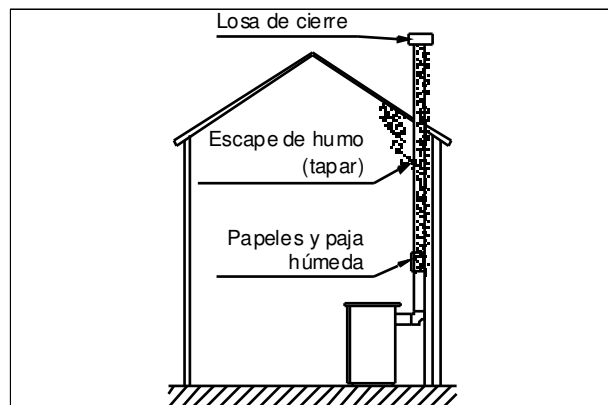
**Incorrecto**

**Correcto**

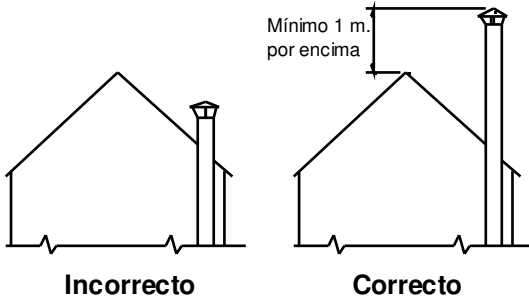


Para comprobar la estanqueidad de la chimenea proceder de la siguiente forma:

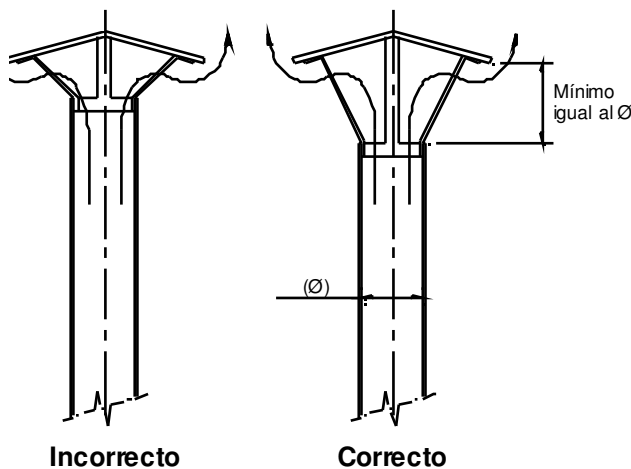
- Tapar la salida en el tejado.
- Introducir papeles y paja húmeda en la parte inferior de la chimenea y encenderlos.
- Observar las posibles fisuras por donde sale humo y sellarlas.



Es muy importante que la chimenea sobrepase un metro la parte más alta de la casa. Si se necesita aumentar el tiro, se deberá elevar la altura de la chimenea.



- Que los sombreretes no dificulten el tiro.



- Es recomendable la limpieza del conducto de chimenea al menos una vez al año. Para acceder a la limpieza de la chimenea siga las siguientes instrucciones:
  - a) Desmonte el deflector (siguiendo las instrucciones descritas en el capítulo 7 "limpieza". En el punto 7.3. Se detalla como se desmonta el deflector.
  - b) Una vez desmontado el deflector tenemos acceso a la chimenea. Limpie el conducto de chimenea utilizando para ello un cepillo con una pesa como se describe en la fig. 1.

Estos pasos se deben hacer siempre que el aparato halla estado parado durante un largo periodo de tiempo, para comprobar que no existe ningún bloqueo antes de encenderlo.

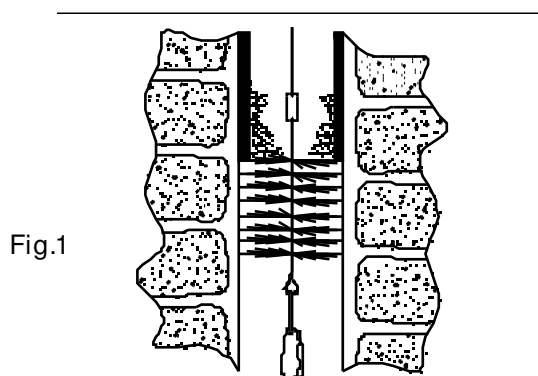


Fig.1

- La unión de los tubos que forman la chimenea, en el caso de los tubos metálicos sencillos, deben ser sellados con masilla refractaria.
- La parte hembra de los tubos debe quedar siempre orientada hacia arriba, para evitar que la creosota que pueda formarse salga al exterior.
- Las chimeneas exteriores metálicas deberán construirse con tubos dobles calorifugados, especiales para combustibles sólidos.

### 2.2.5 Montaje en chimeneas existentes.

Es aconsejable, cuando se aprovechen las chimeneas existentes, colocar uno o dos metros de tubo metálico por el interior de la misma, asegurando que la abertura que queda entre la chimenea de obra y los tubos esté sellada (ver figura inferior).

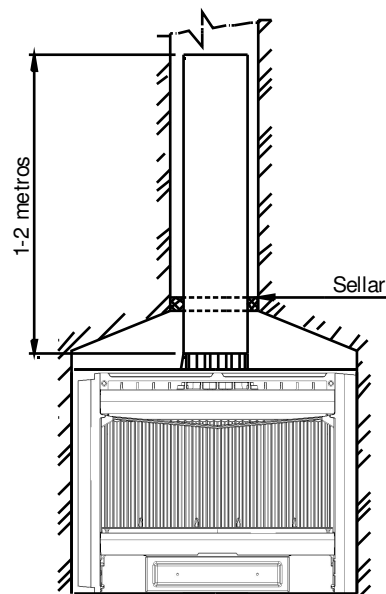
El interior de la chimenea debe estar perfectamente aislado de forma que resista las altas temperaturas que alcanza el insertable.

El aislamiento debe estar colocado en las paredes interiores, permitiendo el paso de aire alrededor del insertable. **Nunca colocar el aislamiento envolviendo el insertable**, esto puede causar la rotura del mismo al no poder disipar el calor. Tampoco se debe envolver la chimenea metálica con fibra aislante.

El aislamiento interior no debe tapar nunca el paso de aire en las rejillas de ventilación de la campana.

La fibra aislante que se use en el interior debe estar preparada para altas temperaturas y no debe desprender olor al calentarse.

En caso que se incendie la chimenea (*puede llegar a prenderse la excesiva acumulación de creosota*) cerrar todos las entradas de aire al aparato (primario y secundario), incluso cerrar las entradas de aire a la habitación donde esté instalado el aparato. Esto hará que las llamas se extingan por sí solas.

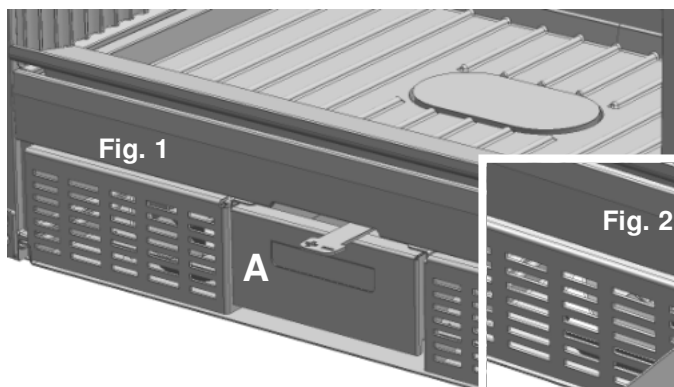


### IMPORTANTE

En ningún caso se debe cargar el peso total de la chimenea sobre el Compacto. Esto podría ocasionar su rotura.

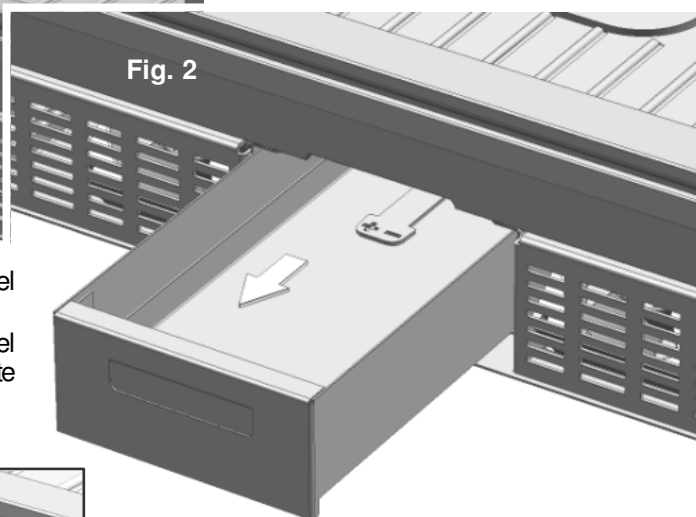
### 3. DESMONTAJE DE LOS VENTILADORES

**¡CUIDADO!** Antes de manipular en las partes eléctricas debe asegurarse que el aparato está desconectado de la red eléctrica.



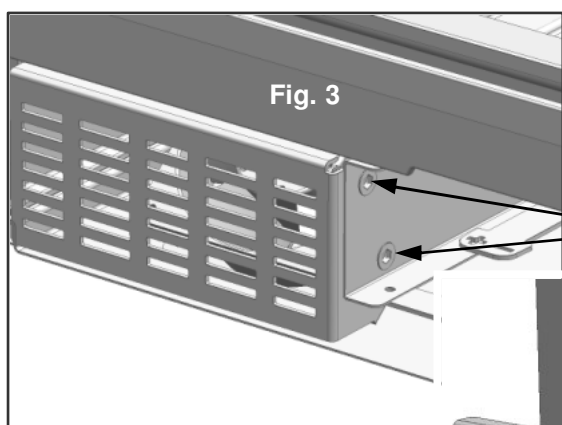
Para sustituir los ventiladores se deben seguir las siguientes instrucciones:

1. Extraer el cajón de cenicero "A" (Fig. 1 y fig. 2).

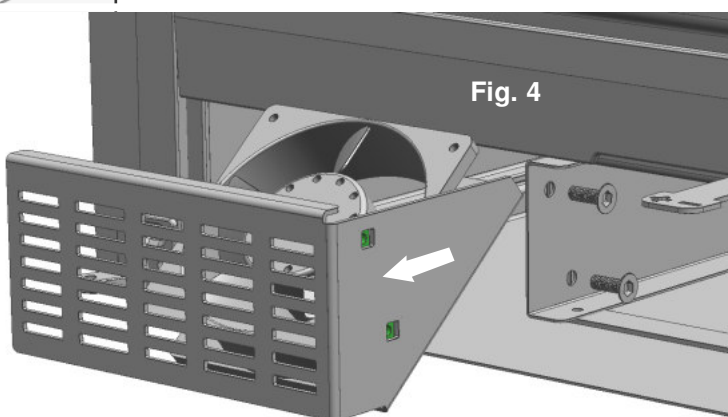


2. Soltar los dos tornillos que sujetan el soporte de ventilador (Fig. 3).

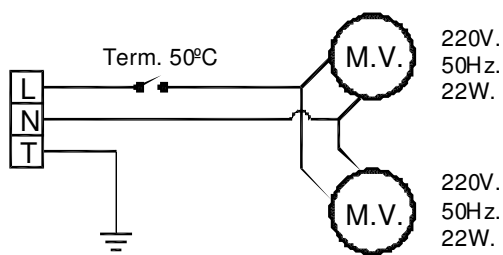
3. Extraer, inclinado ligeramente, el conjunto ventilador (Fig. 4). Desconecte los terminales fastón del ventilador.



4. Reponer el ventilador dañado y volver a montar el conjunto ventilador en su lugar, realizando los pasos anteriores de forma inversa.



### 4. ESQUEMA ELECTRICO



### 5. ACCESORIOS OPCIONALES

HERGOM dispone de los siguientes accesorios para este Compacto C-10:

Tubos de acero recubiertos de esmalte vitrificado, codos y sombreretes para la construcción de la chimenea.

## 6. ENCENDIDO Y REGULACION DE LA COMBUSTION

El hogar C-10 de serie es un hogar abierto, la regulación de la combustión solo es efectiva cuando se monta en el aparato cualquiera de los frentes que se venden por separado como opcional, una vez montado uno de estos frentes, el hogar es estanco y se puede controlar su regulación.

**Una vez montado un frente de hierro fundido, el hogar debe permanecer cerrado en todo momento durante la combustión para evitar la salida de humos. Abriéndolo solo durante las recargas.**

Para regular la combustión seguir estas recomendaciones:

- DESPLAZANDO de derecha a izquierda la manecilla de regulación, se permite una mayor aportación de aire para la combustión (ver figura).
- PARA FAVORECER el encendido, se recomienda posicionar la manecilla de regulación de la combustión totalmente hacia la izquierda.

Es imprescindible realizar una carga abundante en el encendido. Las siguientes cargas estarán en función de la necesidad de calor que se desee.

**Es recomendable** dejar abierta parcialmente la puerta de hogar para evitar que se formen condensaciones y se manche el cristal durante los primeros minutos de encendido.

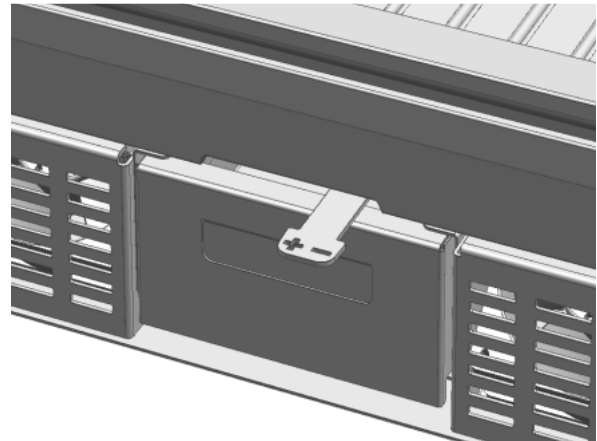
Una vez el hogar está funcionando a un régimen normal y se ha calentado perfectamente la chimenea, regularemos la combustión por medio de la manecilla de regulación, de ésta forma, al cerrar totalmente la entrada de aire, la combustión se volverá más lenta y se avivará cuando abramos la entrada de aire.

**Para obtener el máximo rendimiento del aparato se debe dejar la manecilla de regulación de la combustión en su posición cerrada.**

Cuando en una misma estancia el compacto va a funcionar simultáneamente con otros aparatos de calefacción que necesitan aire para su combustión, es recomendable, que se prevea una entrada adicional de aire del exterior para facilitar la combustión de los mismos.

El funcionamiento de uno o más aparatos de calefacción en una misma estancia hace que el nivel de oxígeno se reduzca dificultando la combustión del hogar y se reduce el tiro de la chimenea.

En la parte superior el cristal del frente no lleva cordón de sellado con el mismo para permitir que haya una aportación de aire que realice una



limpieza del cristal durante la combustión **ésta entrada de aire es constante no tiene posibilidad de regulación**, ésta aportación de aire permite además, que se produzca una segunda combustión en la parte superior del aparato.

Accionando la pletina de regulación como se descrito en los pasos anteriores, se permite mayor entrada de aire a la combustión, ésta aportación incide por la parte inferior del retenedor de troncos que a su vez lo divide en dos corrientes independientes, una hacia la parte inferior del cristal y otra hacia el centro del fondo de hierro fundido, *(Se debe comprobar en cada carga que estas entradas de aire están libres de acumulaciones de cenizas, de no ser así, se deben limpiar para facilitar una correcta combustión)* permitiendo esto la doble función de limpieza del cristal y que se avive la combustión

**¡CUIDADO! Durante el funcionamiento del hogar las partes metálicas pueden alcanzar altas temperaturas. Es necesario que proteja sus manos con una manopla ignífuga si requiere manipular en el mismo.**

En caso de que detecte un sobrecalentamiento en el hogar causado por:

Avería del ventilador.

Rotura del termostato.

Es necesario parar el aparato para evitar roturas en las piezas de hierro fundido. Para ello se deben seguir las siguientes recomendaciones:

- No cargar más el aparato
- Abrir ligeramente la puerta haciendo que entre más aire, esto avivará la llama consumiéndola más deprisa, pero a su vez enfriará la chimenea y reducirá el tiro enfriando el aparato.

**El compacto C-10 no está diseñado para funcionar con el sistema de combustión intermitente**



## 7. LIMPIEZA

### 7.1. DEL FRENTE DE HIERRO FUNDIDO.

La limpieza debe hacerse preferentemente cuando el Hogar esté frío, empleando para ello paños ligeramente húmedos.

### 7.2. DEL CRISTAL DE LA PUERTA.

Los limpiacristales de estufas son productos bastante efectivos.

Nunca intente limpiar el cristal durante el funcionamiento de la estufa. Recomendamos utilizar el limpiacristales HERGOM.

**Sustitución.** El cristal de su Hogar es térmico, fabricado especialmente para estufas de leña y/o carbón. En caso de rotura accidental, éste debe remplazarse por otro de las mismas características. Diríjase a nuestro Distribuidor para que le suministre el cristal adecuado, acompañado de las instrucciones de montaje y juntas.

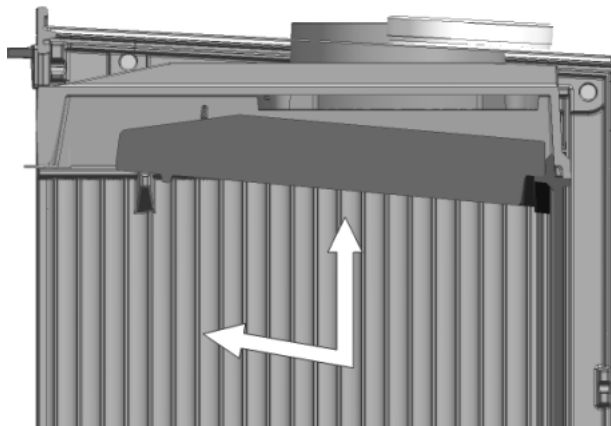


Fig. 1

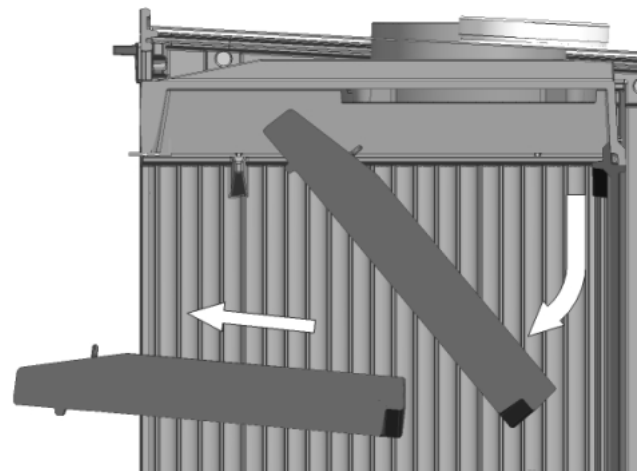


Fig. 2

### 7.3. DE LA PLACA DEFLECTORA.

1. A – Deslizar la placa deflector hacia delante y hacia arriba hasta sacar los pivotes de los laterales de los alojamientos del propio deflector (Fig.1)  
B – Indinar y desplazar el deflector hacia abajo quedando libre la pieza (Fig.2).
2. Limpiar la placa deflectora por ambas caras una vez cada temporada utilizando un cepillo duro (alambre). Esto facilita la transmisión de calor a través de la placa y evita en gran parte su deterioro.
3. Montar de nuevo la placa deflectora siguiendo los pasos descritos en el punto 1 en sentido inverso.

### 7.4. JUNTAS Y SELLADOS.

Se recomienda a principio y mitad de temporada una comprobación visual del estado de juntas (puertas, cristal, etc.) y sellado de piezas, por si fuera preciso sustituir o reparar.

## 8. SEGURIDAD

### Advertencia

Los aparatos a gas/leña/pellet se calientan durante el funcionamiento.

En consecuencia, hay que actuar con precaución y mantenerse alejado especialmente evite la cercanía de los niños, ancianos u otras personas que requieran de especial atención así como mascotas mientras que el aparato este encendido.

Asegúrese que los niños u otras personas no familiarizadas con el funcionamiento del aparato sean supervisados por personas responsables cuando se acerquen a él.

Para la protección de quemaduras y para proteger el acercamiento de niños o personas que no deban entrar en contacto con el aparato coloque un cortafuegos o separador

Existen posibles riesgos que hay que tener en cuenta a la hora de hacer funcionar su hogar de combustibles sólidos, sea cual fuere la marca. Estos riesgos pueden minimizarse si se siguen las instrucciones y recomendaciones que damos en este manual.

- g) Mantenga alejado cualquier material combustible (muebles, cortinas, ropas, etc.), a una distancia mínima de seguridad de 0,90m. (Fig.2)
- h) La cenizas deberán vaciarse en un recipiente metálico y sacarse inmediatamente de la casa.
- i) No deben utilizarse jamás combustibles líquidos para encender su hogar. Mantenga alejado cualquier tipo de líquido inflamable (gasolina, petróleo, alcohol, etc.).
- j) Hacer inspecciones periódicas de la chimenea y limpiarla cada vez que sea necesario. Inspeccionar igualmente el estado de juntas, cristal, tornillos, etc.
- k) No debe situarlo cerca de paredes combustibles, o que tengan algún tipo de recubrimiento susceptible de deterioro o deformación por efecto de temperatura (barnices, pintura, etc.). Se debe tener la precaución igualmente, de que las rejillas de aire caliente no se sitúen sobre elementos combustibles.
- f) Proteja la mano con un guante u otro material aislante, ya que durante el funcionamiento, el mando de apertura y cierre se calienta.

**Cuando se instale el compacto C-10 por su seguridad es necesario seguir las siguientes recomendaciones de instalación:**

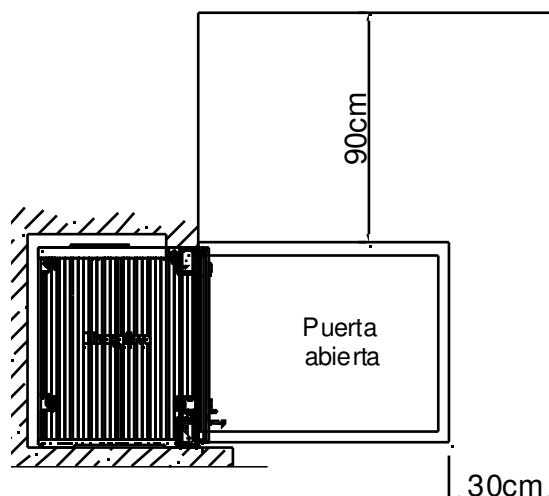
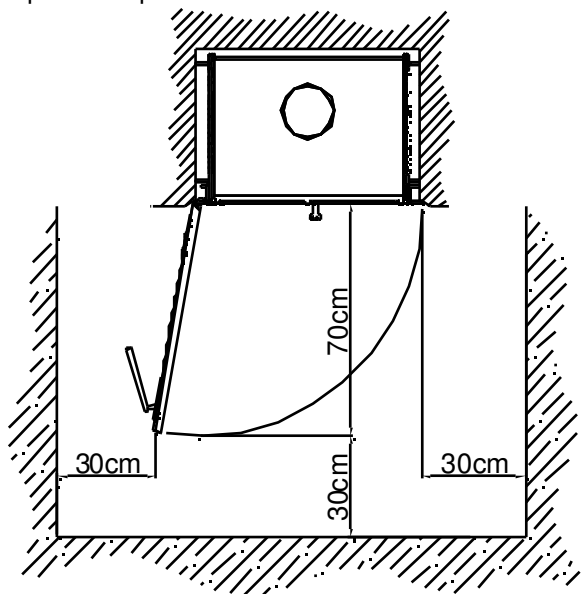
1. La base donde se va a colocar su C-10 debe tener una superficie plana y sin desniveles que eviten el perfecto asentamiento del hogar. La base de apoyo debe estar construida de materiales resistentes al calor.
2. En el hueco donde se inserte el C-10 debe estar totalmente limpio de escombros y materiales de desecho que puedan prenderse fuego durante el funcionamiento del hogar.
3. Todo el interior del hueco donde se ha de insertar el C-10 debe estar convenientemente aislado o debe estar fabricado de materiales que resistan altas temperaturas.
4. Si se ha de colocar aislamiento en el interior del hueco este no debe tapar nunca las rejillas de ventilación.
5. Nunca se debe colocar aislamiento envolviendo el insertable, esto produciría su rotura.

## SUSTITUCIÓN DEL CABLE DE ALIMENTACION

Si el cable de alimentación está dañado debe ser sustituido por el fabricante, por el S.A.T. o por personal cualificado con el fin de evitar riesgos.

**INDUSTRIAS HERGÓM, S.A.**, declina toda responsabilidad derivada de una instalación defectuosa o de una utilización incorrecta y se reserva el derecho de modificar sus productos sin previo aviso.

La responsabilidad por vicio de fabricación, se someterá al criterio y comprobación de sus técnicos, estando en todo caso limitada a la reparación o sustitución de sus fabricados, excluyendo las obras y deterioros que dicha reparación pudiera ocasionar.

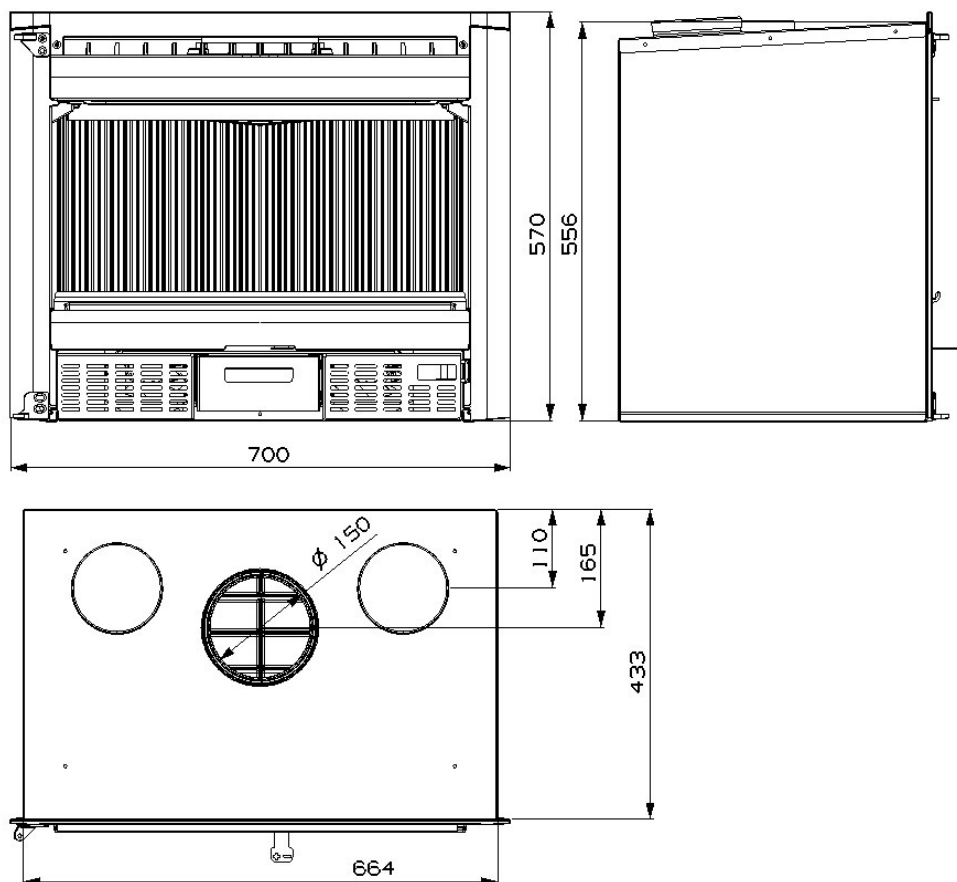


## 9. DATOS TECNICOS

### Datos técnicos

Hogar homologado  
Según Norma:

UNE-EN 13229:2001  
"Aparatos insertables,  
incluidos los hogares  
abiertos, que utilizan  
combustibles sólidos –  
Requisitos y métodos  
de ensayo", modificada  
por UNE-EN  
13229/AC, UNE-EN  
13229/A1:2003 y UNE-  
EN  
13229:2002/A2:2005.



Potencia cedida al ambiente (útil)	9 kW	
Masa de la carga / hora	3 kg	
Temperatura de los gases medio	350 °C	
Concentración de CO medio al 13% O2	0,31	
Rendimiento	75%	
Nº CERTIFICADO ENSAYO TIPO	LEE-014-09	
ORGANISMO NOTIFICADO Nº	NB 1722 (CEIS)	
Admite troncos de leña de longitud:	400 mm.	
Puerta Frontal:	Alto	290 mm.
	Ancho	585 mm.
Collarín de humos	150 mm. $\phi$ Int.	
Chimenea metálica	150 mm. $\phi$ Int.	
Altura recomendada de chimenea	5 a 6 metros	
Chimenea de albañilería mínimo aproximado	200 x 200 mm.	
Salida de humos	Vertical	
Tiro mínimo recomendado	12 Pa	
Control de Aire Primario	Regulación manual	
Peso	120 Kg.	

**ADVERTENCIA!** Su insertable no debe ser utilizado como incinerador y no deben utilizarse otros combustibles (plásticos, carbón, etc). Utilice los materiales recomendados.

Combustibles recomendados:

Combustible	Dimensiones L x $\phi$	Peso carga máxima por hora
Haya	40cm x 7cm (aprox.)	3 Kg.
Encina	40cm x 7cm (aprox.)	3 Kg.
Pino	40cm x 7cm (aprox.)	3 Kg.

## 10. PRODUCTOS PARA LA CONSERVACIÓN

INDUSTRIAS HERGÓM, S.A. Pone a su disposición una serie de productos para la conservación de sus fabricados:

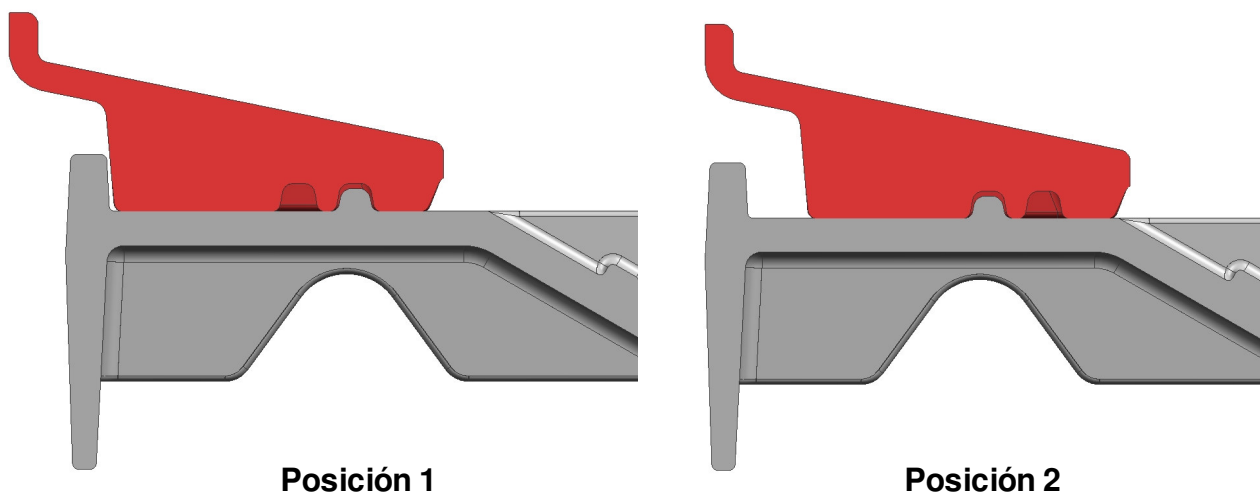
- **Pintura anticalórica**, para piezas de fundición y chapa.
- **Pasta refractaria**, para mejorar la estanqueidad y sellado.
- **Anti-hollín**, poderoso catalizador que facilita la eliminación de residuos inquemados.
- **Pastillas de encendido**, producto indispensable cuando se precise un encendido rápido y limpio.
- **Limpiacristales**, tratamiento idóneo para eliminar grasa carbonizada de los cristales de estufas, chimeneas, etc.

## 11. IMPORTANTE

En el compacto C-10 se pueden montar varios modelos de frentes. Para ello se debe tener en cuenta la correcta colocación del Apoya-troncos.

De serie el compacto lleva el Apoya troncos montado en la posición 1 (ver figura), esta posición de apoyatroncos es válida para los frentes modelo Plane, classic, Curvo y Prismático.

Si el frente que se quiere montar es el modelo Elipse se debe cambiar el Apoyatroncos a la posición 2.



*WELCOME to the HERGOM Family.*

*Thank you for choosing our Compact C-10 which represents an important technological and stylish advance on traditional wood fireplaces.*

*Your new Hearth is perhaps the most advanced solid fuel heating system in existence today. Owning a HERGOM Compact C-10 is an indication of a liking for exceptional quality.*

*Please, read the whole manual. It aims to familiarize you with the appliance, explaining how to correctly install, operate and maintain it. Keep the manual and refer to it as required.*

*Having read the manual, should you require any additional explanations, please do not hesitate to contact your local supplier.*

INDUSTRIAS HERGÓM, S.A. cannot accept liability for any damage arising from alterations to its products, which have not been authorised in writing, or resulting from defective installation.

**Similarly, the right to modify its products without prior notice is reserved.**

Industrias Hergóm, S.A., registered at Soto de la Marina - Cantabria - Spain, offers a TWO YEAR guarantee for its appliances.

The geographical cover of this guarantee includes only those countries in which Industrias Hergóm, S.A. has a subsidiary company or an official importer responsible for the supply of its products. Compliance with the Community Directive 1999/44/CE is compulsory.

The guarantee takes effect as of the date of purchase of the appliance indicated on the guarantee slip and only covers deterioration or breakages as a result of defective or faulty manufacture.

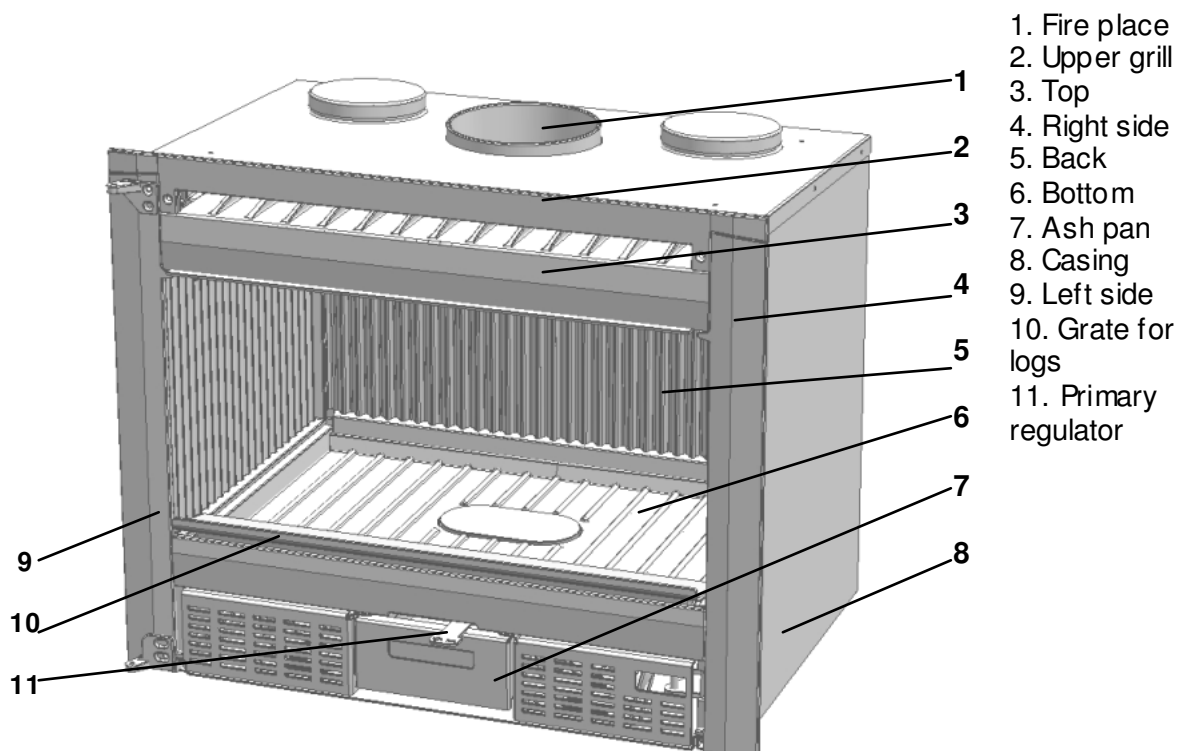
---

## **I M P O R T A N T   N O T I C E**

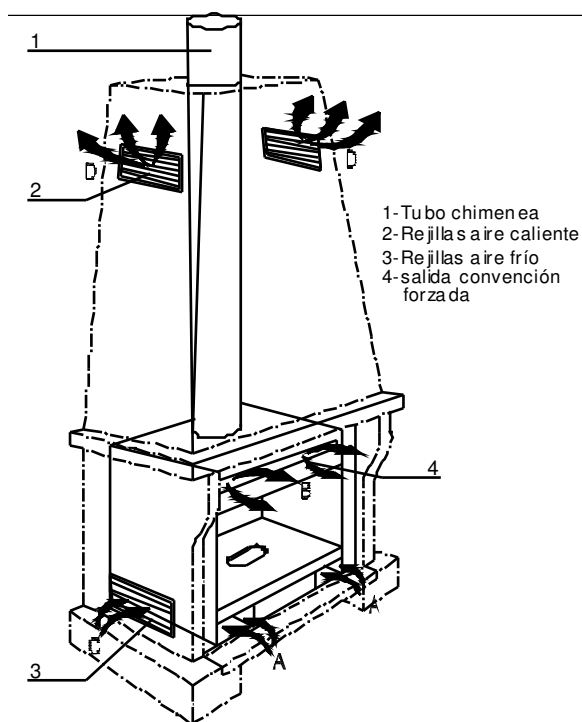
If the compact is not installed correctly, it will fail to provide the excellent service for which it has been designed. Read these instructions thoroughly and entrust the installation to a specialist.

**Your Compact is protected on the surface with a heat resistant paint, especially for high temperatures. When lit for the first few times, it is normal for a slight vapour to be produced as some of the components evaporate, allowing the paint to take shape. Therefore, we recommend that the room is ventilated until this phenomenon disappears.**

## 1. PRESENTATION



## 2. INSTALLATION



**IMPORTANT!** All local regulations, including those that refer to national or European norms, must be complied with when the appliance is installed.

**NOTE.** When any kind of insulation is installed to protect the hood assembly from the heat, the following recommendations must be followed

**NOTE.** When any type of insulation is installed to protect the masonry hood from the heat, remember the following compulsory points:

5. The insulation should never be in contact with the cast iron coating of the appliance. This would prevent the heat from the cast iron from being released to the atmosphere and hence the subsequent breakage of the part.
6. There should be a minimum clearance between the cast iron and the insulation (this distance is determined at the factory, using the protruding length of the M10).

The installation of the Compact C-10 will have an important influence on its safety and correct operation. It is extremely important to be installed properly.

For the correct installation of the Compact C-10 and the chimney, it is advisable to be performed by a professional.

The Compact C-10 emits heat by radiation, directly heating the walls, roof, etc., and by forced convection, of the air, to the ventilator which is installed internally.

## **2.1 POSSIBILITY OF HOT AIR OUTFLOW.**

### **OUTFLOW VIA THE UPPER GRILLE**

This is the STANDARD air outflow for the appliance. The air enters via the lower section "A" and the ventilator inside the appliance expels the hot air through the upper section "B".

### **OUTFLOW VIA THE HOOD**

#### **This option is compatible with the previous one.**

It is compulsory for masonry hoods to have some gaps in the lower and upper sections. These gaps may be covered with decorative grilles. This facilitates an ascending air flow, with cold air entering from the lower section "C" and hot air is expelled from the upper section "D" (*remember that the compact C-10 emits most of its heat by convection*). If the masonry hood does not have sufficiently large ventilation grilles, breakages to the appliance may occur, as the heat is not dissipated.

**IMPORTANT!** The minimum recommended section for air intake of the grilles is **200cm<sup>2</sup>** of air clearance per grille. **(the hood's air intake grilles must be positioned in such a way that they cannot be blocked).**

## 2.2 CHIMNEYS.

The operation of the Compact C-10 depends on:

- a) The chimney.
- b) The chimney operating method.
- c) The quality of the fuel used.

Following years of use, you may change the type of fuel but the chimney is not easily modified or moved once it has been installed in a specific position. The following information will help you decide whether the existing chimney may be used or whether a new chimney should be built.

### 2.2.1. How Chimneys Work

A basic understanding of how chimneys work will enable you to obtain improved performance of your Compact C-10, whereby their main functions are.

- c) Evacuate smoke and gases from the hearth in a safe way.
- d) Provide sufficient flue in the hearth so that the fire stays lit.

What is the flue?

The tendency of hot air to rise creates a flue.

When the compact C-10 is lit, the hot air rises up the chimney and goes outside. The chimney pipe gets hot and maintains the flue. The flue does not work properly until the stove and the chimney are hot.

The location, size and height of the chimney affect the flue.

The following must be considered:

- Chimneys located within the house remain hot; therefore the flue is greater.
- The manufacturer's recommended size of the chimney maintains a good flue.
- The height of the chimney affects the flue: More height, Better flue.

The chimney should stick out at least one metre from the highest part of the roof.

There are other factors which affect the flue:

- Trees and/or tall buildings close to the dwelling.
- The speed of the wind. In general, strong, continuous winds increase the flue; but gusty winds reduce the flue.
- External temperature. The colder it is outside, the better the flue.
- Barometric Pressure. On rainy, wet or stormy days, the flue is generally weak.
- Briskness of the fire. The hotter the fire is, the stronger the flue.

Cracks in the chimney, poorly sealed or dirty doors, air intakes due to the joining of pipes, other appliances connected to the chimney, etc. may produce inappropriate flues.

### 2.2.2. Build-up of Creosote and its Cleaning

Slow burning wood produces tar and other organic vapours, which combine with atmosphere moisture to form creosote. These creosote vapours may condense if the chimney walls are cold. Extremely hot fires may occur if the creosote ignites. Any build-up of creosote must be eliminated. It is extremely difficult to predict exactly when the chimney should be cleaned. Visual inspection is the safest way of checking whether your stove is creosote free. For this reason, we recommend that the installations are easily accessible for inspection.

### 2.2.3. Options.

If you are going to build a chimney for the Compact C-10, there are two alternatives:

- e) Masonry Chimney.
- f) Metal Chimney

Studies show that there is not much difference in terms of flue performance between metal and masonry chimneys. It is up to you to choose one or the other, depending on your criteria.

Whenever possible, locate your chimney inside the house, hence obtaining a better flue, less creosote build-up and a longer duration.

THE ADVANTAGES OF MASONRY CHIMNEYS ARE:

- e) The mass of bricks and floor tiles reduce the cooling of the vapours in the chimney.
- f) The heat accumulating characteristic of bricks allows the house to be kept warm for a longer period once the fire has gone out.
- g) It can be built to suit individual taste.
- h) If it is well built, it may be more resistant to fire than metal chimneys.

Masonry chimneys should be well lined to avoid the cooling of vapours. They should be built with materials that withstand high temperatures and corrosion. They may be round, square, etc.; what is important is their internal section.

The measurements indicated in section 9 TECHNICAL INFORMATION (Page 12) should be respected for Compact C-10 masonry chimneys.

THE ADVANTAGES OF METAL CHIMNEYS ARE:

- e) Easy installation.
- f) Slight changes in the direction to the chimney are possible, which provides greater flexibility in the choice of where to install the fireplace.

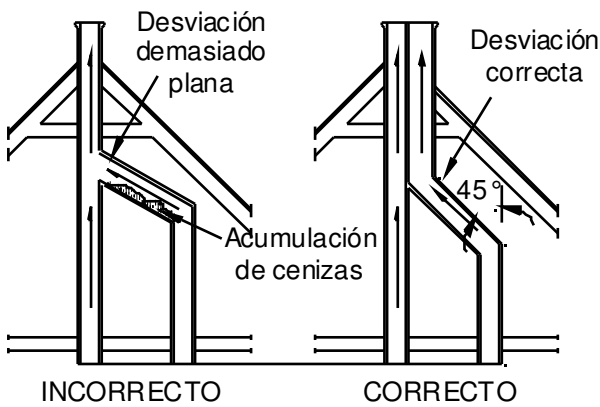


d) Due to the existence of curved elbows, angles which obstruct the flue are eliminated.

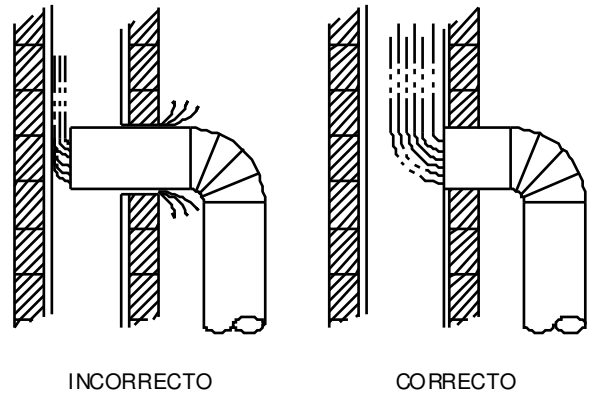
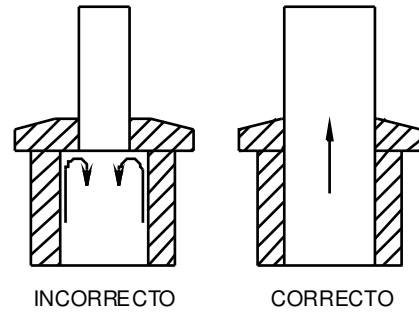
2.2.4. Some Rules.

Below are some other rules which must be followed in the construction of the chimney:

- a) Use fireproof and resistant materials. Do not use fibrocement pipes.
- b) Choose a path as vertical and straight as possible. Do not connect various appliances to the same chimney.

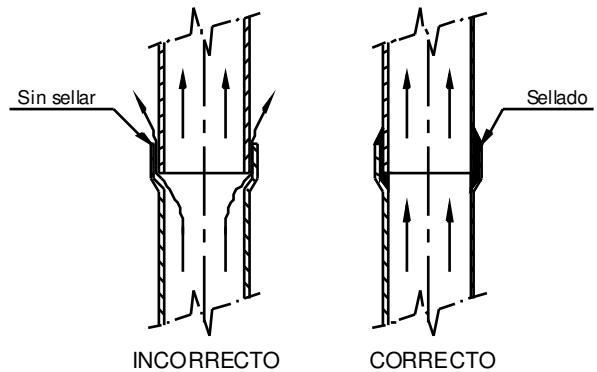
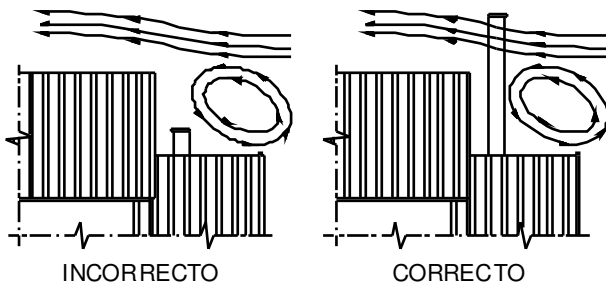


Tubo de sección insuficiente



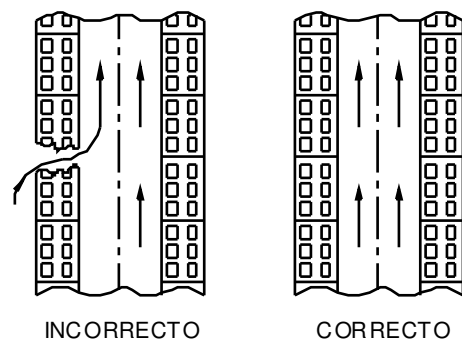
g) It is extremely important that the pipe connections are well sealed to avoid any cracks that allow the entrance of air.

d) Avoid pipes flowing into areas close to constructions. They should be higher than the nearest peak, if there is an adjacent building.



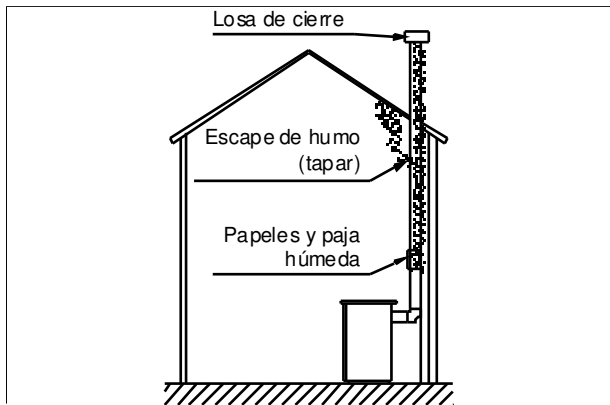
e) Choose a place that is least exposed to cooling for the pipe. Whenever possible, choose an interior chimney.

f) The internal walls should be perfectly smooth and free of obstacles. Avoid cut offs in the connections between pipes and masonry chimneys.

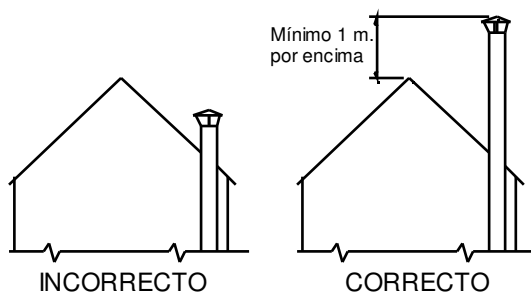


To check the chimney sealing, proceed in the following way:

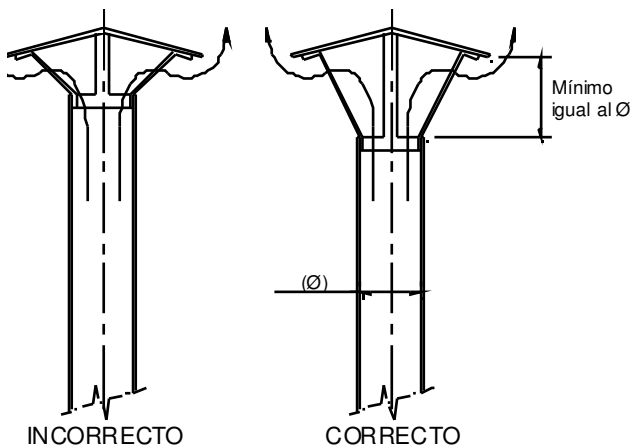
- Cover the exit in the roof.
- Introduce damp paper and straw inside the chimney and light them.
- Observe any cracks from which smoke escapes and seal them.



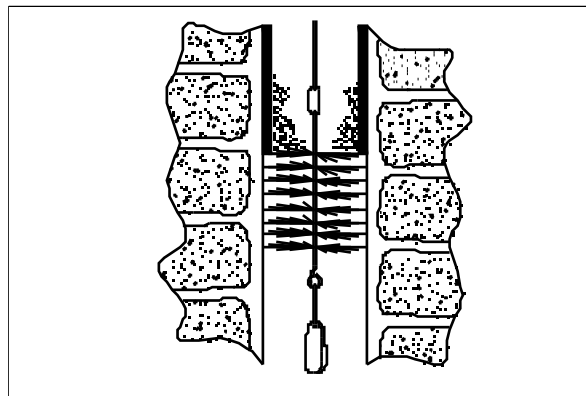
j) **It is extremely important** that the chimney is one metre higher than the highest part of the house. If the flue needs to be increased, the height of the chimney should be raised.



j) The caps should not obstruct the flue.



j) Clean the chimney at least once a year.



The chimney pipe connections, in the case of simple metal pipes, should be sealed with heat-resistant putty.

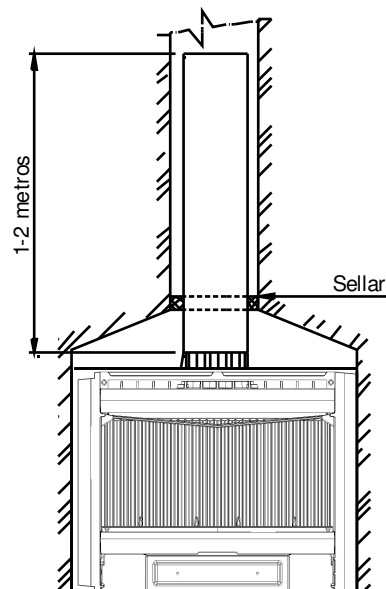
The female part of the pipes should always be directed upwards, to prevent any creosote which may build up from escapes to the exterior.

k) External metal chimneys should be built with double fireproof pipes, especially for solid fuels.

### 2.2.5 Installation in Existing Fireplaces.

When using existing fireplaces, it is recommendable to place one or two metres of metal pipe inside the chimney, ensuring that the opening between the masonry chimney and the pipes is sealed (see previous Figure).

In the event of the fireplace catching fire (*an excessive accumulation of creosote can catch fire*), close all of the appliance's air inlets (primary and secondary), as well as the air inlets to the room where the appliance is installed. This will make the flames go out by themselves.



### IMPORTANT

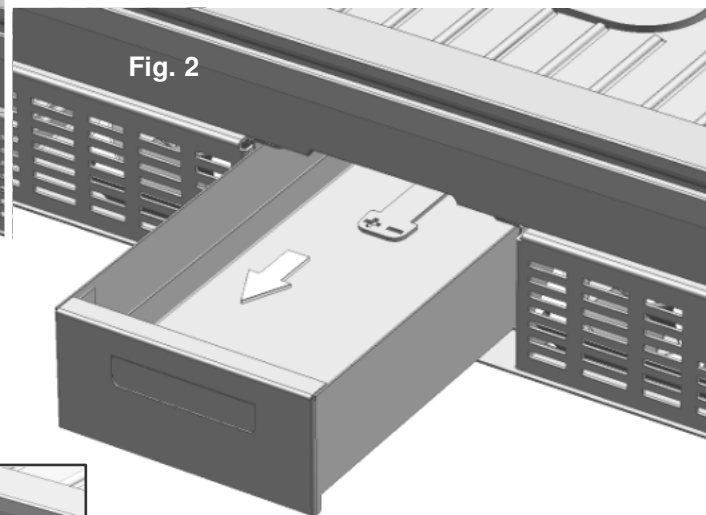
Under no circumstances should the full weight of the chimney be loaded on the Compact. This may cause it to break.

### 3. DISMANTLING THE VENTILATOR

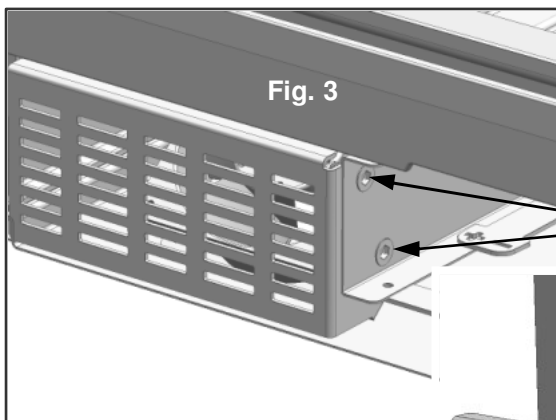
**ATTENTION!** Make sure that the appliance is unplugged before handling any electrical parts.  
**To change the ventilators proceed as follows:**



1. Take out ash pan "A".  
(Figs 1 and 2)

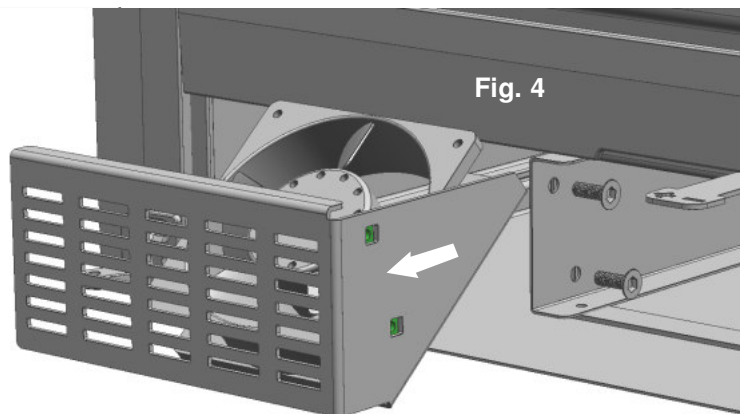


2. Loosen the two screws that attach the ventilator support (fig 3).



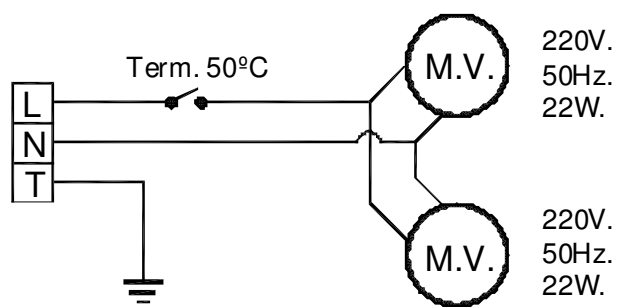
**B**

3. Remove the ventilator by tilting it slightly (fig 4).  
Disconnect the faston terminals of the ventilator.



4. Replace the ventilator and put it back in position by following the above instructions but in the reverse order.

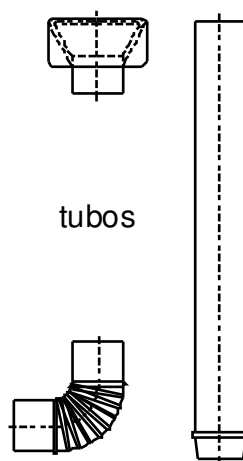
### 4. ELECTRICAL OUTLINE



## 5. OPTIONAL ACCESSORIES

HERGOM offers the following accessories for this Compact C-10:

- b) **Steel pipes** coated in vitrified enamel, elbows, caps for the chimney construction, protection shields for the sides.



## 6. LIGHTING AND BURN REGULATION

*The C-10 stack is not designed to function with the intermittent combustion system*

The C-10 series hearth is an open fireplace. Regulation of the burn is only possible when any of the optional fronts, which are sold separately, are installed. Once one of these fronts has been installed, the fireplace is sealed and the regulation can be controlled.

To regulate the burn, follow these recommendations:

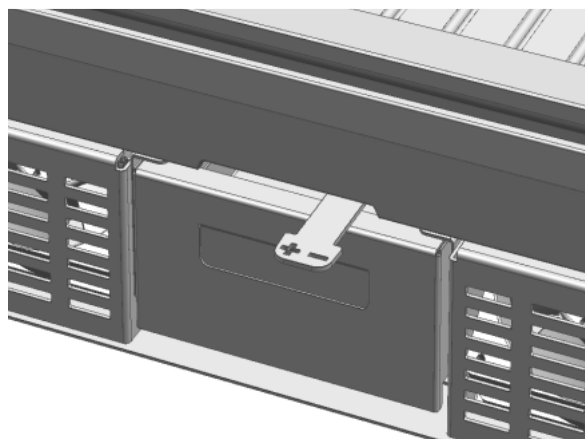
- MOVING the regulation lever from right to left, a greater air flow is provided for combustion. (See Figure).

- TO ASSIST lighting, it is recommended to move the burn regulation lever fully to the left.

It is essential to have plentiful load for lighting. The following loads are in accordance with the heat requirements.

**It is advisable** to leave the fireplace door slightly ajar to avoid the formation of condensation and the glass fogging during the first few minutes of operation.

Once the fireplace is operating at a normal rate and the chimney is fully heated, we can regulate the burn by means of the regulation lever. In this way, if we fully close the air shutter, the burn is slower and it becomes brisker when we open the air shutter.



On the upper part of the front glass, there is no seal to allow the introduction of air so that the glass is cleaned during burning. **This air intake is constant and cannot be regulated.** This air intake also allows a second burn to take place in the upper section of the appliance.

shows the primary air intake through the ash grille. This intake is fixed. **The primary regulation platen is closed.**

Moving the regulation platen as described in the previous steps, enables a greater air intake to the burn. This intake influences the lower section of the log retainer, which in turn divides it into two independent draughts, one going towards the lower glass section and the other towards the centre of the cast iron base, offering the dual function of cleaning the glass and strengthening the burn.

## 7. CLEANING

### 7.1. OF THE CAST IRON FRONT

Cleaning should preferably be performed when the fireplace is cold, using slightly damp cloths.

### 7.2. OF THE GLASS DOOR

Glass cleaning agents for heaters are quite effective.

Never try to clean the glass while the heater is in operation. We recommend the use of HERGÓM glass cleaning agent.

**Replacement:** The glass of your fireplace is thermally resistant, especially for wood and /or coal heaters. In the event of accidental breakage, it should be replaced by glass of the same characteristics. Contact our Supplier to obtain the appropriate glass, together with the installation instructions and gaskets.

### 7.3. OF THE BAFFLE PLATE

1 A – Slide the baffle plate forwards and upwards until the side pins of the baffle are removed (Fig.1)

B – Move the baffle downwards until it is released (Fig.2).

2 Clean the baffle plate on both sides once a season using hard brushes (wire). This facilitates the transfer of heat through the plate and avoids to a great extent its deterioration.

3 Replace the baffle plate, following the steps described in point 1 in the reverse order.

### 7.4. GASKETS AND SEALS

A visual inspection of the gaskets (doors, glass, etc.) and sealing is recommended at the beginning and in the middle of the season to check whether they need to be replaced or repaired.

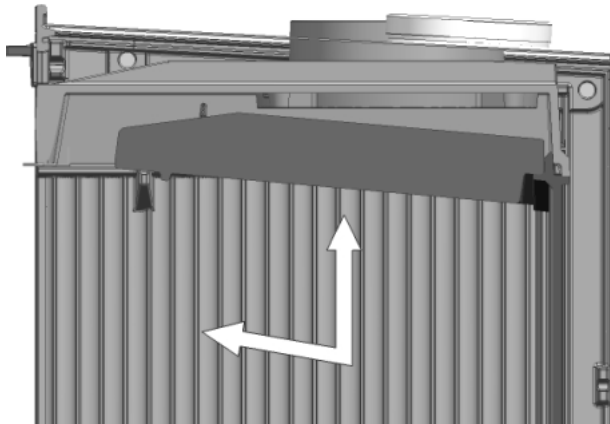


Fig. 1

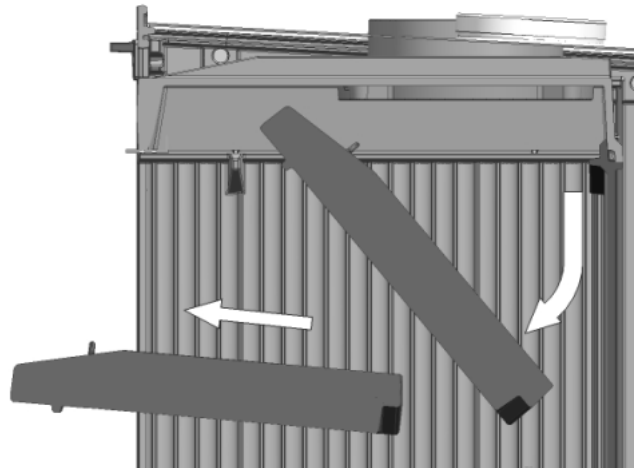


Fig. 2

## 8. SAFETY

### Warning

Gas, wood or pellet fireplaces heat up when lit. As a result it is necessary to be cautious and keep a certain distance away, especially children, old people, people with special needs and pets while the fire is on.

Make sure that children and anyone else not used to the workings of a fireplace, are supervised by an older person when near.

To avoid burns and also to protect vulnerable people it is advisable to use a fireguard or screen. The use of heat resistant gloves are recommended when in contact with the fireplace.

There are some risks which must be taken into account when operating your solid fuel fireplace, regardless of the make. These risks may be minimized if the instructions and recommendations provided in this manual are followed.

Below, is a series of recommended rules and tips, but above all, we recommend that common sense is used:

- a ) Keep all flammable materials, such as furniture, curtains, clothing, etc. at a minimum safety distance of 0.92 m.
- b) Ash should be emptied into a metal container and immediately removed from the house.
- c) Liquid fuels should never be used to light your fireplace. Keep any flammable liquids away from the fireplace (Petrol, kerosene, alcohol, etc.).
- d) Regularly inspect the chimney and clean it as required. Likewise, check the condition of the gaskets, glass, screws, etc.
- e) It should not be positioned close to flammable walls or which have any type of coating which is likely to deteriorate or become deformed due to temperature (varnishes, paint, etc.). The same precaution should be taken with the hot air grilles, which should not be positioned on flammable elements.
- f) Protect hands with gloves or other insulating material, as the opening and closing controls get hot during operation.

**When installing the C-10 stack the following installation recommendations must be followed for your safety:**

- 1) The base where you are going to place the Fireplace must have a flat surface, free of any unevenness that may prevent the fireplace from resting firmly. The supporting base must be made from heat-resistant materials.
- 2) The cavity where the C-10 is inserted must be completely free of rubble and waste materials that could catch fire while the fireplace is in operation.
- 3) The entire inside of the cavity where the C-10 is to be inserted must be suitably insulated or made from materials that are resistant to high temperatures.
- 4) If insulation has to be positioned inside the cavity, it must never block the ventilation grilles.

**The insulation should never envelop the insertable fireplace, which would cause it to break**

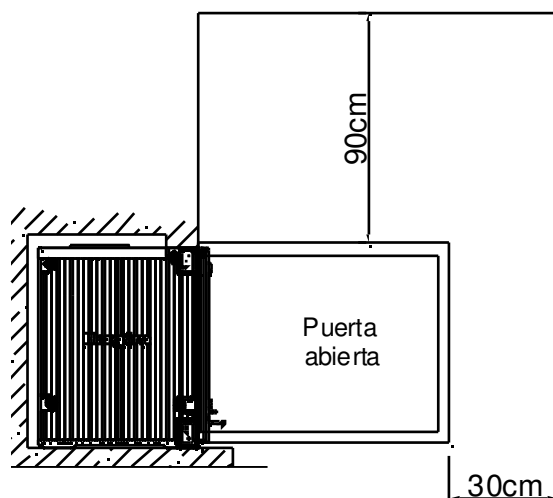
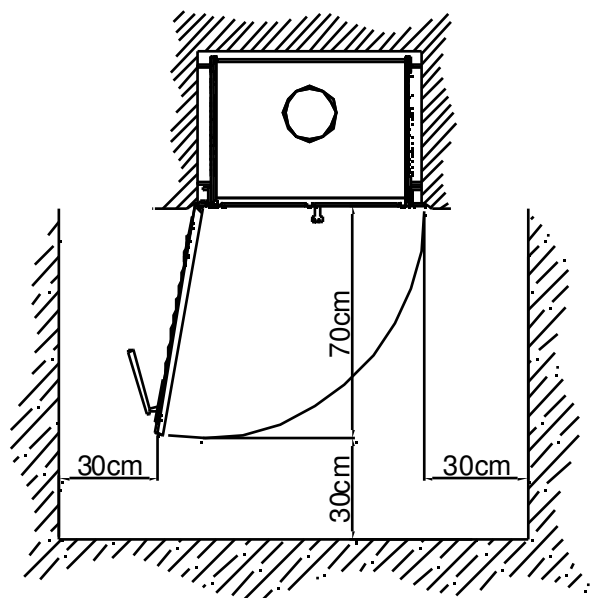
**REPLACEMENT OF THE SUPPLY CABLE**

If the supply cable is damaged, it should be replaced by the manufacturer, S.A.T. or qualified personnel in order to avoid risks.

**INDUSTRIAS HERGÓM, S.A.** refuses to accept liability arising from defective installation or incorrect use and reserves the right to modify any of its products without prior warning.

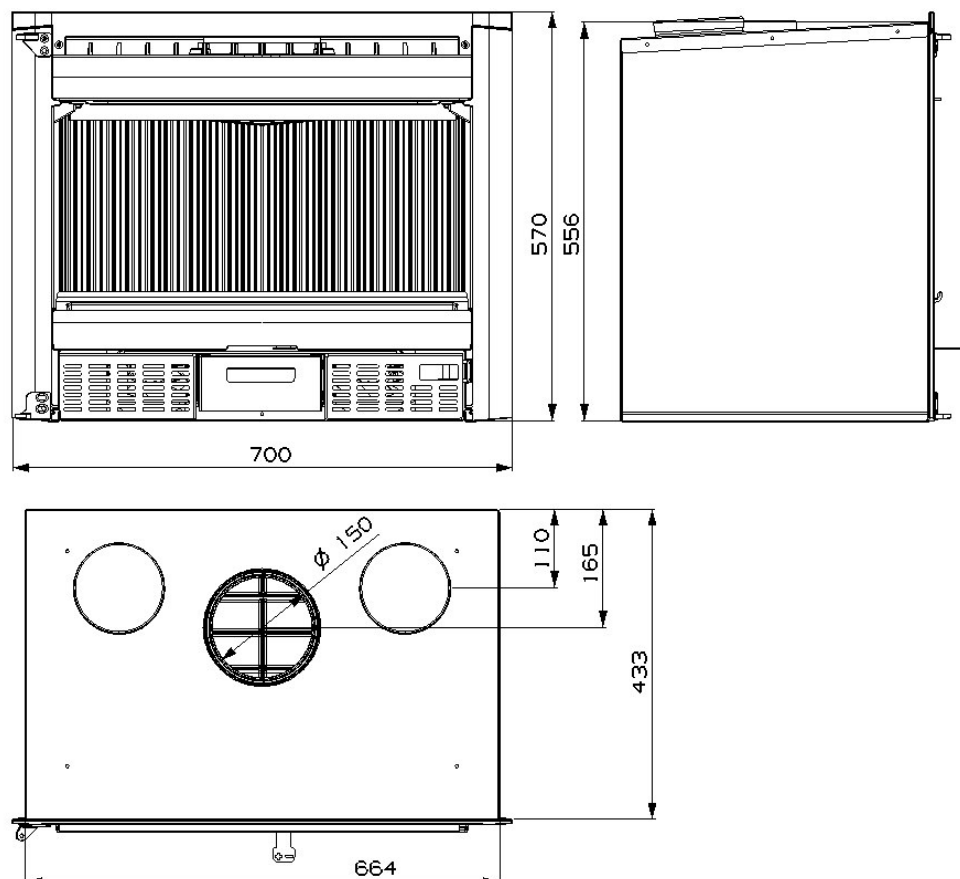
Liability for defective manufacture will be submitted to the criteria and verification by its technicians, whereby responsibility is limited to repair or replacement of the products, excluding work and deterioration that this repair may cause.

**¡WARNING! While the fireplace is in operation the metal parts can reach high temperatures. Your hands must be protected with fireproof mittens if you wish to handle it.**



## 9. TECHNICAL INFORMATION

Fireplace endorsed according to Regulation: UNE-EN 13229:2001 "Insertable appliances, including open fireplaces, which use solid fuels - Requisites and testing methods", modified by UNE-EN 13229/AC, UNE-EN 13229/A1:2003 and UNE-EN 13229:2002/A2:2005



<b>Power output to the environment (usable)</b>	<b>9 kW</b>	
<b>Mass of load / hour</b>	<b>3 kg</b>	
<b>Average gas temperature</b>	<b>350 °C</b>	
<b>Average concentration of CO at 13% O2</b>	<b>0,31</b>	
<b>Performance</b>	<b>75%</b>	
TEST CERTIFICATE NUMBER	<b>LEE-014-09</b>	
NOTIFIED BODY NUMBER	<b>NB 1722 (CEIS)</b>	
<b>Takes logs with a length of:</b>	<b>400 mm.</b>	
<b>Front door::</b>	<b>Height</b>	<b>290 mm.</b>
	<b>Width</b>	<b>585 mm.</b>
<b>Smoke collar</b>	<b>150 mm. <math>\phi</math> Int.</b>	
<b>Metal chimney</b>	<b>150 mm. <math>\phi</math> Int.</b>	
<b>Recommended chimney height</b>	<b>5 a 6 metros</b>	
<b>Approximate minimum brickwork chimney</b>	<b>200 x 200 mm.</b>	
<b>Flue</b>	<b>Vertical</b>	
<b>Recommended minimum flue</b>	<b>12 Pa</b>	
<b>Primary air control</b>	<b>Manual regulation</b>	
<b>Model C-10</b>	<b>120 Kg.</b>	

**WARNING! Your insertable fireplace must not be used as an incinerator and no other fuels may be used (plastics, coal etc). Use the recommended materials.**

### Recommended fuels:

Fuel	Size L x $\phi$	Maximum load weight per hour
Beech	40cm x 7cm (aprox.)	3 Kg.
Holm oak	40cm x 7cm (aprox.)	3 Kg.
Pine	40cm x 7cm (aprox.)	3 Kg.

## 10. PRODUCTS FOR CONSERVATION

INDUSTRIAS Hergóm, S.A. offers a series of products for the conservation of its appliances:

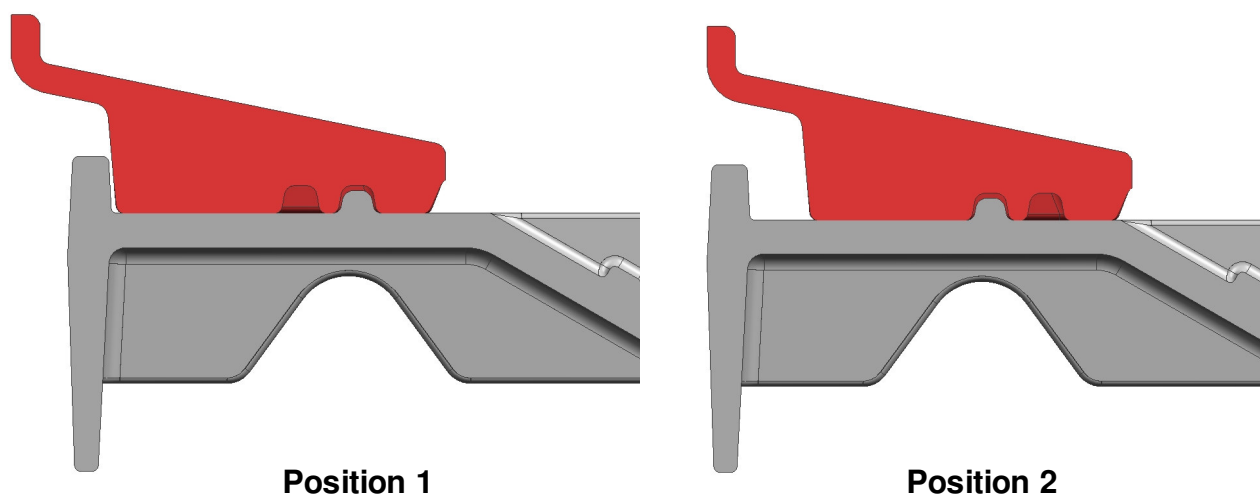
- **Heat Resistant Paint**, for cast iron and metal parts.
- **Heat Resistant Putty**, to improve sealing.
- **Anti-soot**, powerful catalyst which helps the elimination of unburnt residues.
- **Fire Lighters**, an essential product for fast and clean lighting.
- **Glass Cleaning Agent**, ideal treatment to eliminate charred grease from glass in heaters-, chimneys, etc.

## 11. IMPORTANT

Various different types of fronts can be used for the C-10 compact model. In all of these the grate must be correctly positioned.

In the compact models the log support is placed in position number 1 (see figure), this position is valid for Flat, Classic, Curved and Prismatic fronts.

**If you choose the Eclipse front then the log support must be in position number 2.**





## *BIENVENUS dans la famille HERGOM.*

*Nous vous remercions de l'honneur que vous nous faites en choisissant notre Compact C-10, qui représente en technique et en style une avance importante sur les cheminées au bois classiques.*

*Votre nouveau Foyer est, peut-être, le système de chauffage aux combustibles solides le plus avancé que l'on connaît aujourd'hui. Posséder un Compact C-10 HERGOM révèle un goût exceptionnel pour la qualité.*

*S'il vous plaît, veuillez lire ce manuel dans son intégralité. Il a pour but de vous familiariser avec l'appareil, en vous informant des normes pour son installation, son fonctionnement et son entretien qui vous seront très utiles. Gardez-le et consultez-le chaque fois qu'il vous sera nécessaire.*

*Si après avoir lu ce manuel vous avez besoin d'une explication complémentaire, n'hésitez pas à vous adresser à votre fournisseur habituel.*

INDUSTRIAS HERGOM, S.A., décline toute responsabilité en cas de dommages provoqués par des modifications de ces produits non autorisées par écrit, ou par des installations défectueuses.

**Elle se réserve également le droit de modifier ses produits sans préavis.**

Industrias Hergom, S.A. société dont le siège est établi à Soto de la Marina – Cantabrie – Espagne, offre une garantie de **DEUX ANS** sur ses appareils.

Cette garantie est uniquement applicable dans les pays où l'entreprise Hergom SA, une de ses filiales ou un importateur officiel assurent la distribution des appareils, et dans lesquels l'application de la Directive Communautaire 1999/44/CE est obligatoire.

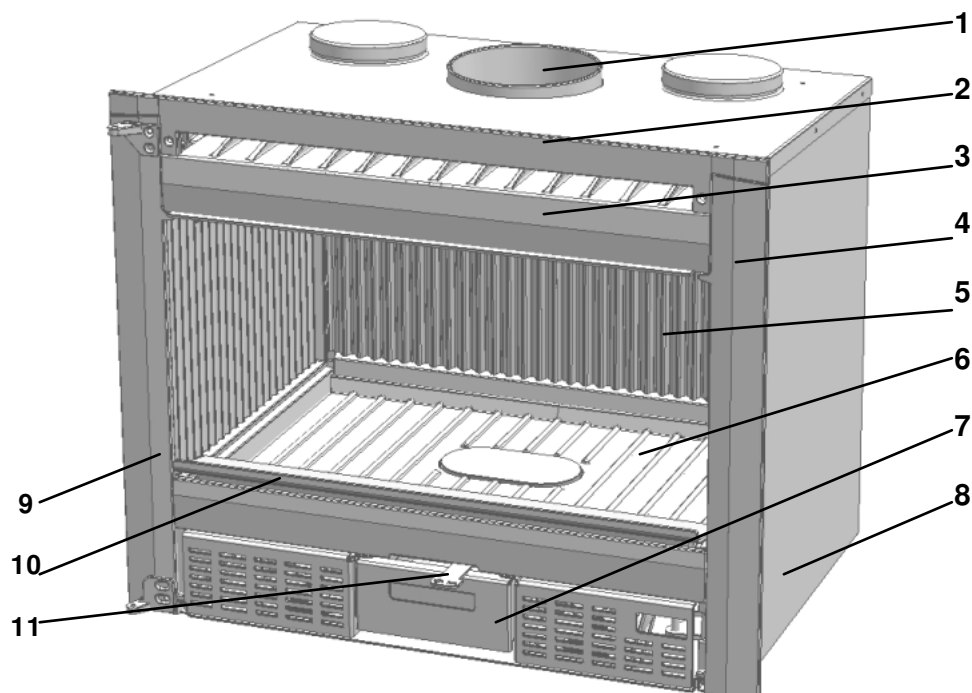
La garantie prend cours à compter de la date d'achat de l'appareil, qui devra être indiquée sur le bon de garantie, et couvre uniquement les détériorations ou ruptures imputables à des défauts ou vices de fabrication.

## **IMPORTANT**

**Si le foyer n'est pas correctement installé, il ne vous offrira pas l'excellent service pour lequel il a été conçu. Lisez intégralement ces instructions et confiez le travail à un spécialiste.**

**Votre Foyer Compact est protégé à l'intérieur avec une peinture résistante à la chaleur, spéciale pour les températures élevées. Lors des premières utilisations il est normal qu'il se produise une légère fumée provoquée par l'évaporation de certains de ses composants qui permettent à la peinture de prendre consistance. Pour cela nous vous recommandons d'aérer la pièce jusqu'à ce que ce phénomène disparaisse.**

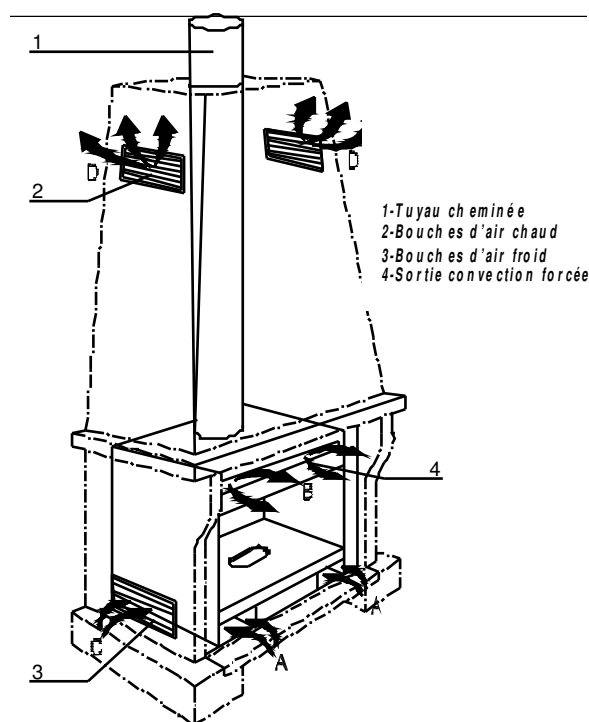
## 1. PRESENTATION



C-10

1. Cheminée
2. Grille supérieure
3. Plafond
4. Côté droit
5. Arrière
6. Fond
7. Cendrier
8. Enveloppant
9. Côté gauche
10. Garde-bûches
11. Age primaire

## 2. INSTALLATION



**IMPORTANT!** Au moment de l'installation de l'appareil vérifiez que toutes les réglementations locales, y compris celles qui font référence à des normes nationales ou européennes sont respectées.

**NOTA.** Pour l'installation d'un isolement pour protéger l'ouvrage de la hotte de la chaleur, il faut prendre en compte les recommandations suivantes à respecter obligatoirement

**NOTE.** Quand on installera un isolement quelconque pour sauvegarder les travaux de la hotte de chaleur, il faut tenir compte des suivantes recommandations d'accomplissement obligatoire:

3. L'isolement ne pourra jamais rentrer en contact avec le revêtement en fonte de l'appareil, ceci évitera la cession de chaleur du fer fondu à l'ambiance en conséquence la rupture de la pièce.
4. Entre le fer fondu et l'isolement doit avoir une distance minimum d'écartement (cette distance vient déterminée de l'usine en prenant comme distance la longueur qui dépasse des tirants de M10).

La manière d'installer le Compact C-10 sera décisive pour la sécurité et le bon fonctionnement de ce dernier. Il est très important de réaliser une installation correcte.

Afin d'assurer une installation correcte du Compact C-10, il est recommandé de faire appel à un professionnel.

Le Compact C-10 cède sa chaleur par radiation, en chauffant directement les murs, les toits, etc., et par convection forcée de l'air, grâce au ventilateur incorporé à l'intérieur.

## **2.1 POSSIBILITÉS DE SORTIE D'AIR CHAUD.**

### **SORTIE PAR LA BOUCHE SUPÉRIEURE**

Celle-ci est la sortie d'air STANDARD de l'appareil, l'air rentre par la partie inférieure "A" et le ventilateur intégré à l'intérieur de l'appareil le jette déjà chaud dans le séjour par la partie supérieure "B".

### **SORTIE PAR LA HOTTE**

#### **Cette option est compatible avec la précédente.**

Il est obligatoire que dans les hottes de maçonnerie on fasse des trous aussi bien à la partie inférieure de celle-ci qu'à la partie supérieure, ces trous peuvent être couverts avec des bouches décoratives, ceci fournira un courant d'air ascendant, de l'air froid qui rentre par la partie inférieure « C » et qui sort chaud par la partie supérieure « D » (il faut tenir compte que le compact *C-10 cède la plupart de sa chaleur à la pièce par convection*) si la hotte de maçonnerie n'a pas de bouches de ventilation suffisamment grandes, on peut provoquer des fissures dans l'appareil car il ne pourra pas dissiper la chaleur.

**IMPORTANT!** La section minimum recommandée pour l'entrée d'air des bouches est de **200cm<sup>2</sup>** de passage libre d'air par bouche.

**(les grilles d'entrée d'air à la hotte doivent se placer de sorte que rien ne les bloque).**



## 2.2 CHEMINÉES

Le fonctionnement du Compact C-10 dépend:

- d) De la cheminée.
- e) De la manière de le manipuler.
- f) De la qualité du combustible utilisé.

Après des années d'utilisation vous pourrez changer le type de combustible mais une fois que la cheminée est installée à un endroit précis, il est difficile de changer l'emplacement. Donc, l'information qui suit vous aidera à décider si vous utilisez la cheminée déjà existante, ou si vous construisez une nouvelle.

### 2.2.1. Comment fonctionnent les cheminées

Une connaissance basique sur le fonctionnement des cheminées vous aidera à obtenir le meilleur rendement de votre Compact C-10. Le rôle principal de la cheminée est:

- a) D'évacuer la fumée et les gazes en dehors de la maison sans danger.
- b) De donner le tirage suffisant au foyer pour maintenir le feu vif.

Qu'est-ce que le tirage?

La tendance de l'air chaud à monter génère le tirage.

Au moment d'allumer le compact C-10 l'air chaud monte par la cheminée et sort à l'extérieur. Le conduit de la cheminée chauffe et maintient le tirage. Tant que le chauffage et la cheminée ne sont pas chauds, le tirage ne fonctionne pas parfaitement.

L'emplacement, la taille et la hauteur de la cheminée influent sur le tirage. Il faut tenir compte que:

- Les cheminées situées dans la maison restent au chaud; le tirage est ainsi meilleur.
- La taille de la cheminée conseillée par le fabricant, maintient un bon tirage.
- La hauteur de la cheminée affecte le tirage: plus de hauteur, meilleur tirage. La cheminée doit dépasser au moins d'un mètre la partie la plus élevée du toit.

Il y a d'autres facteurs qui influent sur le tirage:

- Des arbres ou des grands bâtiments proches à la maison.
- La vitesse du vent. Généralement, les vents soutenus augmentent le tirage; mais les vents orageux font que le tirage diminue.
- La température extérieure. Plus froid il fait à l'extérieur, meilleur est le tirage.
- Pression barométrique. Durant les journées pluvieuses, humides ou orageuses, le tirage est généralement faible.
- Vivacité du feu. Plus chaud est le feu, plus fort est le tirage.
- Les fissures de la cheminée, la porte mal scellée ou sale, des entrées d'air par l'union des tuyaux, un autre appareil raccordé à la cheminée, etc., peuvent provoquer un tirage inapproprié.

### 2.2.2. Formation de crésote et son nettoyage.

Quand le bois brûle lentement, il se produit des goudrons et d'autres vapeurs organiques, qui, au moment de se combiner avec l'humidité de l'ambiance, forment la crésote. Les vapeurs de crésote peuvent condenser si les murs de la cheminée sont froids. Si la crésote prend feu, il peut se produire un feu extrêmement fort. Une accumulation quelconque de crésote doit être éliminée immédiatement. Vu que l'accumulation de crésote dépend de beaucoup de facteurs, il est difficile de prévenir le moment où il est nécessaire de nettoyer la cheminée. Le contrôle visuel est la meilleure manière de s'assurer que la cheminée de votre chauffage est propre. C'est pour cela que nous vous recommandons de réaliser des installations d'accès facile.

### 2.2.3. Options.

Si vous allez construire une cheminée pour le Compact C-10, vous avez deux choix :

- c) Cheminée de maçonnerie.
- d) Cheminée métallique.

Les études montrent qu'il n'y a pas beaucoup de différence dans le rendement du tirage entre métal et maçonnerie. C'est vous qui choisirez l'une ou l'autre selon le cas. S'il est possible, installer votre cheminée dans la maison, car vous obtiendrez un meilleur tirage, vous cumulerez moins de crésote et elle aura une plus longue durée de vie.

LES AVANTAGES DES CHEMINÉES EN BRIQUE SONT:

- a) Les briques et les carreaux diminuent le refroidissement des fumées dans la cheminée.
- b) La caractéristique des briques de garder la chaleur permet de maintenir la maison chaude plus longtemps, après avoir éteint le feu.
- c) Elle peut être construite selon un goût particulier.
- d) Si elle est bien construite, elle peut être plus résistante au feu que celles qui sont métalliques.

Les cheminées de maçonnerie doivent être bien recouvertes pour éviter le refroidissement des fumées. Elles doivent être construites avec des matériaux capables de supporter des températures élevées et la corrosion. Elles peuvent être rondes, carrées, etc., ce qui est important est la taille de celles-ci.

Les cheminées de maçonnerie pour le Compact C-10 devront respecter les mesures reflétées dans le chapitre 9.- DONNÉES TECHNIQUES (Page 12).

LES AVANTAGES DE LA CHEMINÉE MÉTALLIQUE SONT:

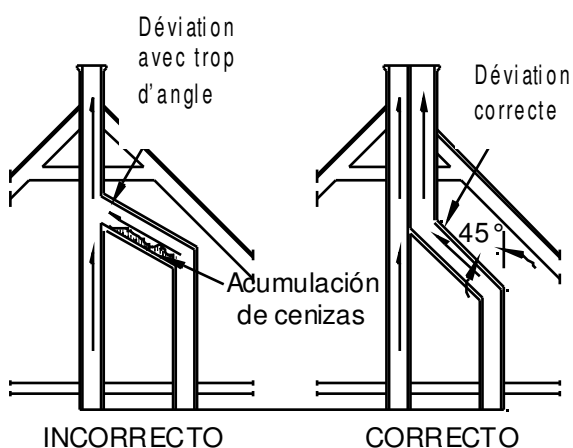
- a) Installation facile.
- b) Elle permet de donner des changements légers à la direction de la cheminée, ce qui permet plus de flexibilité dans le choix de l'endroit pour l'installation du foyer.

- C) Etant donnée qu'il existe des coudes courbes, les angles vifs qui rendent difficile le tirage disparaissent.

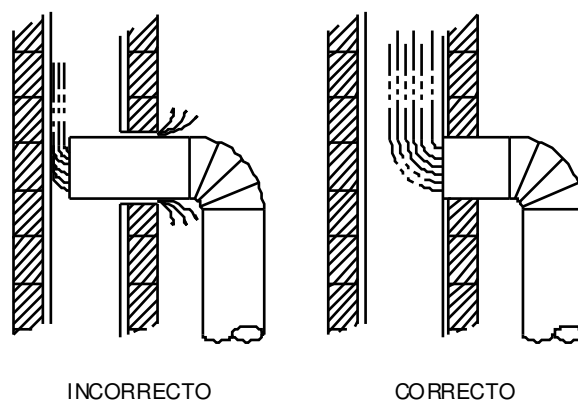
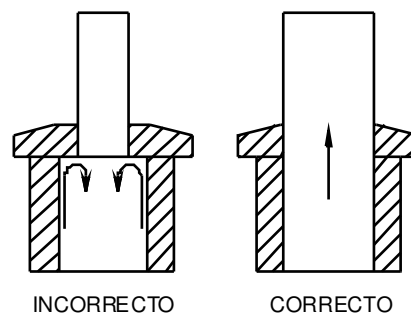
#### 2.2.4. Quelques normes.

A continuation nous vous indiquerons d'autres normes qui doivent être respectées pour la construction d'une cheminée.

- Utiliser des matériaux résistants et incombustibles. Ne pas utiliser de tuyaux de fibrociment.
- Choisir un tracé le plus vertical possible. Ne pas connecter plusieurs appareils à la même cheminée.

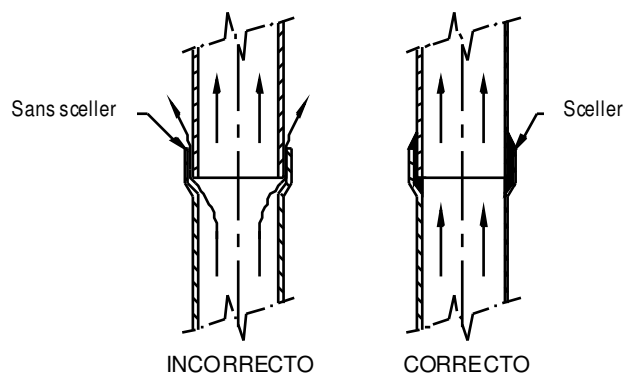
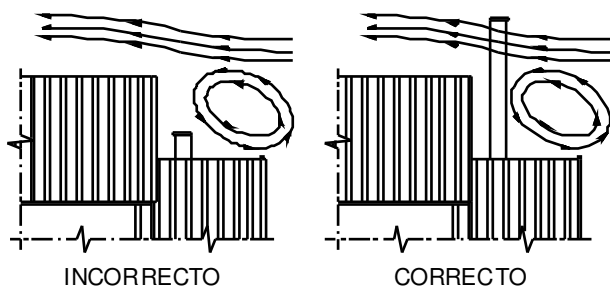


Tuyau de section insuffisante



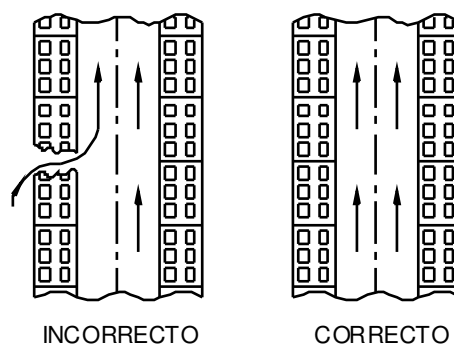
- c) Il est très important que les assemblages des tuyaux soient bien scellés afin de couvrir les possibles fissures qui permettent l'entrée d'air.

- Eviter que le conduit débouche dans des zones proches à des constructions, il doit dépasser la hauteur du sommet le plus proche, s'il existait des bâtiments contigus.



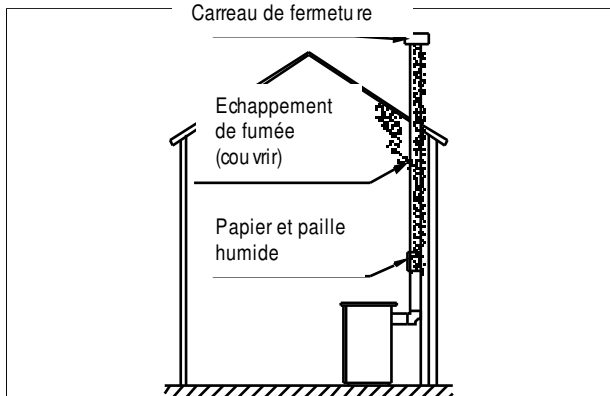
- Choisir pour le conduit l'endroit le moins exposé au refroidissement. Si c'est possible que la cheminée soit à l'intérieur de la maison.

- Les murs internes doivent être parfaitement plats et libres d'obstacles. Dans les assemblages des tuyaux avec des cheminées de maçonnerie, éviter les étranglements.

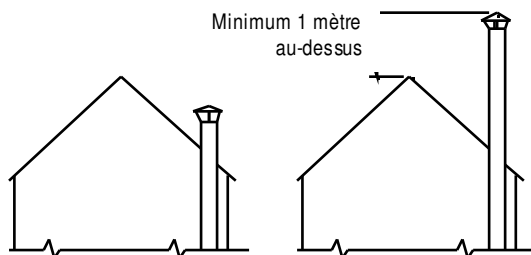


Afin de vérifier l'étanchéité de la cheminée faire ce qui suit:

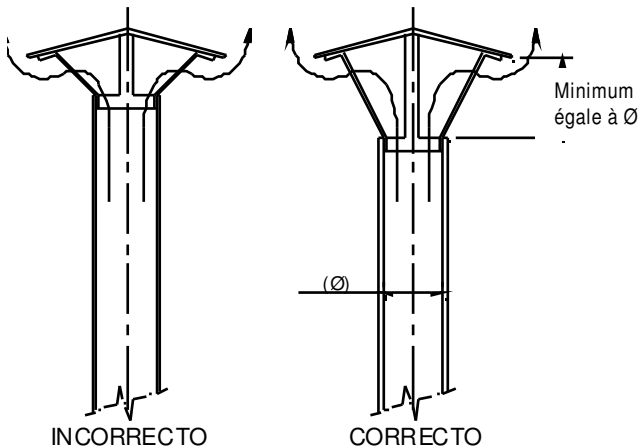
- couvrir la sortie au toit.
- introduire des papiers avec de la paille humide par la partie inférieure de la cheminée et allumer.
- Observer les possibles fuites par où sort la fumée et les sceller.



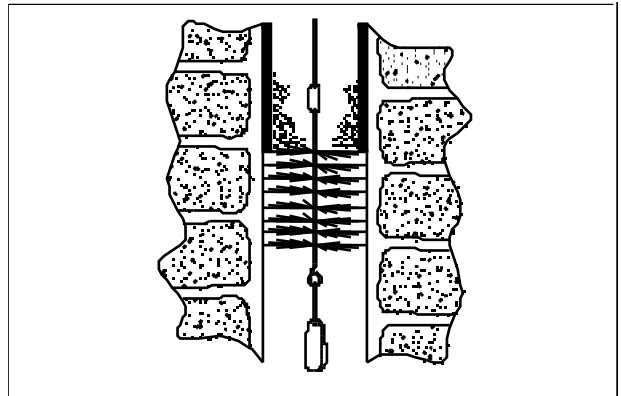
j) Il est très important que la cheminée dépasse d'un mètre la partie la plus élevée de la maison. Si vous avez besoin d'augmenter le tirage, vous devrez augmenter la hauteur de la cheminée.



j) Que les abat-vents ne rendent pas difficile le tirage.



j) Nettoyer la cheminée au moins une fois par an.



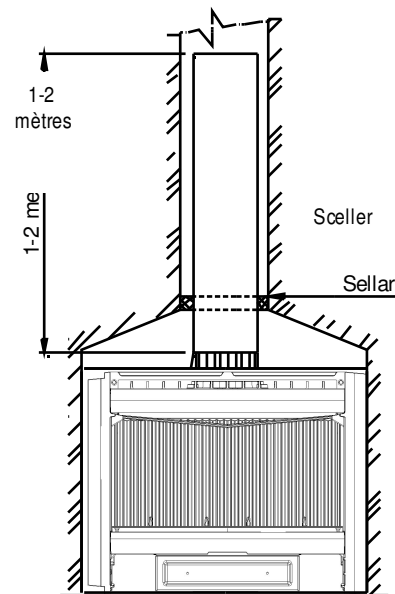
j) L'assemblage des tuyaux qui forment la cheminée, dans le cas des tuyaux métalliques simples, doivent être scellés avec du mastic réfractaire.

k) Les cheminées extérieures métalliques devront être construites avec des tuyaux doubles calorifugés spéciaux pour combustibles solides.

### 2.2.5 Montage en cheminées déjà existantes

Il est conseillé, quand on se sert de cheminées déjà existantes, d'installer un ou deux mètres de tuyau métallique à l'intérieur de celle-ci, en s'assurant que l'ouverture qui reste entre la cheminée de maçonnerie et les tuyaux reste scellée (voir figure précédente).

En cas d'incendie de la cheminée (une accumulation excessive de crésote peut s'enflammer) fermez les entrées d'air à l'appareil (primaire et secondaire), et fermez même les entrées d'air à la pièce où est installé l'appareil. Cela fera que les flammes s'éteignent seules.



### IMPORTANT

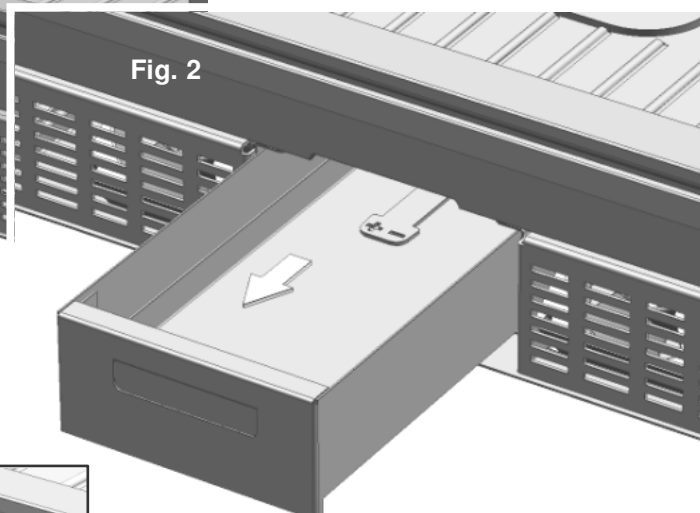
En aucun cas, on doit charger le poids total de la cheminée sur le Compact. Ceci pourrait provoquer sa rupture.

### 3. DÉMONTAGE DU VENTILATEUR

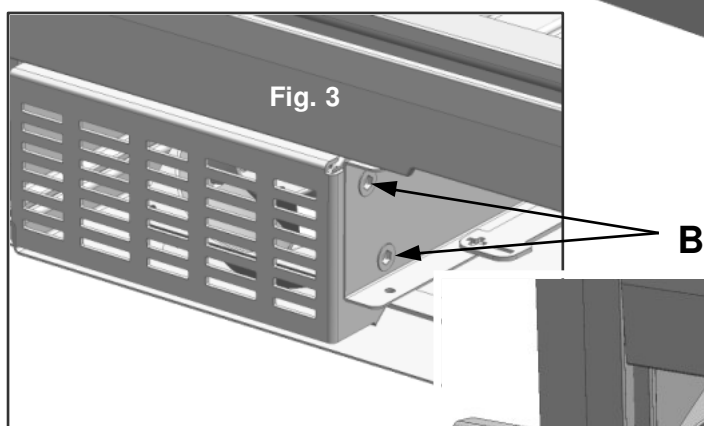
**ATTENTION !** Avant de manipuler les parties électriques, assurez-vous que l'appareil est déconnecté du réseau électrique. Pour remplacer les ventilateurs, suivez les instructions suivantes :



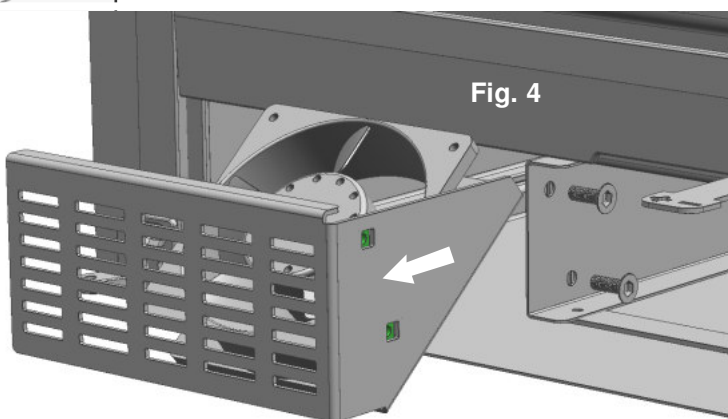
2. Extraire le tiroir du cendrier « A » (Fig. 1 et fig. 2).



2. Desserrer les deux vis qui fixent le support du ventilateur (Fig. 3).

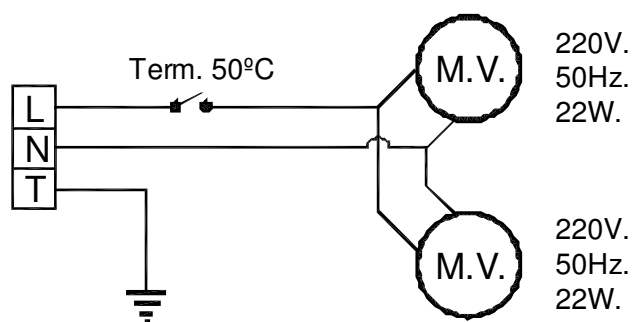


3. Extraire, légèrement incliné, l'ensemble du ventilateur (Fig. 4). Déconnecter les terminaux faston du ventilateur.



4. Remplacer le ventilateur endommagé et remettre en place l'ensemble du ventilateur, en réalisant les étapes précédentes dans l'ordre inverse.

### 4. SCHÉMA ELÉCTRIQUE

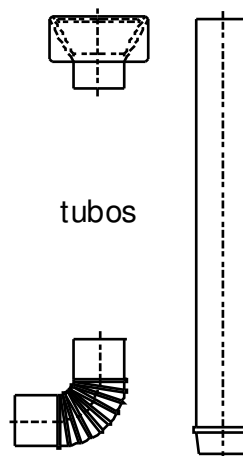




## 5. ACCESSOIRES OPTIONNELS

HERGOM dispose des accessoires suivants pour ce Compact C-10:

- a) **Tuyaux d'acier émaillé vitrifié, coudés, abat-vents pour la construction de la cheminée, boudiers de protection pour les côtés.**



## 6. ALLUMAGE ET CONTRÔLE DE LA COMBUSTION

Le foyer C-10 de série est un foyer ouvert, le réglage de la combustion est efficace que quand on monte dans l'appareil une des façades vendues séparément en option, le foyer est étanche et on peut contrôler son réglage.

Pour régler la combustion, suivez les recommandations suivantes:

- EN DÉPLAÇANT de droite à gauche la commande de réglage, on permet un plus grand apport d'air pour la combustion (voir figure).

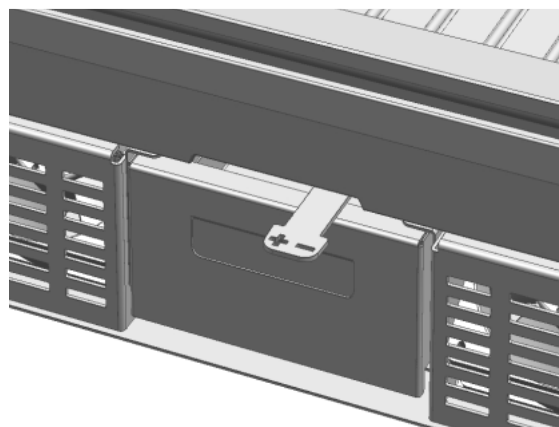
- POUR FAVORISER l'allumage, on recommande de positionner la commande de réglage de la combustion totalement vers la gauche.

Il est indispensable de réaliser une charge abondante lors de l'allumage. Les charges suivantes seront en fonction du besoin de chaleur que l'on souhaite.

**Il est recommandé de laisser la porte du foyer partiellement ouverte afin d'éviter la formation de condensations et que l'on tâche le verre pendant les premières minutes d'allumage.**

Une fois que le foyer est en fonctionnement à régime normal et qu'on a parfaitement chauffé la cheminée, nous réglerons la combustion grâce à la commande de réglage, de cette manière, quand on fermera complètement l'entrée d'air la combustion sera plus lente et elle se ravivera quand on ouvrira l'entrée d'air.

*Lorsque dans une même pièce le compact va fonctionner en même temps que d'autres appareils de chauffage qui ont besoin d'air pour leur combustion, il est recommandé de prévoir une entrée additionnelle d'air de l'extérieur pour faciliter la combustion.*



Dans la partie supérieure du verre de la façade il n'y a pas de cordon de scellage pour permettre un apport d'air qui nettoie le verre lors de la combustion cette entrée d'air est continue, il n'y a pas la possibilité de la régler. Cet apport d'air permet en plus qu'il se produise une deuxième combustion dans la partie supérieure de l'appareil.

En ouvrant la commande de réglage tel que l'on a décrit dans les pas précédents, on permet une plus grande entrée d'air à la combustion, cet apport tombe par la partie inférieure du dispositif de frein de bûches qui en même temps le divise en deux courants d'air indépendants, l'une vers la partie inférieure du verre et l'autre vers le centre du fond en fonte, en permettant cette double fonction de nettoyage du verre et qu'on ravive la combustion.

**ATTENTION! Pendant le fonctionnement du foyer, les parties métalliques peuvent atteindre des températures élevées. Protégez vos mains avec un gant ignifuge si vous devez les manipuler.**

**Le compact C-10 n'est pas conçu pour fonctionner avec le système de combustion intermittent**

## 7. NETTOYAGE

### 7.1. DE LA PARTIE FRONTALE EN FONTE EMAILLEE.

Le nettoyage doit se faire normalement avec le foyer froid, en utilisant des torchons légèrement humides.

### 7.2. DU VERRE DE LA PORTE.

Les produits pour nettoyer les verres des chauffages sont des produits assez efficaces. Jamais essayer de nettoyer le verre durant le fonctionnement du chauffage. Nous recommandons d'utiliser le produit pour nettoyage des vitres HERGOM.

Substitution. Le verre de votre foyer est thermique, spécialement fabriqué pour les chauffages au bois et/ou au charbon.

En cas de rupture par accident, celui-ci devra être remplacé par un autre avec les mêmes caractéristiques. Adressez-vous à notre Distributeur pour qu'il vous fournisse le verre et les joints appropriés.

### 7.3. DU DÉFLECTEUR.

1 A – Glisser le déflecteur vers le devant et le haut jusqu'à sortir les axes des côtés des logements du propre déflecteur (Fig.1)

B – Déplacer le déflecteur vers le bas en laissant libre la pièce (Fig.2).

2 Nettoyer les deux côtés du déflecteur une fois par saison en utilisant une brosse dure (fil métallique). Ceci fournit la transmission de chaleur à travers le déflecteur et évite une grande partie de sa détérioration.

3 Monter de nouveau le déflecteur en suivant les pas décrits sur le point 1 en sens inverse.

### 7.4. JOINTS ET SCELLAGES.

Au début et au milieu de la saison il est recommandé de vérifier visuellement l'état des joints (portes, verres, etc.) et scellage de pièces, si jamais c'était nécessaire de substituer ou réparer.

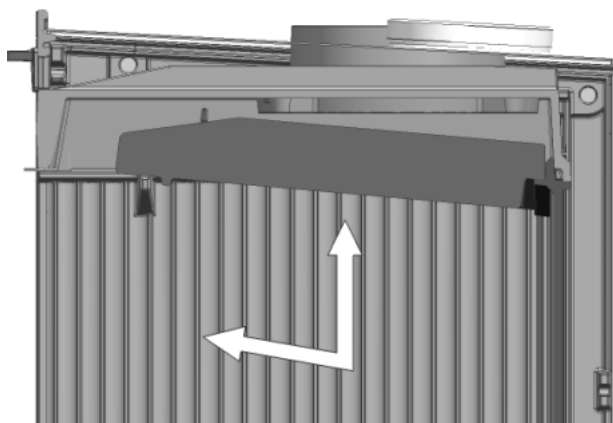


Fig. 1

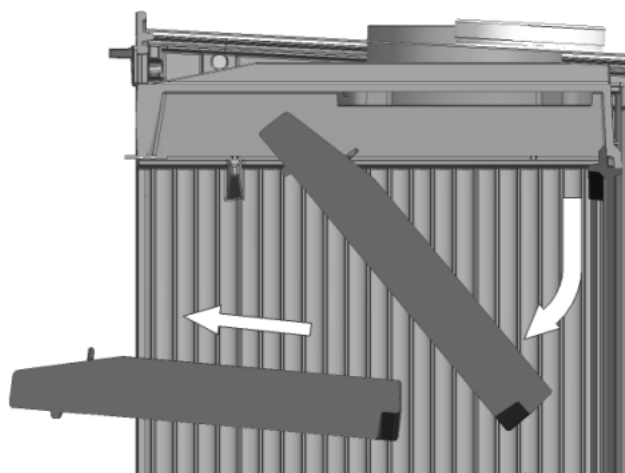


Fig. 2

## 8. SECURITÉ

### Avertissement

Les appareils à gaz/à bois/à pellet chauffent pendant le fonctionnement. Par conséquent, il faut agir avec précaution et s'en maintenir éloigné ; évitez en particulier la proximité des enfants, des personnes âgées ou d'autres personnes qui requièrent une attention spéciale ainsi que des animaux de compagnie pendant que l'appareil est allumé.

Assurez-vous que les enfants ou les autres personnes non-familiarisées avec le fonctionnement de l'appareil soient surveillées par des personnes responsables lorsqu'elles s'en approchent.

Pour la protection contre les brûlures et pour protéger l'approche d'enfants ou de personnes qui ne doivent pas entrer en contact avec l'appareil, placez un coupe-feu ou une séparation.

Nous recommandons l'usage de gants ignifuges pour manipuler l'appareil.

Ils existent certains risques dont il faut tenir compte pour faire fonctionner un foyer à combustibles solides, quelle que ce soit la marque. Ces risques peuvent être minimisés si on suit les instructions et recommandations qu'on vous donne dans ce mode d'emploi.

**Vous trouverez ensuite une série de normes et de conseils, mais surtout nous vous conseillons d'utiliser le sens commun:**

- a) **Maintenir éloigné le matériel combustible (meubles, rideaux, vêtements, etc.) à une distance de sécurité de 0,90 m.**
- b) **Les cendres devront se vider dans un récipient métallique et les sortir immédiatement de la maison.**
- c) **Ne jamais utiliser de combustibles liquides pour allumer le foyer. Maintenir très éloigné les liquides inflammables (essence, alcool, etc...).**
- d) **Contrôler de temps en temps la cheminée et la nettoyer chaque fois qu'il sera nécessaire.** Inspecter l'état des joints, le verre, les vis, etc.
- e) **Ne pas l'installer près des murs combustibles, ou qui soit recouvert d'un élément susceptible de se détériorer à cause de la température (Vernis, peinture, etc.)** On doit également avoir la précaution que les bouches d'air chaud ne se situent pas sur des éléments combustibles.
- f) Protégez-vous la main avec un gant ou un autre matériel isolant, car pendant le fonctionnement, la commande d'ouverture et de fermeture chauffe.

**Pour votre sécurité, lors de l'installation du compact C-10 respectez les recommandations suivantes :**

1-La base où vous allez placer votre C-10 doit avoir une surface plate et sans dénivellements qui empêcheraient une assise parfaite du foyer. La base d'appui doit être construite avec des matériaux résistants à la chaleur.

2-Le logement où vous allez insérer le C-10 doit être totalement libre de gravats et de débris qui pourraient s'enflammer pendant le fonctionnement du foyer.

3-Tout l'intérieur du logement où vous allez insérer le C-10 doit être convenablement isolé ou fabriqué dans des matériaux résistants à des températures élevées.

4-En cas d'installation d'isolement à l'intérieur du logement veillez à ce qu'il ne bouche jamais les grilles de ventilation.

5-Il ne faut jamais placer d'isolant en enveloppant la cassette. Cela provoquerait sa cassure.

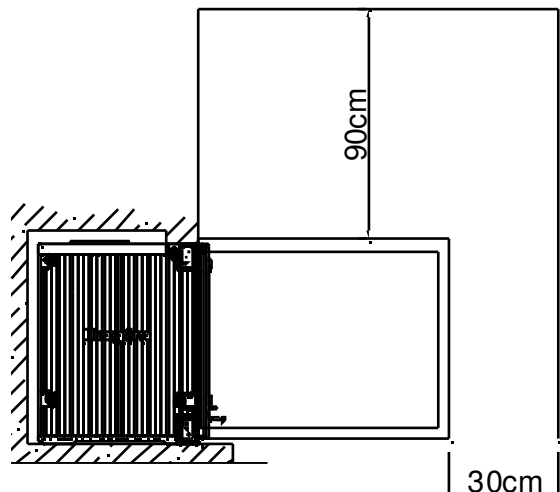
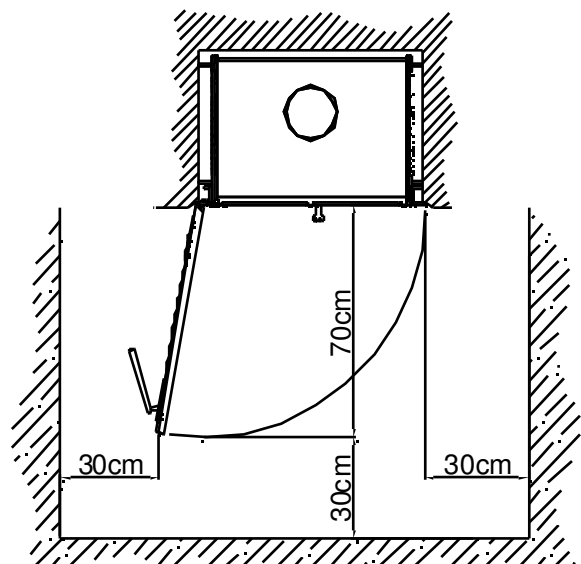
## SUBSTITUTION DU CÂBLE D'ALIMENTATION

**Si le câble d'alimentation est abîmé, il doit être substitué par le fabricant ou par un Service Technique ou par du personnel qualifié afin d'éviter le danger.**

**INDUSTRIAS HERGOM, S.A. décline toute responsabilité pour une installation défectueuse ou pour une utilisation incorrecte et se réserve également le droit de modifier ses produits sans préavis.**

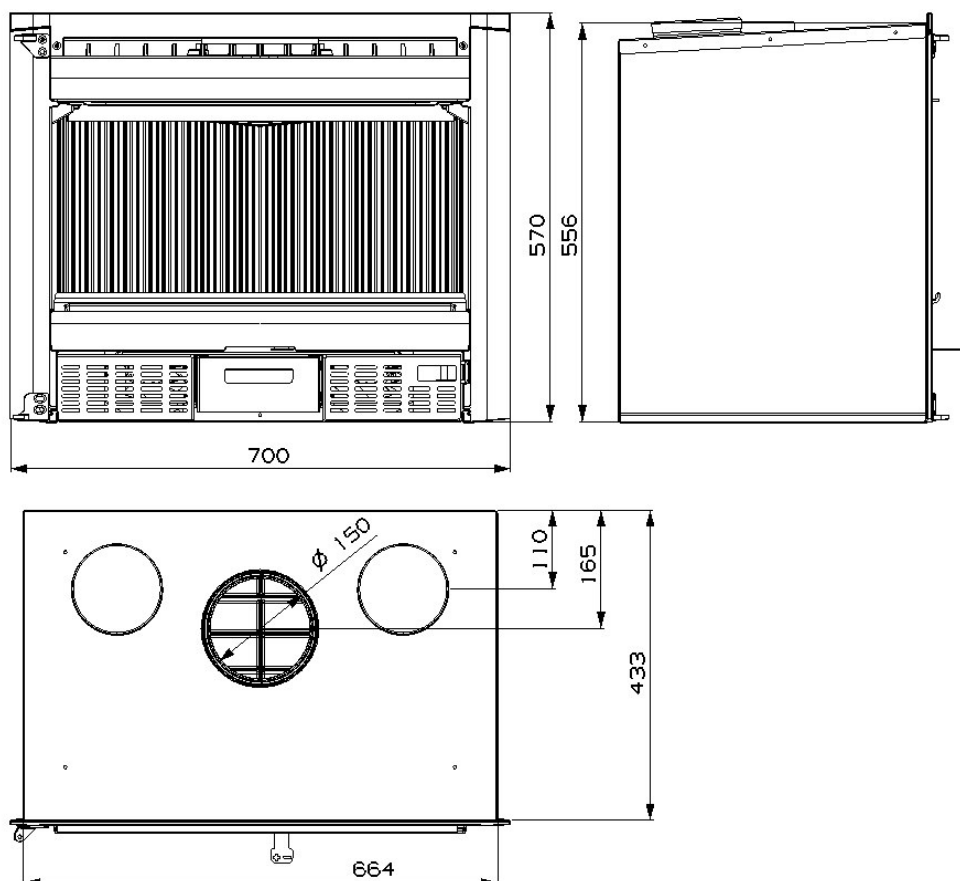
**L'utilisation du foyer à pleine charge avec un rang de combustion excessif de façon continue produira un vieillissement prématuré de l'appareil.**

La responsabilité pour vice de fabrication sera soumise aux critères et aux contrôles de nos techniciens et dans tous les cas limitée à la réparation ou à la substitution de ses produits, sans inclure les travaux et les détériorations que ladite réparation puisse provoquer.



## 9. DONNÉES TECHNIQUES

Foyer homologué selon la norme :  
 UNE-EN 13229:2001  
 "Appareils insérables, y compris les foyers ouverts qui utilisent des combustibles solides – Exigences et méthodes d'essai", modifiée par UNE-EN 13229/AC, UNE-EN 13229/A1:2003 y UNE-EN 13229:2002/A2:2005.



<b>Puissance cédée à l'ambiance (utile)</b>	<b>9 kW</b>	
<b>Masse de la charge / heure</b>	<b>3 kg</b>	
<b>Température des gaz moyenne</b>	<b>350 °C</b>	
<b>Concentration de CO moyenne au 13% O2</b>	<b>0,31</b>	
<b>Rendement</b>	<b>75%</b>	
<b>N° CERTIFICAT ESSAI TYPE</b>	<b>LEE-014-09</b>	
<b>ORGANISME NOTIFIÉ N°</b>	<b>NB 1722 (CEIS)</b>	
<b>Admet des bûches d'une longueur de :</b>	<b>400 mm.</b>	
<b>Porte avant :</b>	<b>hauteur</b>	<b>290 mm.</b>
	<b>largeur</b>	<b>585 mm.</b>
<b>Collier de tirage</b>	<b>150 mm. <math>\phi</math> Int.</b>	
<b>Cheminée métallique</b>	<b>150 mm. <math>\phi</math> Int.</b>	
<b>Hauteur de cheminée recommandée</b>	<b>5 a 6 mètres</b>	
<b>Cheminée de maçonnerie minimum approximatif</b>	<b>200 x 200 mm.</b>	
<b>Sortie de fumés</b>	<b>Vertical</b>	
<b>Tirage minimum recommandé</b>	<b>12 Pa</b>	
<b>Contrôle d'air primaire</b>	<b>Réglage manuel</b>	
<b>Modèle C-10-IMPACTO</b>	<b>130 Kg.</b>	
<b>Modèle C-10</b>	<b>120 Kg.</b>	

**AVERTISSEMENT!** Votre cassette ne doit pas être utilisée comme incinérateur et il n'admet pas d'autres combustibles (plastiques, charbon, etc.). Utilisez les matériaux recommandés.

### Combustibles recommandés :

Combustible	Dimensions L x $\phi$	Poids charge maximale par heure
Hêtre	40cm x 7cm (aprox.)	3 Kg.
Encina	40cm x 7cm (aprox.)	3 Kg.
Pin	40cm x 7cm (aprox.)	3 Kg.

## 11. PRODUITS D'ENTRETIEN

INDUSTRIAS HERGOM, S.A. met à votre disposition une série de produits pour l'entretien de ses appareils: - **Peinture résistante à la chaleur**, pour les pièces en fonte et de tôle. - **Pâte réfractaire**, pour améliorer l'étanchéité et le scellage. - **Anti-suie**, puissant catalyseur qui facilite l'élimination de résidus non brûlés.

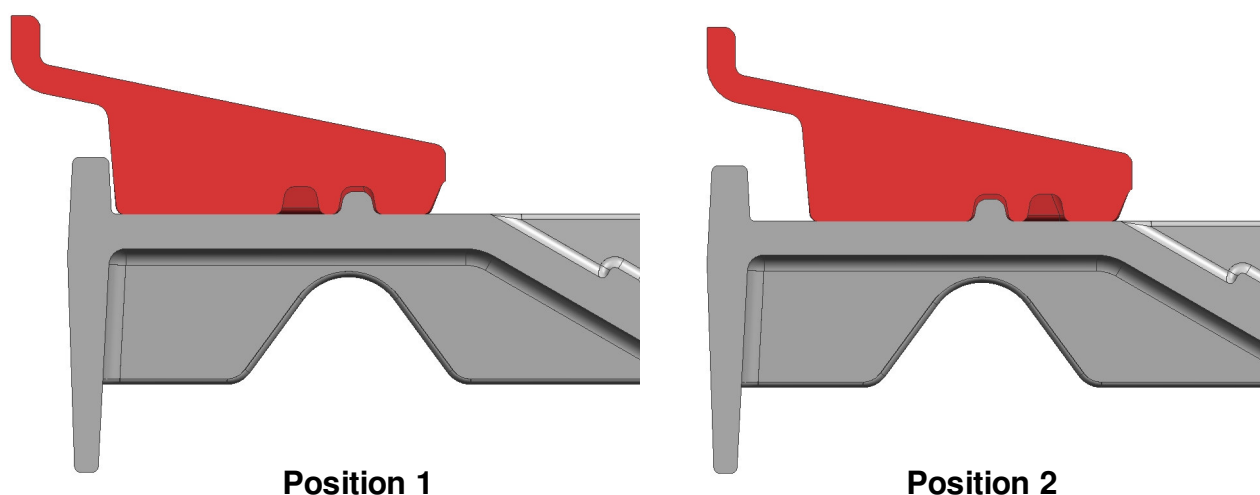
- **Pastilles d'allumage**, produit indispensable quand on a besoin d'un allumage rapide et propre. - **Lave-vitres**, traitement idéal pour éliminer la graisse brûlée des vitres des chauffages, des cheminées, etc.

## 12. IMPORTANT

Sur le compact C-10 peuvent être montés différents modèles de façades. Pour cela, il faut tenir compte du bon emplacement de l'Appui-bûches.

De série, l'Appui-bûches du compact est monté en position 1 (voir figure), cette position d'appui-bûches est valable pour les façades modèle Plane, classic, Curvo et Prismático.

Si la façade que vous souhaitez monter est le modèle Elipse, vous devez changer la position de l'Appui-bûches pour le placer en position 2.



## BENVINDOS à família HERGOM.

*Agradecemos a distinção que nos dispensou com a eleição do nosso Compacto C-10, que representa em técnica e estilo, um importante avanço sobre as clássicas chaminés de lenha.*

*O seu novo Recuperador é talvez, o sistema de aquecimento por combustíveis sólidos mais avançado que hoje se conhece. Possuir um Compacto C-10 HERGÓM é a manifestação de um sentido de qualidade excepcional.*

*Por favor, leia este manual na sua totalidade. O seu propósito é familiarizá-lo com o aparelho, indicando-lhe normas para a sua instalação, funcionamento e manutenção, que vos serão muito úteis. Conserve-o e recorra a ele quando o necessite.*

*Se depois de ler este manual necessita de algum esclarecimento complementar, não hesite em recorrer ao seu fornecedor habitual.*

INDUSTRIAS HERGÓM, S.A., não se responsabiliza pelos danos ocasionados, originados por alterações nos seus produtos que não tenham sido autorizados por escrito, ou por instalações defeituosas.

### **Também, se reserva o direito a modificar os seus fabricados sem prévio aviso.**

Industrias Hergóm, S.A., domiciliada em Soto de la Marina - Cantabria - Espanha, oferece uma garantia de DOIS ANOS para os seus aparelhos.

A cobertura geográfica desta garantia inclui somente os países nos que Industrias Hergóm, SA, uma empresa filial ou um importador oficial realizam a distribuição dos seus produtos e nos quais é de obrigatório cumprimento a Directiva Comunitária 1999/44/CE.

A garantia contará a partir da data de compra do aparelho assinalada no impresso da garantia e cobre unicamente as avarias ou roturas devidas a defeitos ou vícios de fabricação.

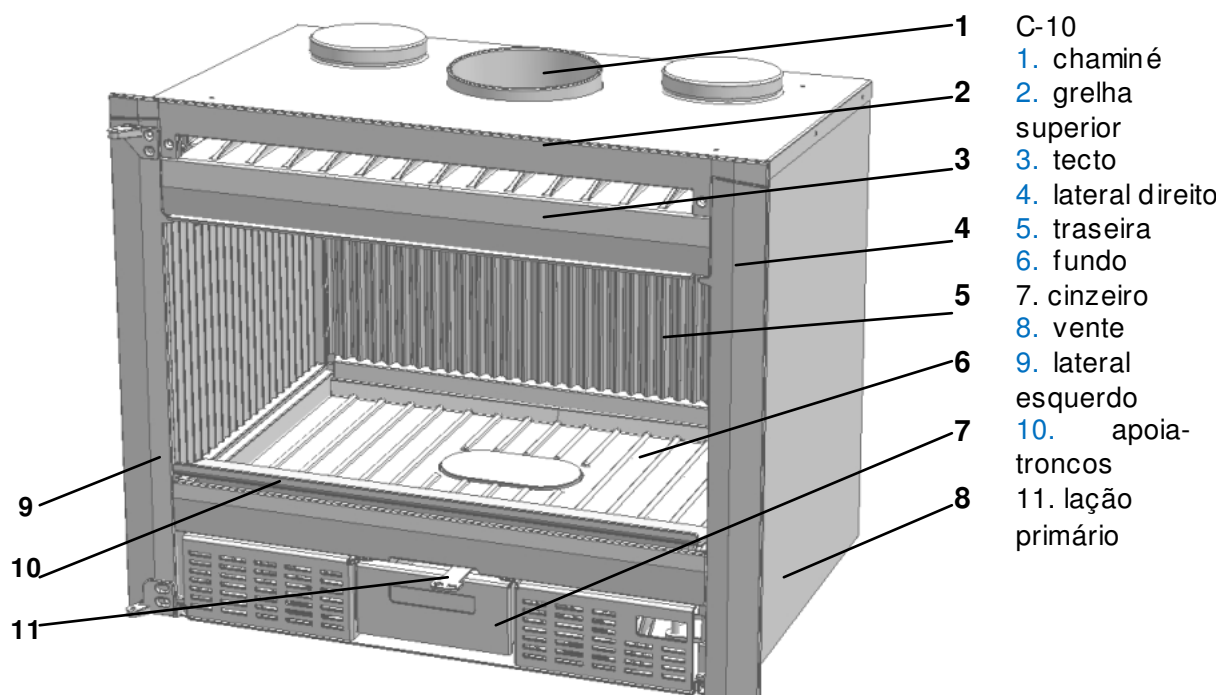
---

## **A V I S O   I M P O R T A N T E**

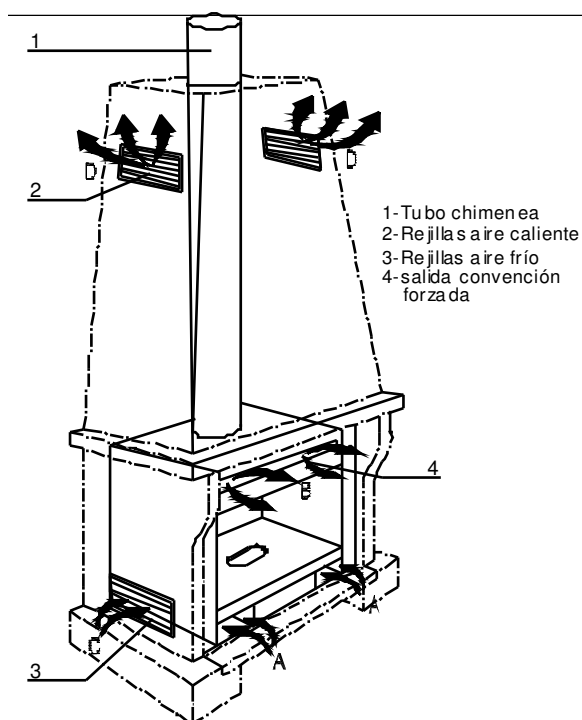
Se o compacto não se instala adequadamente, não lhe dará o excelente serviço para o qual foi concebido. Leia totalmente estas instruções e confie o trabalho a um especialista.

**O seu Compacto vai protegido superficialmente com uma pintura anticorrosiva, especial para temperaturas elevadas. Nos primeiros acendimentos, é normal que se produza um ligeiro fumo, ao se evaporar algum dos seus componentes, o que permite à pintura tomar corpo. Por isso recomendamos, ventilar o compartimento até que este fenómeno desapareça.**

## 1. APRESENTAÇÃO



## 2. INSTALAÇÃO



**IMPORTANTE!** Todas as regulamentações locais, incluídas as que façam referência a normas nacionais ou europeias têm que se cumprir quando se instala o aparelho.

**NOTA:** Quando se instale algum tipo de isolamento para proteger o saco de chaminé do calor, há que ter em conta as seguintes recomendações de obrigatório cumprimento.

**NOTA:** Quando se instale algum tipo de isolamento para salvaguardar a obra do saco da chaminé do calor, há que ter em conta as seguintes recomendações de obrigatório cumprimento:

7. O isolamento nunca pode estar em contacto com o revestimento de ferro fundido do aparelho, o que evitaria a cedência de calor do ferro fundido ao ambiente e a conseqüente rotura da peça.
8. Entre o ferro fundido e o isolamento deve haver uma distância mínima de separação (esta distância determina-se de fábrica tomando como distância o comprimento que sobressaem os tirantes M10).

A maneira de instalar o Compacto C-10-I influenciará decisivamente na segurança e bom funcionamento do mesmo. É muito importante realizar uma boa instalação.

Para que a instalação do Compacto C-10-I e da chaminé seja correcta, é aconselhável que seja realizada por um profissional.

O Compacto C-10-I cede o seu calor por radiação, aquecendo directamente paredes, tectos, etc., e por convecção forçada do ar, através do ventilador que leva incorporado interiormente.

## **2.1 POSSIBILIDADES DE SAÍDA DE AR QUENTE.**

### **SAÍDA PELA GRELHA SUPERIOR**

Esta é a saída de ar STANDARD no aparelho. O ar entra pela parte inferior "A" e o ventilador, incorporado no interior do aparelho, expulsa-o, já quente, ao compartimento pela parte superior "B".

### **SAÍDA PELO SACO DA CHAMINÉ**

#### **Esta opção é compatível com a anterior.**

É obrigatório que nos sacos de obra se realizem uns rasgos tanto na parte inferior do mesmo como na parte superior. Estes rasgos podem-se cobrir com umas grelhas decorativas. Isto facilitará uma corrente de ar ascendente, entrando o ar frio pela parte inferior "C" e saindo o quente pela parte superior "D" (*há que ter em conta que o compacto C-10-I cede a maioria do seu calor ao ambiente por convecção*). Se o saco de obra não tem as grelhas de ventilação suficientemente grandes, podem-se produzir roturas do aparelho ao não se poder dissipar o calor.

**IMPORTANTE!** A secção mínima recomendada para a entrada de ar das grelhas é de **200cm<sup>2</sup>** de passagem livre de ar.

**(as grelhas de entrada de ar ao saco de chaminé devem localizar-se de maneira a que não possam ser bloqueadas).**



## 2.2. Chaminés.

O funcionamento do recuperador C-10-I depende:

- a) Da chaminé.
- b) Do modo de operar com ela.
- c) Da qualidade do combustível utilizado.

Com os anos de utilização poderá alterar a classe de combustível mas não a chaminé, uma vez que está instalada num sítio determinado, e não é tão fácil de modificar ou mudar de lugar.

Pelo que a informação seguinte o ajudará a decidir se pode usar a chaminé existente ou não, ou se decide construir uma nova.

Esta informação o ajudará a tomar uma decisão correcta.

### 2.2.1. Como funcionam as chaminés

Um conhecimento básico da maneira de funcionar das chaminés ajudá-lo-á a tirar o maior rendimento do seu recuperador C-10-I.

As funções principais da chaminé são:

- a) Evacuar os fumos e gases para fora da casa.
- b) Proporcionar tiragem suficiente no recuperador para que o fogo se mantenha vivo.

Quando num mesmo compartimento o recuperador vai funcionar simultaneamente com outros aparelhos de aquecimento que necessitam de ar para a sua combustão, é recomendável, que se preveja uma entrada adicional de ar do exterior, para facilitar a combustão dos mesmos.

### Que é a tiragem?

A tendência do ar quente a subir, cria a tiragem.

Ao acender o recuperador C-10-I, o ar quente sobe pela chaminé e sai ao exterior. A condução da chaminé aquece-se e mantém a tiragem. Enquanto que a estufa e a chaminé não estão quentes, a tiragem não funciona na perfeição.

A localização, o tamanho e a altura da chaminé afectam a tiragem.

Há que considerar o seguinte:

- Chaminés situadas dentro da casa mantêm-se quentes: assim a tiragem é maior.
- O tamanho da chaminé aconselhado pelo fabricante, mantém uma boa tiragem.
- A altura da chaminé afecta a tiragem. Mais altura, melhor tiragem. A chaminé deve sobressair, pelo menos um metro da parte mais alta do telhado.

Há outros factores que afectam a tiragem:

- Casas muito bem isoladas interiormente, sem correntes de ar: ao não entrar ar no local, causa uma tiragem deficiente. Isto corrige-se enviando ar do exterior para o RECUPERADOR.
- Árvores e/ou edifícios altos próximos à vivenda dificultam a tiragem.

- A velocidade do vento. Geralmente os ventos contínuos fortes aumentam a tiragem; mas os ventos tormentosos produzem diminuição da tiragem.

- Temperatura exterior: quanto mais frio no exterior, melhor tiragem.

- Pressão barométrica. Em dias chuvosos, húmidos ou tormentosos, a tiragem é geralmente frouxa.

- Vivacidade do fogo. Quanto mais quente esteja o fogo, mas forte é a tiragem.

- Fendas na chaminé, a porta mal vedada ou suja, entradas de ar pela união dos tubos, outro aparelho ligado à chaminé, etc., podem produzir tiragens inadequadas.

### 2.2.2. Formação do creosoto e sua limpeza.

Quando a madeira se queima lentamente produzem-se alcatrões e outros vapores orgânicos, que ao combinarem-se com a humidade ambiente formam o creosoto. Os vapores de creosoto, podem-se condensar, se as paredes da chaminé estão frias. Se se inflama o creosoto podem-se produzir fogos extremamente fortes. Qualquer acumulação do mesmo deverá ser eliminada.

Devido a que a acumulação de creosoto depende de tantas variáveis, é muito difícil prevenir o momento em que se deve limpar a chaminé.

A inspecção visual é a maneira mais segura de se certificar se a chaminé da sua estufa está limpa de creosoto.

Por isso, recomendamos que se realizem instalações nas quais seja fácil o acesso às mesmas. Em caso de incêndio na chaminé (*pode chegar a acumular-se excessivo creosoto*) fechar todas as entradas de ar ao aparelho (primário e secundário), inclusive fechar as entradas de ar ao compartimento onde está instalado o aparelho. Isto fará com que as chamas se extinguam por si.

### 2.2.3. Opções

Se vai construir uma chaminé para o recuperador C-10-I, tem duas alternativas:

- a) Chaminés de alvenaria.
- b) Chaminés de metal

Os estudos reflectem que não há grande diferença em relação ao rendimento de tiragem, entre metal e alvenaria. É Você quem, segundo o seu caso, elegerá uma ou outra.

Sempre que seja possível, situe a sua chaminé dentro da casa, com o que obterá uma melhor tiragem, acumulará menos creosoto e terá uma maior duração.

As vantagens das chaminés de tijolo são:

- a) A massa dos tijolos e do revestimento reduz o arrefecimento dos fumos na chaminé.
- b) A característica dos tijolos de acumular o calor, permite manter a casa quente mais tempo, depois de que o fogo se tenha extinguido.
- c) Pode ser construída ao gosto particular.

d) Se está bem construída, pode ser mais resistente ao fogo que as metálicas.

As chaminés de alvenaria devem estar bem forradas para evitar o arrefecimento dos fumos.

Devem estar construídas com materiais que suportem altas temperaturas e a corrosão.

Podem ser redondas, quadradas, etc.; o que importa é o tamanho das mesmas.

Para chaminés de alvenaria no recuperador C-10-I, deverão respeitar-se as medidas indicadas no capítulo DADOS TÉCNICOS.

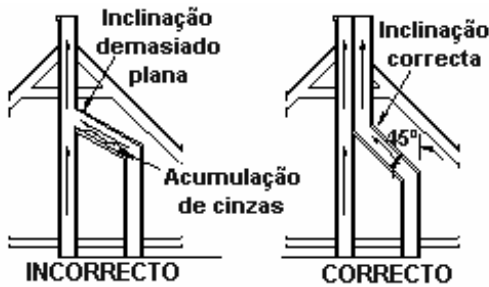
As vantagens da chaminé metálica são:

- a) Fácil instalação.
- b) Permite ligeiras mudanças de direcção da chaminé, o que facilita maior flexibilidade na eleição do lugar onde instalar o recuperador.
- c) Devido à existência de curvas comerciais, eliminam-se os ângulos vivos que dificultam a tiragem.

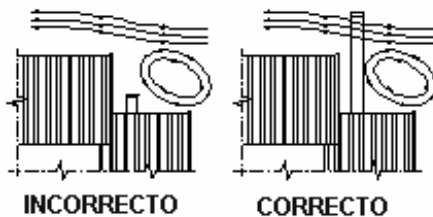
#### 2.2.4. Algumas normas

Em continuação indicamos outras normas que devem ser respeitadas na construção da chaminé:

- a) Utilizar materiais resistentes e incombustíveis. Não montar tubos de fibrocimento.
- b) Escolher um traçado o mais vertical possível. Não ligar vários aparelhos à mesma chaminé.

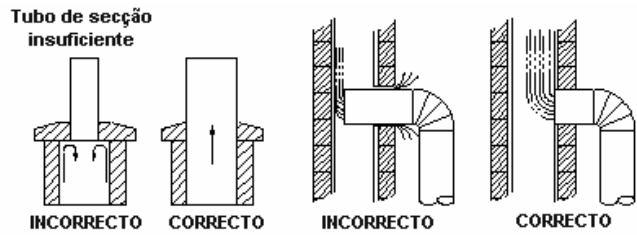


c) Evitar que a conduta termine em zonas próximas a construções, devendo ultrapassar em altura o cume mais próximo.

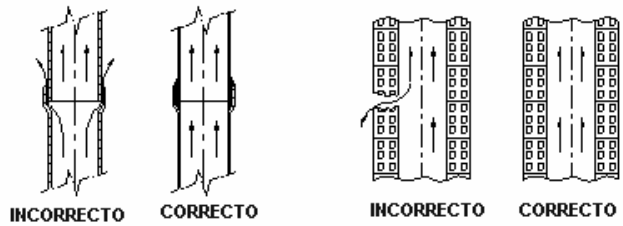


d) Eleger para a conduta um lugar o menos exposto a arrefecimentos. A ser possível, que a chaminé esteja pelo interior da casa.

e) As paredes internas devem ser perfeitamente lisas e livres de obstáculos. Nas uniões de tubos com chaminés de obra, evitar os estrangulamentos.



f) É muito importante que as uniões dos tubos estejam muito bem seladas para tapar as possíveis fissuras que permitam a entrada de ar.

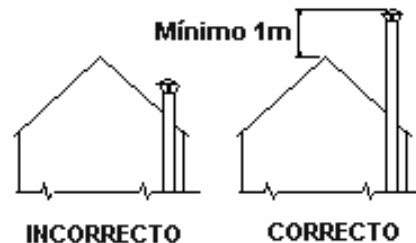


Para comprovar a estanquicidade da chaminé proceder da seguinte forma:

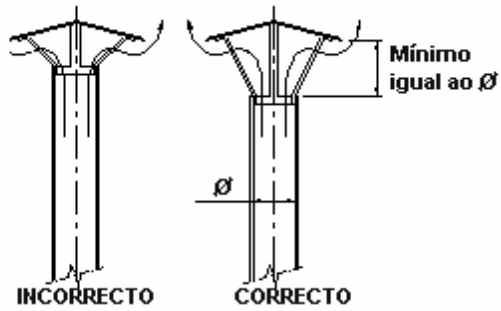
- Tapar a saída no telhado.
- Introduzir papéis e palha húmida pela parte inferior da chaminé e acendê-los.
- Observar as possíveis fissuras por onde sai o fumo e vedá-las.



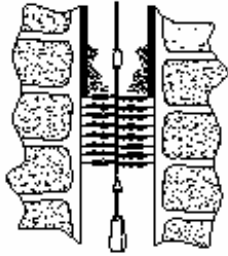
g) É muito importante que a chaminé ultrapasse em metro a parte mais alta da casa. Se for necessário aumentar a tiragem, dever-se-á elevar a altura da chaminé.



h) Que os chapéus não dificultem a tiragem.



i) Limpar a chaminé pelo menos uma vez ao ano.

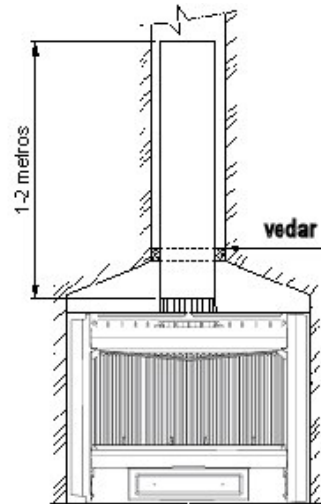


j) A união dos tubos que formam a chaminé, no caso de tubos metálicos simples, devem ser vedados com massa refractária.

k) As chaminés exteriores metálicas deverão construir-se com tubos duplos calorifugados, especiais para combustíveis sólidos.

## 2.2.5 Montagem em chaminés existentes

É aconselhável, quando se aproveitam as chaminés existentes, colocar um ou dois metros de tubo metálico pelo interior da mesma, assegurando que a abertura que fica entre a chaminé de obra e o tubo fica bem vedada (ver figura seguinte).



**IMPORTANTE:** Em nenhum caso se deve descarregar o peso da chaminé sobre o recuperador. Isto poderá ocasionar a sua rotura.

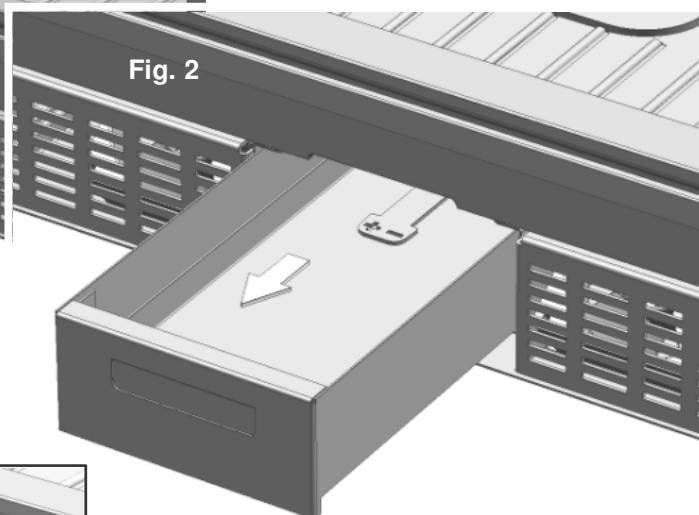
### 3. DESMONTAGEM DO VENTILADOR

**CUIDADO!** Antes de manipular as partes eléctricas deve assegurar de que o aparelho está desligado da corrente eléctrica.

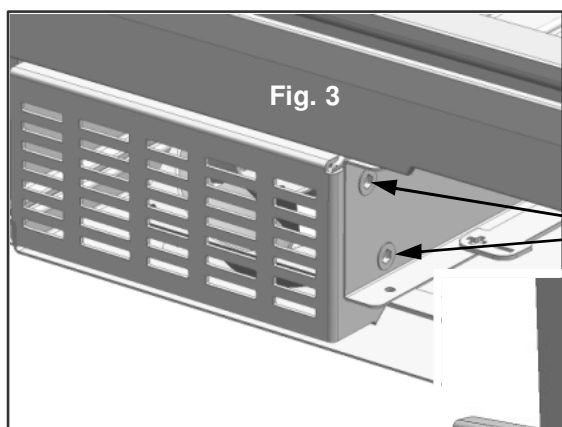
Para substituir os ventiladores devem-se seguir as seguintes instruções:



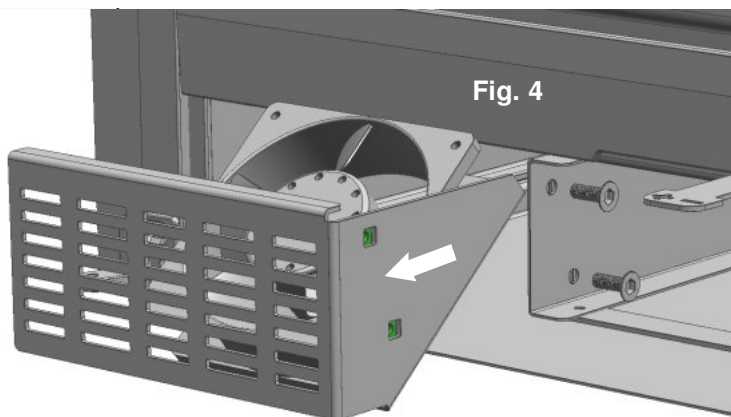
Extrair a caixa de cinzeiro "A" (Fig. 1 e Fig. 2)



2. Soltar os dois parafusos que fixam o suporte do ventilador (Fig. 3)

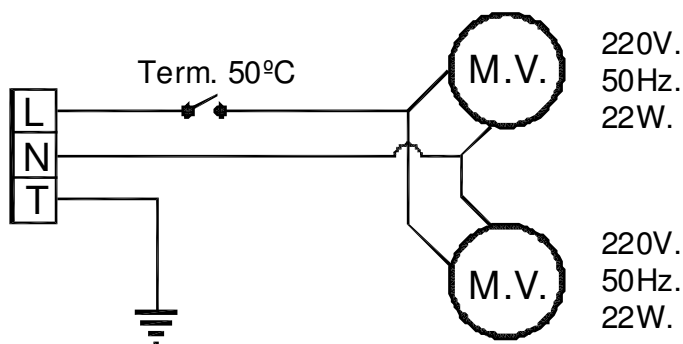


3. Extrair, inclinando ligeiramente o conjunto ventilador (Fig. 4). Desligue os terminais do ventilador.



4. Substituir o ventilador danificado e voltar a montar o conjunto ventilador no seu alojamento, realizando os passos anteriores de forma inversa.

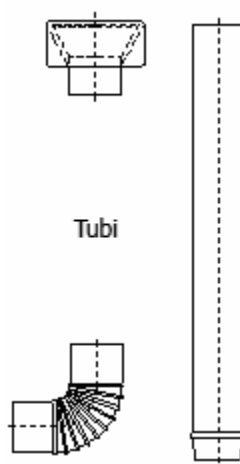
### 4. ESQUEMA ELÉCTRICO



## 5. ACESSÓRIOS OPCIONAIS

HERGOM dispõe dos seguintes acessórios para este Compacto C-10-I:

- c) **Tubos de aço** recobertos de esmalte vitrificado, curvas, chapéus para a construção da chaminé, escudos de protecção para os laterais.



## 6. ACENDIMENTO E REGULAÇÃO DA COMBUSTÃO

***O compacto C-10 não está desenhado para funcionar com o sistema de combustão intermitente.***

O compacto C-10-I, de série é aberto. A regulação da combustão só é efectiva quando se monta no aparelho qualquer das frentes que se vendem separadamente como opcional. Uma vez montada uma destas frentes, o recuperador é estanque e pode-se controlar a sua regulação.

Para regular a combustão seguir estas recomendações:

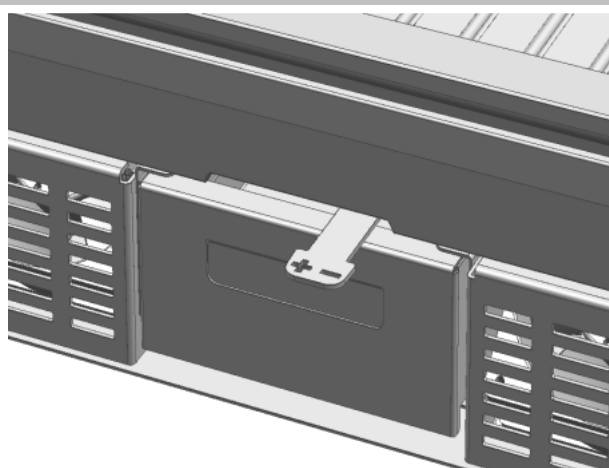
- DESLOCANDO da direita para a esquerda a maçaneta de regulação, permite-se uma maior admissão de ar para a combustão (ver figura).

- PARA FAVORECER o acendimento, recomenda-se posicionar a maçaneta de regulação da combustão totalmente para a esquerda.

É imprescindível realizar uma carga abundante no acendimento. As seguintes cargas estarão em função da necessidade de calor que se deseje.

**É recomendável** deixar aberta parcialmente a porta da fornalha para evitar que se formem condensações e se manche o vidro durante os primeiros minutos de acendimento.

Uma vez funcionando a um regime normal e se tenha aquecido perfeitamente a chaminé, regularemos a combustão através da maçaneta de regulação. Desta forma, ao fechar totalmente a entrada de ar, a combustão ficará mais lenta e se avivará quando abramos a entrada de ar.



Na parte superior o vidro da frente não leva cordão de vedação para permitir que haja uma admissão de ar que realize uma limpeza do vidro durante a combustão. ***Esta entrada de ar é constante e não tem possibilidade de regulação***, permitindo ademais, que se produza uma segunda combustão na parte superior do aparelho.

Accionando a régua de regulação como descrito nos passos anteriores, permite-se maior entrada de ar à combustão. Esta admissão incide pela parte inferior do retentor de troncos que por sua vez o divide em duas correntes independentes, uma para a parte inferior do vidro e outra para o centro do fundo de ferro fundido, permitindo assim a dupla função de limpeza do vidro e que se avive a combustão.

## 7. LIMPEZA

### 7.1. DA FRENTE DE FERRO FUNDIDO.

A limpeza deve fazer-se preferentemente quando a fornalha esteja fria, utilizando para tal, panos ligeiramente húmidos.

### 7.2. DO VIDRO DA PORTA.

Os limpa vidros de estufas são produtos bastante eficazes.

Nunca tente limpar o vidro durante o funcionamento da estufa. Recomendamos utilizar o limpa vidros HERGÓM.

**Substituição.** O Vidro do seu Recuperador é térmico, fabricado especialmente para estufas de lenha e/ou carvão. No caso de rotura accidental, este deve substitui-se por outro das mesmas características. Dirija-se ao nosso Distribuidor para que lhe forneça o vidro adequado, acompanhado das instruções de montagem e juntas.

### 7.3. DA PLACA DEFLECTORA.

1 A – Deslizar a placa deflectora para a frente e para cima até retirar os pivôs dos laterais dos alojamentos do próprio deflector (Fig.1)  
B - Deslocar o deflector para baixo ficando livre a peça (Fig.2).

2. Limpar a placa deflectora por ambas as faces, uma vez cada temporada, utilizando uma escova dura (arame). Isto facilita a transmissão de calor através da placa e evita em grande parte a sua deterioração.

2 Montar de novo a placa deflectora seguindo os passos descritos no ponto 1, em sentido inverso.

### 7.4. JUNTAS E VEDAÇÕES.

Recomenda-se no início e a meio da temporada, uma comprovação visual do estado das juntas (portas, vidro, etc.) e a vedação de peças, para o caso de ser preciso substituir ou reparar.

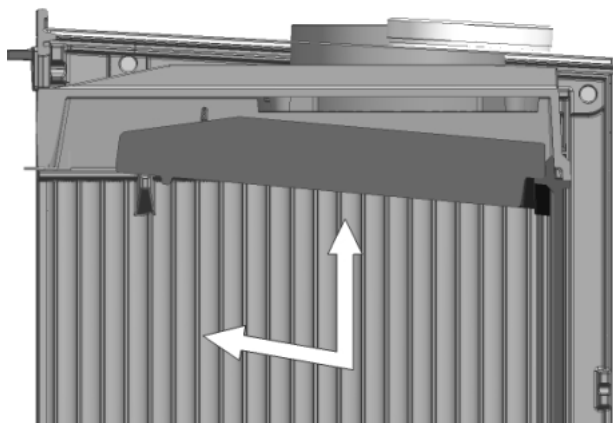


Fig. 1

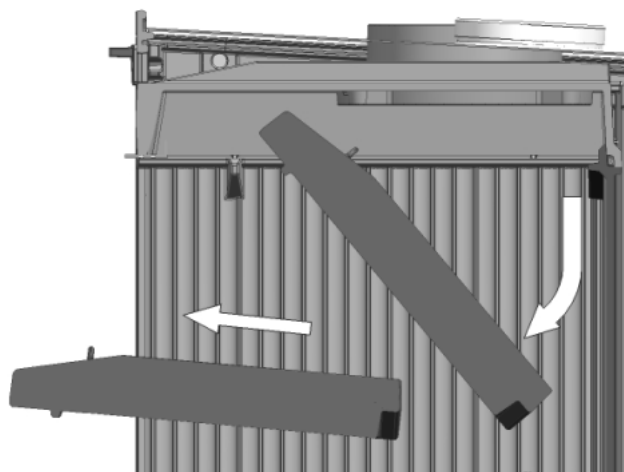


Fig. 2

## 8. SEGURANÇA

### Advertência

**Os aparelhos a gás / lenha / pellets ficam quentes durante o seu funcionamento. Em consequência há que actuar com precaução e manter-se afastado, especialmente evitando a proximidade das crianças, idosos ou outras pessoas que requeiram especial atenção, assim como os animais de estimação, enquanto o aparelho esteja em funcionamento.**

**Assegure-se de que as crianças ou outras pessoas não familiarizadas com o funcionamento do aparelho sejam supervisionadas por pessoas responsáveis quando se aproximem dele.**

**Para a protecção de queimaduras e para proteger a aproximação de crianças ou pessoas que não devam entrar em contacto com o aparelho, coloque um corta-fogo ou separador.**

**Recomendamos o uso de luvas ignífugas para manipular o aparelho.**

Existem possíveis riscos que há que ter em conta à hora de fazer funcionar o seu recuperador de combustíveis sólidos, seja qual for a marca. Estes riscos podem minimizar-se se se seguem as instruções e recomendações que damos neste manual.

De seguida recomendamos uma série de normas e conselhos, mas sobretudo recomendamos-lhe que utilize o seu bom sentido comum:

- l) Mantenha afastado qualquer material combustível (móveis, cortinas, roupas, etc.), a uma distância mínima de segurança de 0,90m.
- m) As cinzas deverão esvaziar-se num recipiente metálico e serem retiradas imediatamente de casa.
- n) Não se devem utilizar, jamais, combustíveis líquidos para acender a sua estufa. Mantenha afastado qualquer tipo de líquido inflamável (gasolina, petróleo, álcool, etc.).
- o) Fazer inspeções periódicas da chaminé e limpá-la cada vez que seja necessário. Inspeccionar igualmente o estado das juntas, vidro, parafusos, etc.
- p) Não o deve localizar próximo de paredes combustíveis, ou que tenham algum tipo de revestimento susceptível de deterioração ou deformação por efeito de temperatura (vernizes, pintura, etc.). Deve-se ter a precaução igualmente, de que as grelhas de ar quente não se localizem sobre elementos combustíveis.
- q) Proteja a mão com uma luva ou outro material isolante, já que durante o funcionamento, o comando de abertura e fecho fica quente.

**Quando se instale o compacto C-10 e para sua segurança, é necessário seguir as seguintes recomendações de instalação:**

1. A base onde se vai colocar o seu C-10, deve ter uma superfície plana e sem desníveis que evitem o perfeito assentamento do recuperador. A base de apoio deve estar construída em materiais resistentes ao calor.
2. O local onde se insira o C-10 deve estar totalmente limpo de escombros e lixo que possam incendiar-se durante o funcionamento do recuperador.
3. Todo o interior do encastre onde se vai inserir o C-10, deve estar convenientemente isolado ou deve estar fabricado de materiais que resistam a altas temperaturas.
4. Se se vai colocar isolamento no interior do encastre, este não deve tapar nunca, as grelhas de ventilação.
5. Nunca se deve colocar isolamento envolvendo o recuperador já que isto produzirá a sua rotura.

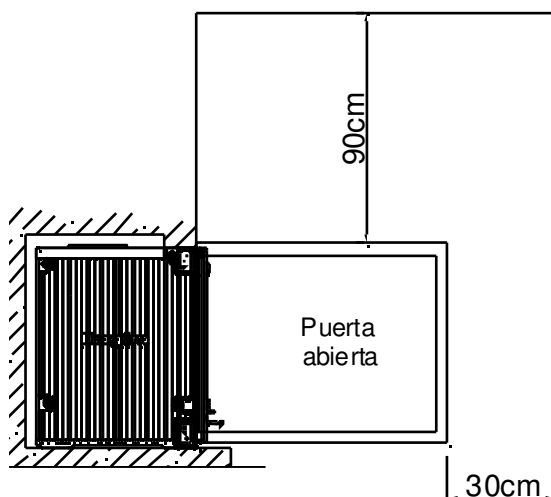
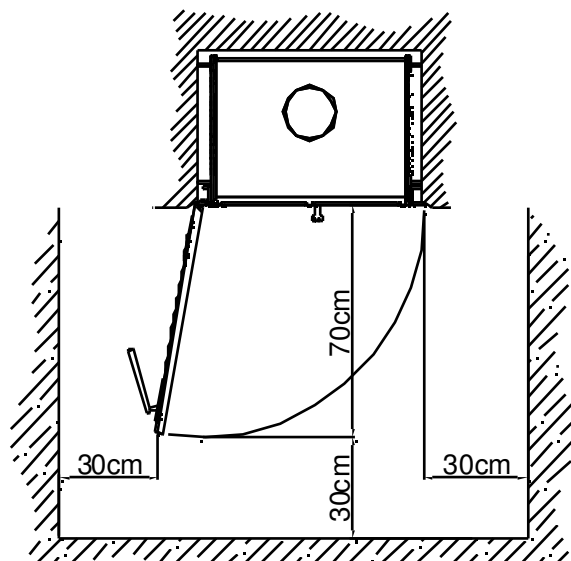
**CUIDADO!** Durante o funcionamento do recuperador, as partes metálicas podem alcançar altas temperaturas. É necessário que proteja as suas mãos com uma luva ignífuga se vai manipular o aparelho.

### SUBSTITUIÇÃO DO CABO DE ALIMENTAÇÃO

Se o cabo de alimentação está danificado deve ser substituído pelo fabricante, pelo S.A.T. ou por pessoal qualificado com a finalidade de se evitarem riscos.

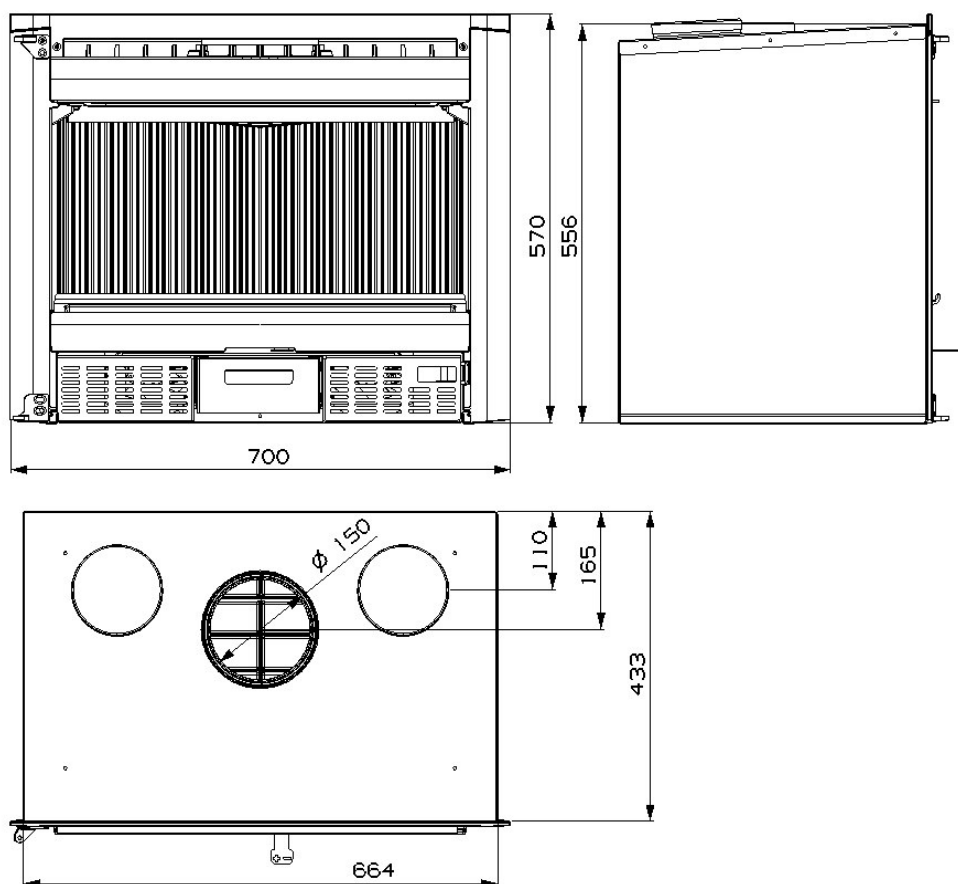
**INDUSTRIAS HERGÓM, S.A.**, declina toda a responsabilidade derivada de uma instalação defeituosa ou de uma utilização incorrecta e reserva-se o direito de modificar os seus produtos sem prévio aviso.

A responsabilidade por vício de fabricação, se submeterá ao critério e comprovação dos seus técnicos, estando em todo o caso limitada à reparação ou substituição dos seus fabricados, excluindo as obras e deteriorações que dita reparação possa ocasionar.



## 9. DADOS TÉCNICOS

Recuperador homologado segundo Norma: UNE-EN 13229:2001 “Aparelhos encastráveis, incluídos os recuperadores abertos, que utilizam combustíveis sólidos – Requisitos e métodos de ensaio”, modificada por UNE-EN 13229/AC, UNE-EN 13229/A1:2003 e UNE-EN 13229:2002/A2:2005.



<b>Potência cedida ao ambiente (útil)</b>	<b>9 kW</b>	
<b>Massa da carga / hora</b>	<b>3 kg</b>	
<b>Temperatura média dos gases</b>	<b>350°C</b>	
<b>Concentração média de CO a 13% O2</b>	<b>0,31</b>	
<b>Rendimento</b>	<b>75%</b>	
Nº CERTIFICADO ENSAIO TIPO	LEE-014-09	
ORGANISMO NOTIFICADO Nº	NB 1722 (CEIS)	
<b>Admite troncos de lenha de comprimento:</b>	<b>400 mm.</b>	
<b>Porta Frontal:</b>	<b>Altura</b>	<b>290 mm.</b>
	<b>Largura</b>	<b>585 mm.</b>
<b>Colarim de fumos</b>	<b>150 mm. <math>\phi</math> Int.</b>	
<b>Chaminé metálica</b>	<b>150 mm. <math>\phi</math> Int.</b>	
<b>Altura recomendada da chaminé</b>	<b>5 a 6 metros</b>	
<b>Chaminé de alvenaria, mínimo aproximado</b>	<b>200 x 200 mm.</b>	
<b>Saída de fumos</b>	<b>Vertical</b>	
<b>Tiragem mínima recomendada</b>	<b>12 Pa</b>	
<b>Controlo de Ar Primário</b>	<b>Regulação manual</b>	
<b>Modelo C-10-IMPACTO</b>	<b>130 Kg.</b>	
<b>Modelo C-10</b>	<b>120 Kg.</b>	

**ADVERTÊNCIA! O seu encastrável não deve ser utilizado como incinerador e não devem ser utilizados outros combustíveis (plásticos, carvão, etc). Utilize os materiais recomendados.**

### Combustíveis recomendados:

Combustível	Dimensões L x $\emptyset$	Peso carga máxima por hora
Faia	40 cm x 7 cm (aprox.)	3 Kg.
Sobreiro	40 cm x 7 cm (aprox.)	3 Kg.
Pinho	40 cm x 7 cm (aprox.)	3 Kg.



## 10. PRODUTOS PARA A CONSERVAÇÃO

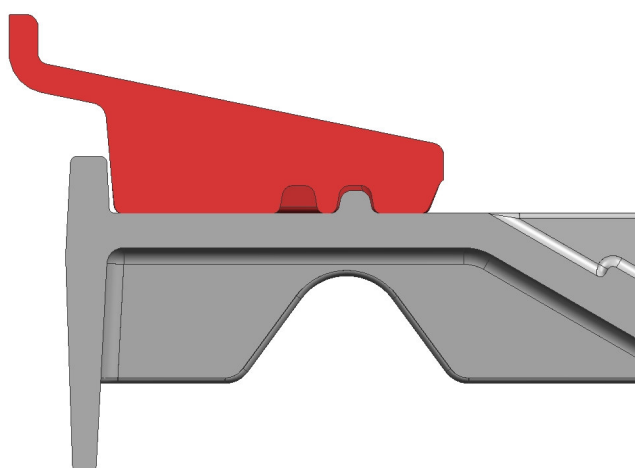
INDUSTRIAS HERGÓM, S.A., coloca à sua disposição uma série de produtos para a conservação dos seus fabricados:

- **Pintura anticorrosiva**, para peças de fundição e chapa.
- **Pasta refractária**, para melhorar a estanquicidade e vedação.
- **Anti-fuligem**, poderoso catalizador que facilita a eliminação de resíduos inqueimados.
- **Pastilhas de acendimento**, produto indispensável quando se precise de um acendimento rápido e limpo.
- **Limpa vidros**, tratamento idóneo para eliminar gordura carbonizada dos vidros de estufas, recuperadores, etc.

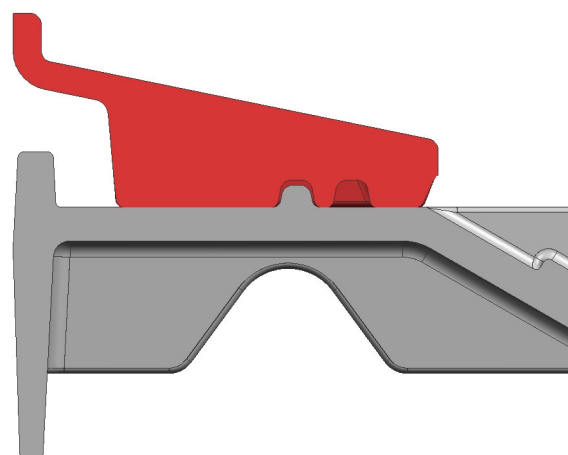
## 11. IMPORTANTE

No recuperador C-10 podemos montar vários modelos de frentes. Para tal deve-se ter em conta a correcta colocação do apoia-troncos.

De série, o recuperador leva o apoia-troncos montado na posição 1 (ver figura). Esta posição do apoia-troncos é válida para as frentes modelo Plana, Clássica, Curva e Prismática. Se a frente for a modelo Elipse, deve-se mudar o apoia-troncos para a posição 2.



Posição 1



Posição 2

## *BENVENUTI nella famiglia HERGOM.*

*Le siamo grati per l'onore che ci ha concesso scegliendo il nostro Compatto C-10, che rappresenta un importante progresso nella tecnica e nello stile rispetto ai classici camini a legna.*

*Il Suo nuovo focolare è, forse, il riscaldamento per combustibili solidi più avanzato che oggi si conosca. Possedere un Compatto C-10 HERGOM è la manifestazione di un significato di qualità eccezionale.*

*Per favore legga il manuale nella sua totalità. Il suo proposito è che Lei familiarizzi con l'apparecchio, indicandoLe le norme per la sua installazione, funzionamento e manutenzione, che saranno per Lei molto utili. Lo conservi e ricorra ad esso ogni volta che ne avesse bisogno.*

*Se dopo aver letto questo manuale, dovesse avere bisogno di qualche spiegazione complementare, non esiti a contattare il Suo fornitore abituale.*

L'INDUSTRIA HERGÓM S.A. non si ritiene responsabile dei danni causati, originati da alterazioni dei suoi prodotti che non siano stati autorizzati per iscritto, e nemmeno di installazioni difettose.

**Allo stesso modo, si riserva il diritto di modificare i suoi prodotti senza preavviso.**

L'Industria Hergóm S.A., domiciliata a Soto de la Marina - Cantabria - Spagna, offre una garanzia di DUE ANNI per i suoi apparecchi.

La copertura geografica di questa garanzia include solo i Paesi nei quali l'Industria Hergóm S.A., una ditta filiale o un importatore ufficiale realizzano la distribuzione dei loro prodotti e nei quali è obbligatorio l'adempimento della Direttiva Comunitaria 1999/44/CE.

La garanzia varrà a partire dalla data d'acquisto dell'apparecchio segnalata sulla ricevuta della garanzia e copre unicamente i deterioramenti e le rotture dovute a difetti o vizi di fabbricazione.

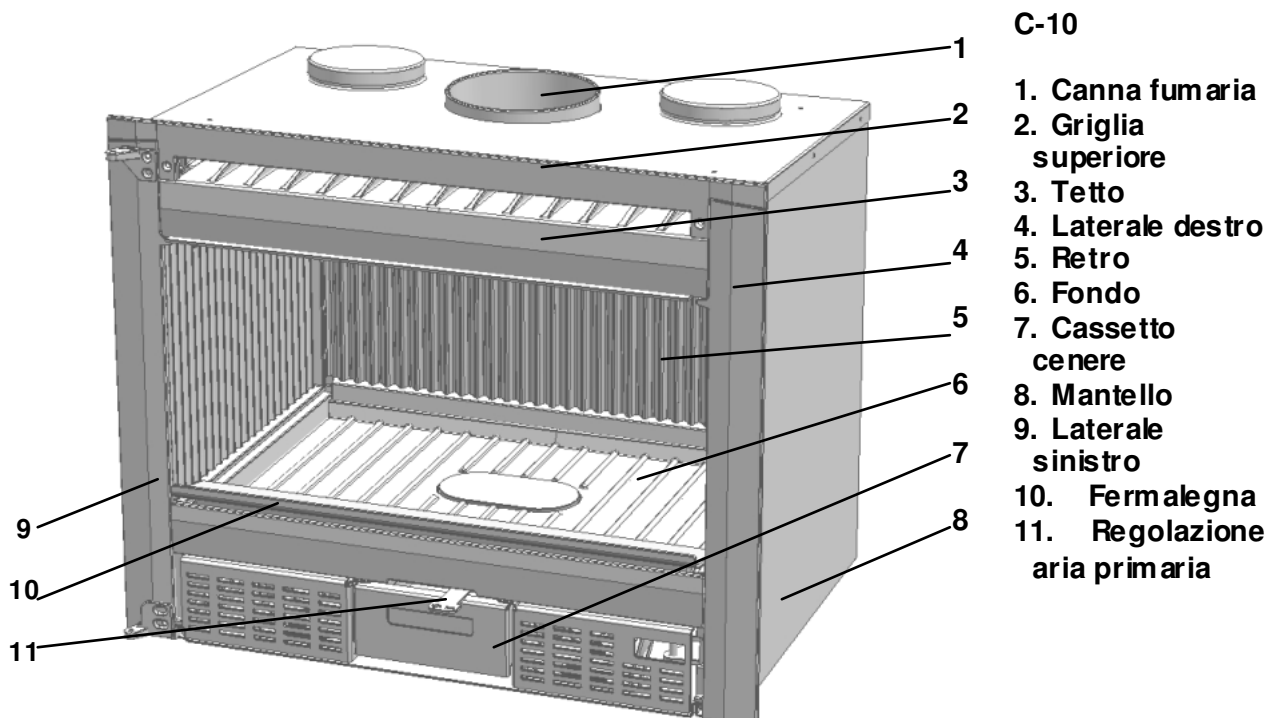
---

## **A V V I S O   I M P O R T A N T E**

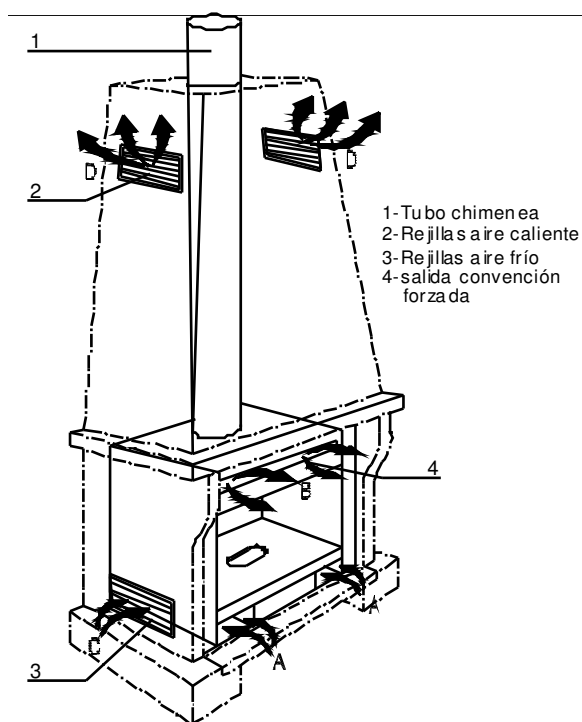
Se il Compatto non si installa adeguatamente, non Le offrirà il servizio eccellente per il quale è stato concepito. Legga attentamente queste istruzioni e affidi il lavoro ad uno specialista.

**Il Suo Compatto è protetto superficialmente con una vernice anticalorica, speciale per temperature elevate. Durante le prime accensioni è normale che si produca un leggero fumo, che evapora dai suoi componenti e permette alla vernice di prendere corpo. Per questo raccomandiamo di ventilare la stanza fino a che questo fenomeno sparisca.**

## 1. PRESENTAZIONE



## 2. INSTALLAZIONE



**NOTA BENE!** Per l'installazione dell'apparecchio, devono essere rispettate tutte le normative locali, comprese quelle che fanno riferimento a norme nazionali o europee.

**NOTA.** In caso di installazione di un isolamento per proteggere la muratura della cappa, occorre tenere presenti le seguenti raccomandazioni il cui rispetto è obbligatorio

**NOTA.** Quando si installa l'isolamento per salvaguardare le pareti della cappa dal calore, bisogna considerare le seguenti raccomandazioni da compiere obbligatoriamente:

1. L'isolamento non può mai entrare in contatto con il rivestimento di ferro fuso dell'apparecchio, ciò eviterà la cessione di calore della ghisa all'ambiente e la conseguente rottura della parte.
2. Tra la ghisa e l'isolamento ci deve essere una distanza minima di separazione (questa distanza si determina in fabbrica prendendo come distanza la lunghezza oltrepassata dai tiranti da M10).

L'installazione del Compatto C-10 influirà in modo decisivo sulla sicurezza e sul buon funzionamento dello stesso. È molto importante realizzare una buona installazione.

Affinché l'installazione del Compatto C-10 e della canna fumaria sia corretta, è consigliabile che venga realizzata da un professionista.

Il Compatto C-10 cede il suo calore tramite radiazione, riscaldando direttamente pareti, soffitti, ecc., e per convezione forzata dell'aria, grazie al ventilatore incorporato al suo interno.

## **2.1 POSSIBILITA' DI USCITA DELL'ARIA CALDA.**

### **USCITA TRAMITE LA GRIGLIA SUPERIORE**

Questa è l'uscita d'aria dall'apparecchio, l'aria entra attraverso la parte inferiore "A" e il ventilatore incorporato all'interno dell'apparecchio espelle già calda nella stanza attraverso la parte superiore "B".

### **USCITA ATTRAVERSO LA CAPPA**

#### **Questa opzione è compatibile con l'anteriore**

È obbligatorio che per le cappe di mattoni si realizzino dei buchi tanto nella parte inferiore della stessa, quanto in quella superiore; questi buchi si possono coprire con delle griglie decorative, ciò faciliterà una corrente d'aria ascendente, in quanto l'aria fredda entra attraverso la parte inferiore "C" ed esce calda attraverso la parte superiore "D" (*bisogna considerare che il compatto C-10 cede la maggior parte del suo calore all'ambiente per convezione*); se la cappa di mattoni non ha le griglie di ventilazione sufficientemente grandi, si possono verificare rotture dell'apparecchio non potendo disperdere il calore.

**IMPORTANTE!** La sezione minima raccomandata per l'entrata d'aria delle griglie è di **200 cm<sup>2</sup>** di passaggio libero di aria per griglia.

**(Le griglie di entrata dell'aria alla cappa devono essere situate in modo tale da non poter restare bloccate).**



## 2.2 CANNA FUMARIA.

Il funzionamento del Compatto C-10 dipende:

- g) Dalla canna fumaria.
- h) Dal modo di operare con esso.
- i) Dalla qualità del combustibile impiegato.

Attraverso gli anni di utilizzo, Lei potrà cambiare il tipo di combustibile, ma il camino una volta installato in un determinato posto non è facile da modificare o da cambiare di posto. L'informazione seguente La aiuterà a decidere se può usare la canna esistente o se deve costruirne una nuova.

### 2.2.1. Come funziona la canna fumaria.

Una conoscenza di base del modo di funzionare della canna fumaria La aiuterà a ottenere il maggiore rendimento del Suo Compatto C-10; queste sono le sue principali funzioni.

e) Espellere i fumi e i gas, senza pericolo, al di fuori della casa.

f) Fornire tiraggio sufficiente nel focolare affinché il fuoco si mantenga vivo.

Quando nello stesso locale il modello compatto deve funzionare contemporaneamente ad altri apparecchi da riscaldamento che richiedono aria per la combustione, è consigliabile prevedere un'entrata aggiuntiva dell'aria dall'esterno per agevolare la combustione.

Che cos'è il tiraggio?

La tendenza dell'aria a salire crea un tiraggio.

Accendendo il Compatto C-10, l'aria calda sale per la canna fumaria ed esce verso l'esterno. Il condotto della canna fumaria si scalda e mantiene il tiraggio. Fino a che la canna fumaria non sarà calda, il tiraggio non funzionerà alla perfezione. La situazione, la dimensione e l'altezza della canna fumaria condizionano il tiraggio.

Bisogna considerare quanto segue:

- canne fumarie situate all'interno della casa si mantengono calde; così il tiraggio è maggiore.

- La dimensione consigliata della canna fumaria mantiene un buon tiraggio.

- L'altezza della canna fumaria condiziona il tiraggio; maggiore l'altezza, migliore il tiraggio. La canna deve sporgere di almeno un metro rispetto alla parte più alta del tetto.

Ci sono altri fattori che condizionano il tiraggio:

- Alberi e/o edifici alti vicini all'abitazione.

- La velocità del vento. Generalmente i venti continui forti aumentano il tiraggio; mentre i venti tempestosi producono una diminuzione del tiraggio.

- Temperatura esterna. Quanto più freddo fa all'esterno, tanto migliore sarà il tiraggio.

- Pressione barometrica. Durante i giorni di pioggia, umidi o burrascosi, il tiraggio è generalmente debole.

- Vivacità del fuoco. Quanto più caldo è il fuoco, tanto più forte sarà il tiraggio.

- Crepe nella canna fumaria, la porta mal sigillata o sporca, l'entrata di aria attraverso l'unione dei tubi, un altro apparecchio collegato al camino, ecc., possono produrre tiraggi inadeguati.

### 2.2.2. Formazione di creosoto e sua pulizia.

Quando il legno si brucia lentamente, si producono catrami e altri vapori organici, che combinandosi con l'umidità dell'ambiente formano il creosoto. I vapori di creosoto si possono condensare se le pareti del camino sono fredde. Se si accende il creosoto, possono prodursi fiamme estremamente alte. Qualunque accumulo dello stesso dovrà essere eliminato.

È difficile prevedere il momento in cui si deve pulire la canna fumaria. L'ispezione visiva è il modo più sicuro di sincerarsi se la canna del Suo focolare sia pulita da creosoto.

Per questo raccomandiamo che si realizzino installazioni che permettano un facile accesso e una facile ispezione delle stesse.

### 2.2.3. Opzioni.

Se deve costruire una canna fumaria per il Compatto C-10, ha due alternative.

g) Canna fumaria in muratura.

h) Canna fumaria di metallo.

Gli studi rivelano che non c'è grande differenza, per quanto riguarda la resa del tiraggio, tra metallo e muratura. Sarà Lei che, a seconda del caso, sceglierà uno o l'altro.

Sempre che sia possibile, collochi la canna fumaria all'interno della casa, in questo modo otterrà un migliore tiraggio, accumulerà meno creosoto e avrà una vita più lunga.

In caso di incendio nel camino (*può prendere fuoco l'accumulo eccessivo di creosoto*), chiudere tutte le entrate dell'aria dell'apparecchio (primario e secondario) e chiudere anche le entrate dell'aria nella stanza in cui è installato l'apparecchio. In tal modo le fiamme si spengono da sole.

#### I VANTAGGI DELLA CANNA FUMARIA IN MATTONI SONO:

i) La massa di mattoni e mattonelle riduce il raffreddamento dei fumi nella canna.

j) La caratteristica dei mattoni di accumulare calore permette di mantenere la casa calda per più tempo dopo che il fuoco si è estinto.

k) Può essere costruita secondo il proprio gusto

l) Se è costruita bene, può essere più resistente al fuoco rispetto a quelli metallici.

Le canne fumarie in muratura devono essere ben foderate per evitare il raffreddamento dei fumi. Devono essere costruite con dei materiali che sopportino le alte temperature e la corrosione. Possono essere rotonde, quadrate, ecc.; ciò che importa è la sezione interna delle stesse.

Per canne fumarie in mattoni relativi al Compatto C-10, si dovranno rispettare le misure espresse al paragrafo 9.- DATI TECNICI (Pag. 12).

#### I VANTAGGI DELLE CANNE FUMARIE METALLICHE SONO:

g) Facile installazione.

h) Permettono di dare leggeri cambiamenti di direzione alla canna, il che facilita una maggiore flessibilità nella scelta del posto in cui installare il focolare.

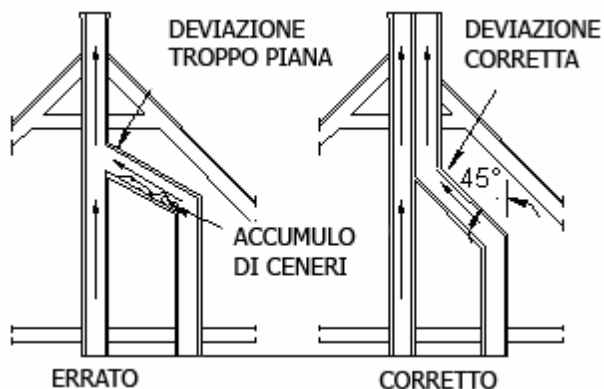
i) Poiché esistono gomiti curvati, si eliminano gli angoli vivi che rendono difficile il tiraggio..

#### 2.2.4. Alcune norme.

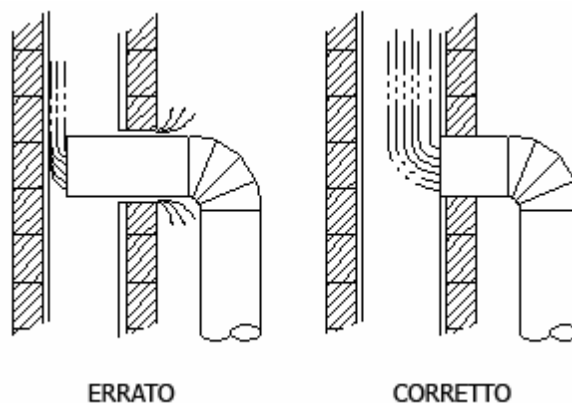
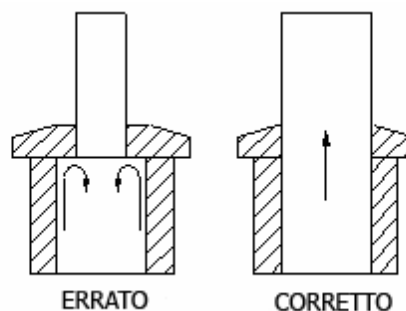
Di seguito indichiamo altre norme che devono essere rispettate durante la costruzione della canna fumaria.

l) Impiegare materiali resistenti e non combustibili. Non montare tubi di fibrocemento.

m) Scegliere un verso che sia il più verticale e dritto possibile e non collegare diversi apparecchi alla stessa canna.

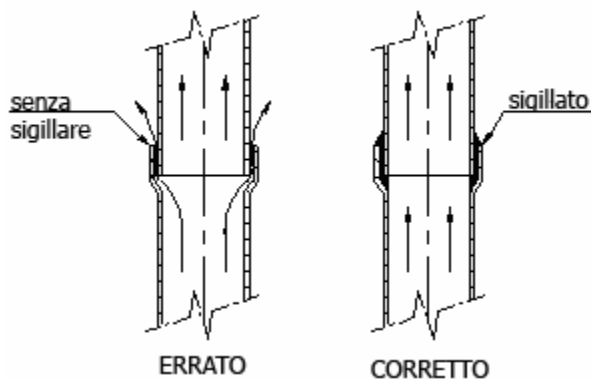
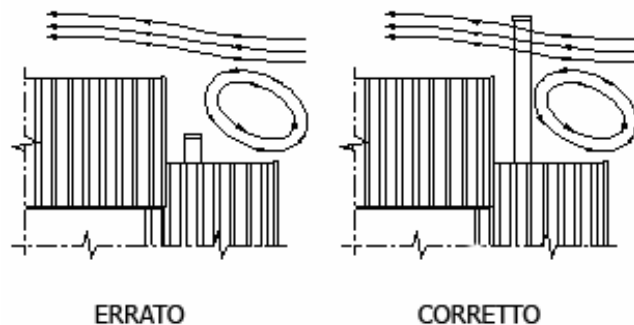


#### SEZIONE TUBO INSUFFICIENTE



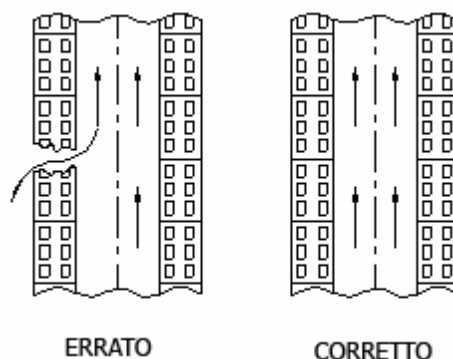
h) È molto importante che le unioni dei tubi siano sigillate molto bene per tappare le possibili fessure che permettono il passaggio di aria.

k) Evitare che il condotto sbocchi in zone vicine a costruzioni, e comunque esso dovrà superare in altezza la cima più vicina, se c'è un edificio confinante.



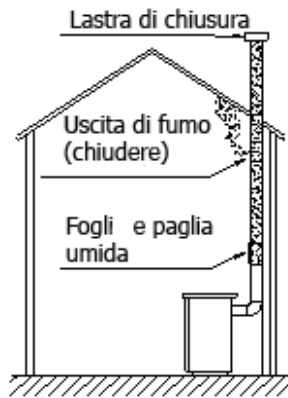
i) Scegliere per il condotto un posto il meno possibile esposto a raffreddamenti. Se possibile, far sì che la canna fumaria sia all'interno della casa.

j) Le pareti interne devono essere perfettamente lisce e libere da ostacoli. Durante le unioni dei tubi con camini di mattoni, evitare gli strangolamenti.

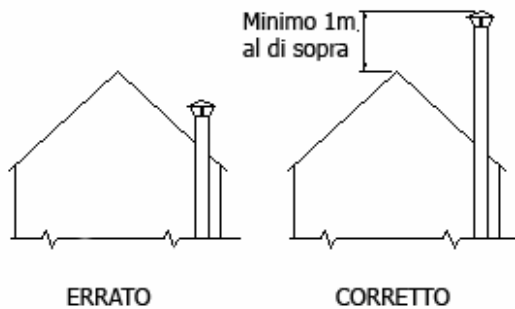


Per verificare la tenuta della canna, procedere nel seguente modo:

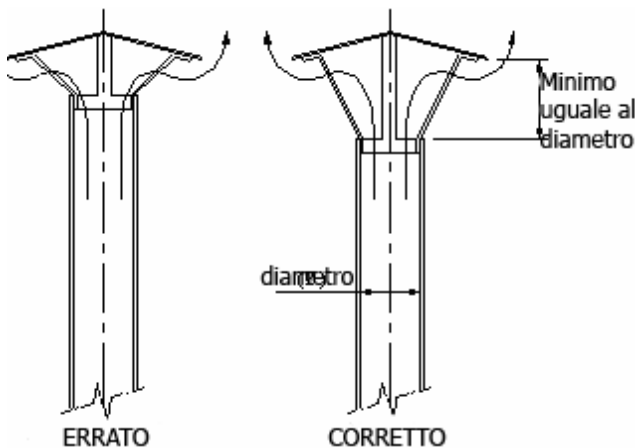
- Tappare lo sbocco sul tetto.
- Introdurre fogli di carta e paglia umida nella parte inferiore del camino e accenderli.
- Osservare le possibili fessure dalle quali esce il fumo e sigillarle.



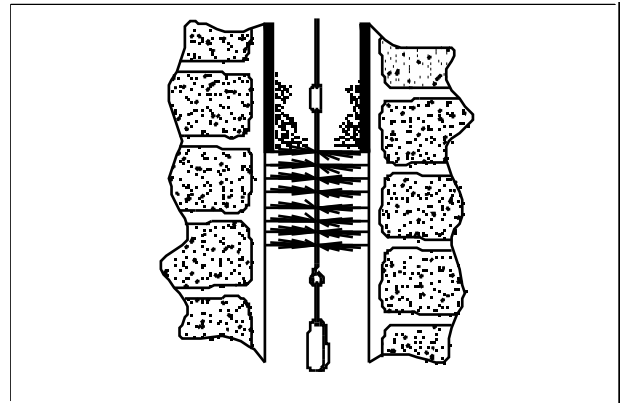
j) È molto importante che la canna superi di un metro la parte più alta della casa. Se c'è bisogno di aumentare il tiraggio, si dovrà elevare l'altezza della canna.



j) Che i cappellotti non rendano di difficile il tiraggio.



j) Pulire la canna almeno una volta all'anno.



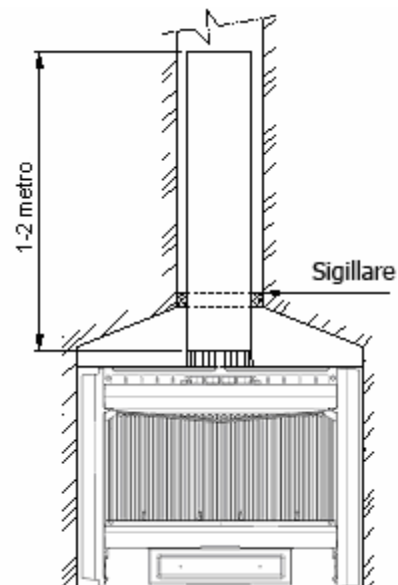
j) L'unione dei tubi che formano la canna fumaria, nel caso di tubi metallici semplici, devono essere sigillati con mastice refrattario.

La parte femmina dei tubi deve rimanere sempre orientata verso l'alto, per evitare che il creosoto che si può formare esca verso l'esterno.

k) Le canne fumarie esterne metalliche dovranno essere costruite con tubi coibentati a doppia parete, speciali per combustibili solidi.

### 2.2.5 Montaggio su canne fumarie esistenti.

Si consiglia, quando si sfruttano le canne fumarie esistenti, di collocare uno o due metri metallici all'interno degli stessi, assicurandosi che l'apertura che rimane tra il canna di mattoni e i tubi sia sigillata (vedi figura di sotto).



### IMPORTANTE

In nessun caso si deve caricare il peso totale della canna sul Compatto. Ciò potrebbe provocarne la rottura.

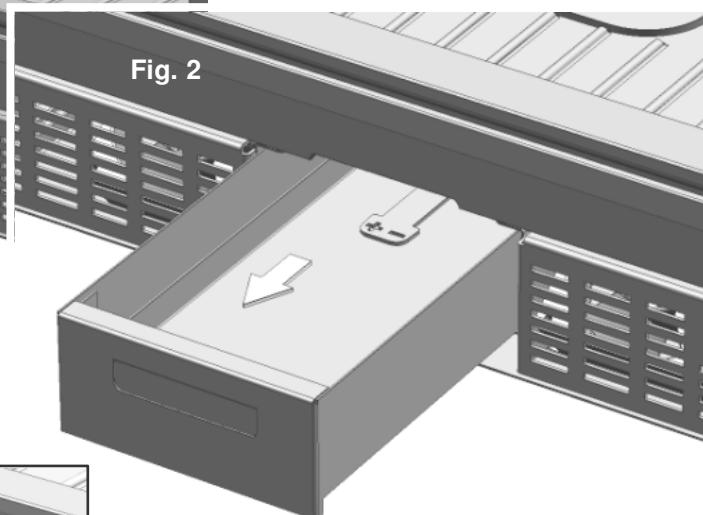


### 3. SMONTARE IL VENTILATORE

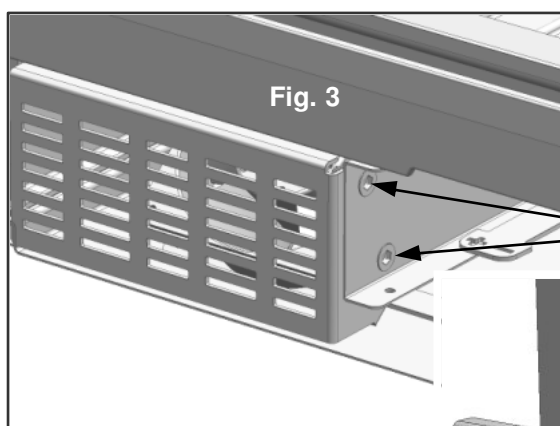
**ATTENZIONE!** Prima di toccare le parti elettriche assicurarsi che l'apparato sia scollegato dalla rete elettrica.



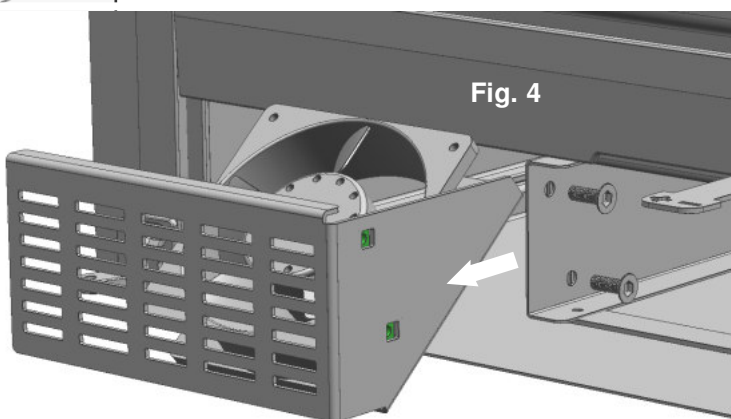
1. Estrarre il cassetto cenere "A" (Fig.1 e 2)



1. Allentare le due viti che tengono fermo il supporto del ventilatore (Fig. 3).

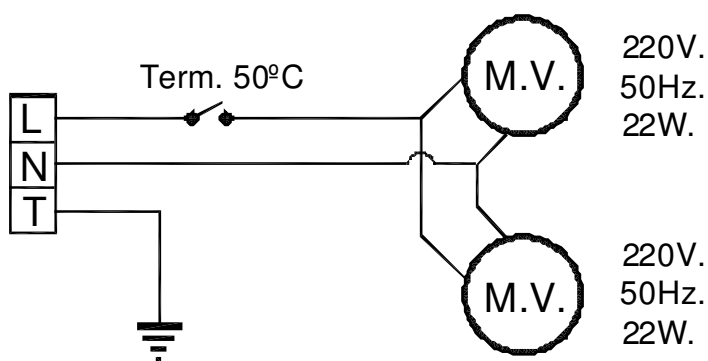


3. Estrarre, inclinandolo leggermente, il ventilatore (Fig. 4). Scollegare i connettori faston del ventilatore.



4. Togliere il ventilatore danneggiato e montare il nuovo ventilatore nella sua sede, rifacendo i punti precedenti in ordine inverso.

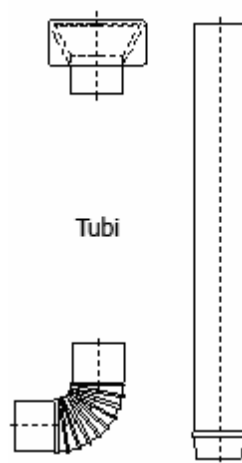
### 4. SCHEMA ELETTRICO



## 5. ACCESSORI OPZIONALI

HERGOM dispone dei seguenti accessori per questo Compatto C-10:

- d) **Tubi d'acciaio** ricoperti di smalto vetrificato, gomiti, cappelletti per la costruzione della canna fumaria, scudi di protezione per le parti laterali.



## 6. ACCENSIONE E REGOLAZIONE DELLA COMBUSTIONE

**Il modello compatto C-10 non è stato progettato per funzionare con il sistema di combustione intermittente**

Il focolare C-10 di serie è un focolare aperto, la regolazione della combustione è efficace solo quando si monta sul suo apparato una qualunque delle porte che si vendono separatamente come opzionali, una volta assemblato e munito di queste porte, il focolare è chiuso e si può controllare la sua regolazione.

Per regolare la combustione, seguire queste raccomandazioni:

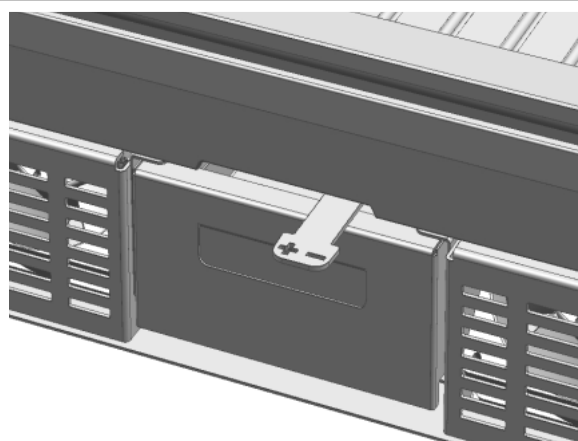
- MUOVENDO da destra a sinistra la manovella di regolazione, si permette un maggiore apporto di aria primaria per la combustione (vedi figura).

- PER FAVORIRE l'accensione, si raccomanda di posizionare la manovella di regolazione della combustione totalmente verso sinistra.

È indispensabile realizzare una carica abbondante durante l'accensione. Le seguenti ricariche dipenderanno dalla necessità di calore che si desidera.

**Si raccomanda** di lasciare parzialmente aperta la porta del focolare per evitare che si formino condense e si sporchi il vetro durante i primi minuti di accensione.

Una volta che il focolare funzionerà ad un regime normale e si sarà riscaldato perfettamente la canna fumaria, regoleremo la combustione per mezzo della manovella di regolazione, in questo modo, quando chiuderemo totalmente l'entrata dell'aria, la combustione tornerà ad essere più lenta e si ravviverà quando apriremo l'entrata dell'aria.



Sulla parte superiore del vetro della facciata non c'è un cordone di sigillatura con la stessa, per permettere che ci sia un apporto d'aria che realizzi la pulizia del vetro durante la combustione. **Questa entrata d'aria è costante, non c'è possibilità di regolazione**, questo apporto d'aria permette inoltre che si produca una seconda combustione della parte superiore dell'apparecchio.

Azionando la levetta di regolazione come descritto nei passi precedenti, si permette una maggiore entrata d'aria per la combustione; questo apporto d'aria avviene tramite la parte inferiore del trattenitore di legna che a sua volta la divide in due correnti indipendenti, una verso la parte inferiore del vetro e l'altra verso il centro del fondo di ghisa; ciò permette la doppia funzione di pulizia del vetro e che la combustione si ravvivi.

## 7. PULIZIA

### 7.1. DELLA FACCIATA IN GHISA.

La pulizia deve essere fatta preferibilmente quando il Focolare è freddo, impiegando per questo panni leggermente umidi.

### 7.2. DEL VETRO DELLA PORTA.

I pulisci vetri per stufe sono prodotti abbastanza efficaci.

Non cerchi mai di pulire il vetro mentre la stufa è in funzione. Raccomandiamo di utilizzare il pulisci vetri HERGÓM.

**Sostituzione.** Il vetro del Suo focolare è termico, fabbricato specialmente per stufe a legna e/o carbone. In caso di rottura accidentale, questo deve essere sostituito da un altro con le stesse caratteristiche. Si rivolga a un nostro Distributore affinché Le fornisca il vetro adatto, accompagnato dalle istruzioni di montaggio e dalle giunture.

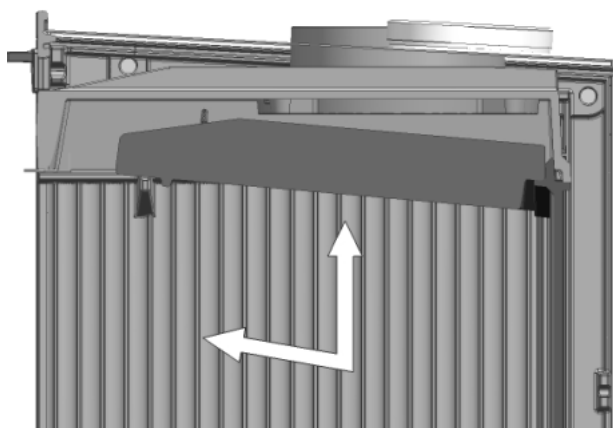


Fig. 1

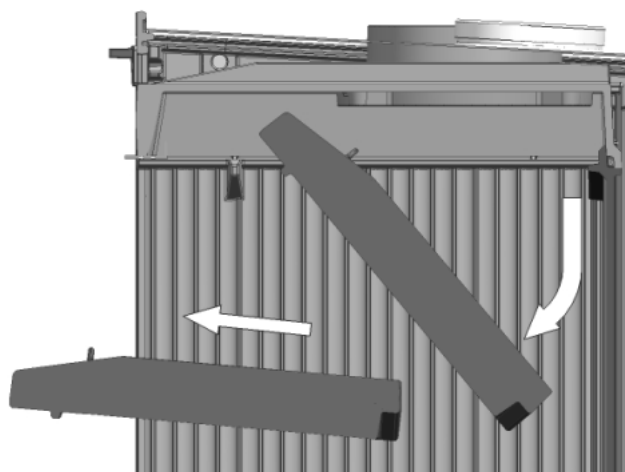


Fig. 2

### 7.3. DELLA LASTRA DEFLETTTRICE.

1 A – Far scivolare la lastra defletttrice in avanti e verso l'alto fino a togliere i perni dalle posizioni laterali del proprio deflettore (Fig. 1).

B – Far scivolare il deflettore verso il basso, lasciando libera la parte (Fig. 2).

3 Pulire entrambe le parti della lastra defletttrice una volta ad ogni stagione, utilizzando una spazzola dura. Ciò facilita la trasmissione di calore tramite la lastra ed evita in gran parte il suo deterioramento.

2 Montare di nuovo la lastra defletttrice seguendo i passi descritti nel punto 1 in senso inverso.

3

### 7.4. GIUNTURE E SIGILLATURE.

Si raccomanda all'inizio e a metà della stagione una verifica visiva dello stato delle giunture (porte, vetro, ecc.) e della sigillatura delle parti, per sapere se bisogna sostituirle o ripararle.

## 8. SICUREZZA

### Avvertenza:

Gli apparecchi a gas/legna/pellet si scaldano durante il funzionamento. Di conseguenza, è necessario agire con prudenza e non avvicinarsi eccessivamente, soprattutto evitare che si avvicinino bambini, anziani o altre persone che necessitano attenzioni particolari così come gli animali domestici mentre l'apparecchio è acceso.

Assicurarsi che i bambini o altre persone senza familiarità con il funzionamento dell'apparato siano sempre controllate da persone responsabili quando si avvicinano ad esso.

Per proteggersi dalle bruciature e per evitare l'avvicinamento di bambini o altri soggetti collocare un tagliafuoco o un separatore.

Raccomandiamo l'utilizzo di guanti ignifughi per toccare l'apparecchio.

Esistono possibili rischi che bisogna considerare al momento di far funzionare il Suo focolare di combustibili solidi, qualunque sia la marca. Questi rischi possono essere ridotti al minimo se si seguono le istruzioni e raccomandazioni che diamo in questo manuale.

Di seguito forniamo una serie di norme e consigli, ma soprattutto Le raccomandiamo di utilizzare il Suo buon senso comune:

1. Mantenga lontano qualunque materiale combustibile (mobili, tende, indumenti, ecc.), ad una distanza minima di sicurezza di 0,90m.
2. Le ceneri dovranno essere svuotate in un recipiente metallico ed essere portate fuori immediatamente dalla casa.
3. Non si devono utilizzare mai combustibili liquidi per accendere il focolare. Mantenga lontano qualunque tipo di liquido infiammabile (benzina, petrolio, alcool, ecc.).
4. Fare ispezioni periodiche della canna fumaria e pulirla ogni volta che sia necessario. Ispezionare allo stesso modo lo stato di giunture, vetro, viti, ecc.
5. Non deve collocarlo vicino a pareti combustibili o che abbiano un qualunque tipo di rivestimento suscettibile di deterioramento o deformazione per effetto della temperatura (vernici, pitture, ecc.). Allo stesso modo bisogna avere la precauzione di fare in modo che le griglie d'aria calda non siano poste sopra elementi combustibili.
6. Protegga la mano con un guanto o un altro materiale isolante, poiché, durante il funzionamento, il comando di apertura e chiusura si scalda.

**Per l'installazione del modello compatto C-10, ai fini della sicurezza è necessario seguire le seguenti raccomandazioni:**

1. La superficie della base sulla quale si intende posizionare il C-10 deve essere piatta e senza dislivelli in grado di impedire il perfetto assestamento del focolare. La base di appoggio deve essere costruita con materiali resistenti al calore.
2. Il vano in cui va inserito il C-10 deve essere completamente sgombro da calcinacci e da materiali di scarto che potrebbero prendere fuoco durante il funzionamento del focolare.
3. Tutto l'interno del vano nel quale va inserito il C-10 deve essere adeguatamente isolato o fabbricato con materiali in grado di resistere a temperature elevate.
4. Se fosse necessario collocare l'isolamento all'interno del vano, lo stesso non deve mai ostruire le griglie di ventilazione.
5. Non avvolgere mai l'isolamento intorno al modello da inserimento, in quanto ne provocherebbe la rottura.

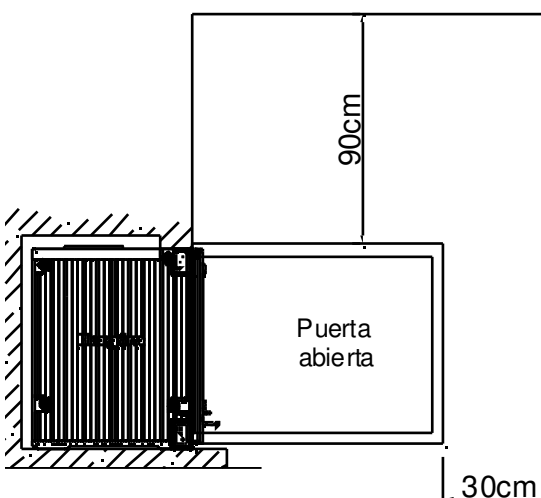
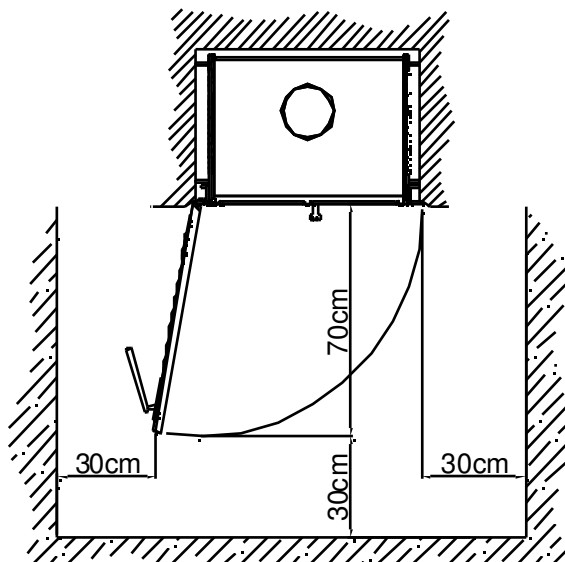
**ATTENZIONE!** Durante il funzionamento del focolare le parti metalliche possono raggiungere temperature elevate. È necessario proteggere le mani con una manopla ignifuga in caso di necessità di intervento.

#### **SOSTITUZIONE DEL CAVO DI ALIMENTAZIONE**

Se il cavo di alimentazione è danneggiato, deve essere sostituito dal fabbricante, dal C.A.T. o dal personale qualificato, con il fine di evitare rischi.

**L'INDUSTRIA HERGÓM S.A.** dedica tutte le responsabilità derivanti da una installazione difettosa o da un utilizzo scorretto, e si riserva il diritto di modificare i suoi prodotti senza preavviso.

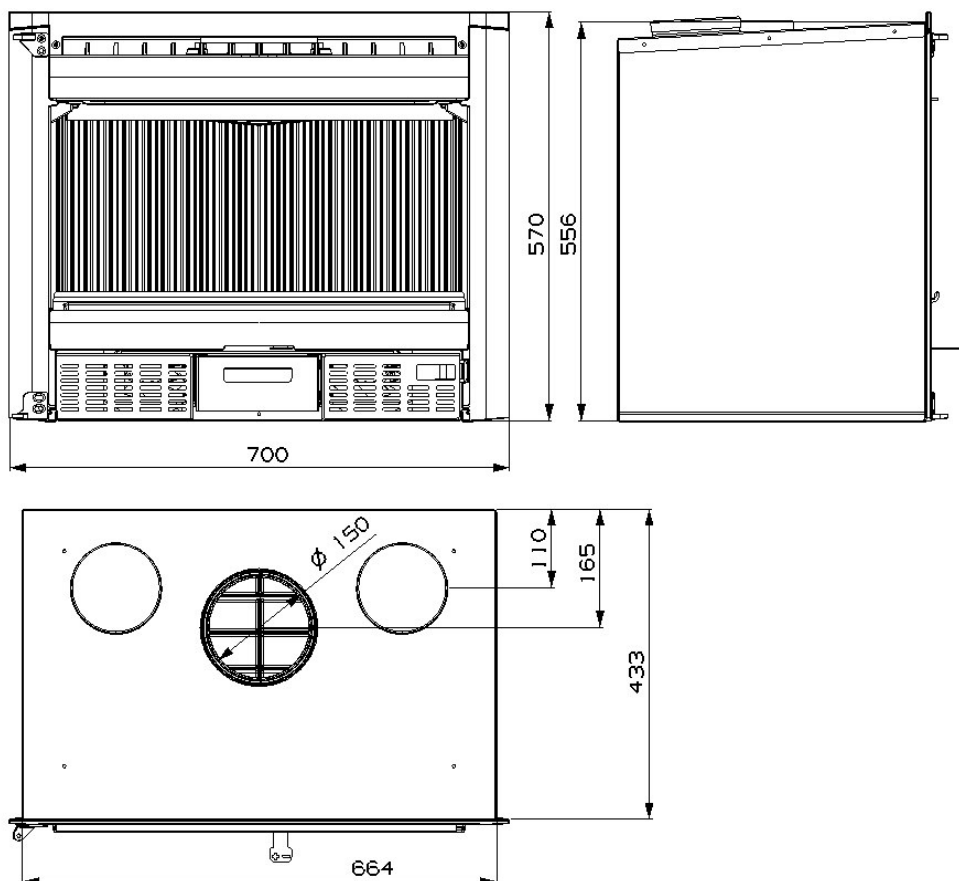
La responsabilità per vizio di fabbricazione sarà sottoposta al criterio e alla verifica dei suoi tecnici, essendo essa in ogni caso limitata alla riparazione o sostituzione dei suoi prodotti, escludendo le azioni e i deterioramenti che tale riparazione possa provocare.



## 9. DATI TECNICI

Focolare omologato secondo la norma:

UNE-EN 13229:2001 "Apparecchi da inserimento, compresi i focolari aperti, che impiegano combustibili solidi - Requisiti e metodi di test", modificata dalla norma UNE-EN 13229/CA, UNE-EN 13229/A1:2003 e UNE-EN 13229:2002/A2:2005.



<b>Potenza ceduta all'ambiente (utile)</b>	<b>9 kW</b>	
<b>Massa del carico / ora</b>	<b>3 kg</b>	
<b>Temperatura media dei gas</b>	<b>350°C</b>	
<b>Concentrazione media di CO al 13% O2</b>	<b>0,31</b>	
<b>Resa</b>	<b>75%</b>	
<b>N. CERTIFICATO TEST DI ROUTINE</b>	<b>LEE-014-09</b>	
<b>ORGANISMO NOTIFICATO N.</b>	<b>NB 1722 (CEIS)</b>	
<b>Lunghezza massima dei tronchi di legna:</b>	<b>400 mm.</b>	
<b>Porta frontale:</b>	<b>Alta</b>	<b>290 mm.</b>
	<b>Larghezza</b>	<b>585 mm.</b>
<b>Attacco uscita fumi</b>	<b>150 mm. <math>\phi</math> Int.</b>	
<b>Camino metallico</b>	<b>150 mm. <math>\phi</math> Int.</b>	
<b>Altezza consigliata del camino</b>	<b>5 a 6 metri</b>	
<b>Camino in muratura minimo circa</b>	<b>200 x 200 mm.</b>	
<b>Uscita fumi</b>	<b>Verticale</b>	
<b>Tiraggio minimo consigliato</b>	<b>12 Pa</b>	
<b>Controllo dell'aria primaria</b>	<b>Regolazione manuale</b>	
<b>Modello C-10-IMPACTO</b>	<b>130 kg.</b>	
<b>Modello C-10</b>	<b>120 kg.</b>	

**AVVERTENZA!** Il modello da inserimento non deve essere usato da incineritore e non si devono usare altri combustibili (plastica, carbone, ecc.). Usare esclusivamente i materiali consigliati.

### Combustibili consigliati:

Combustibile	Dimensioni L x $\phi$	Peso carico massimo per ora
Faggio	40 cm x 7cm (circa)	3 kg.
Leccio	40 cm x 7cm (circa)	3 kg.
Pino	40 cm x 7cm (circa)	3 kg.

## 10. PRODOTTI PER LA CONSERVAZIONE

L'INDUSTRIA HERGÓM S.A. mette a Sua disposizione una serie di prodotti per la conservazione dei suoi fabbricati:

- **Vernice anticalorica**, per parti di fusione e di lamiera.
- **Pasta refrattaria**, per migliorare la stabilità e la sigillatura.
- **Anti-fuliggine**, potente catalizzatore che facilita l'eliminazione di residui di gas di combustione.

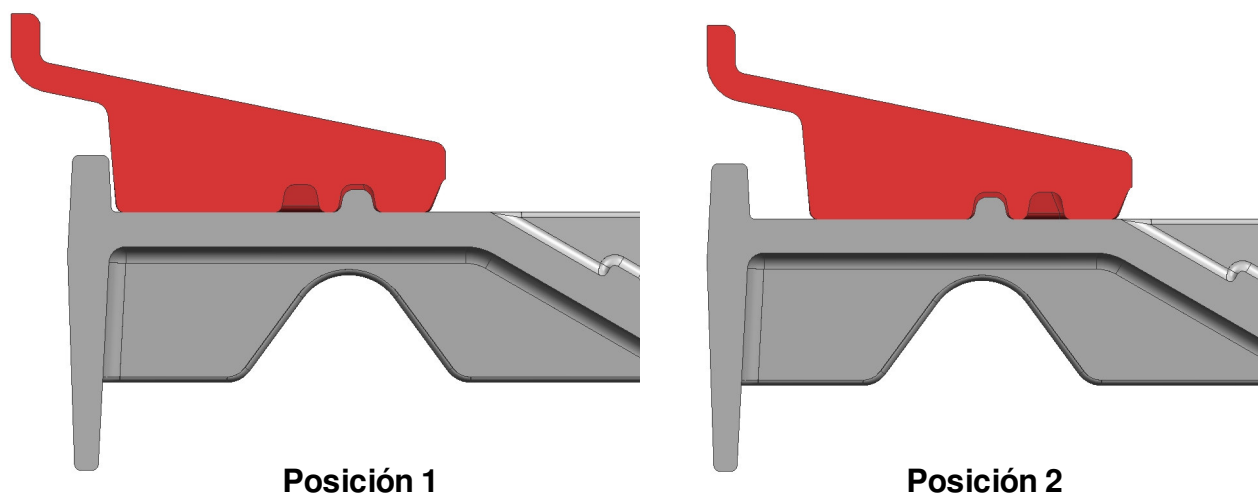
- **Pastiglie d'accensione**, prodotto indispensabile quando si desidera un'accensione rapida e pulita.
- **Pulisci vetri**, trattamento idoneo per eliminare grasso carbonizzato dai vetri di stufe, camini, ecc.

## 11. IMPORTANTE

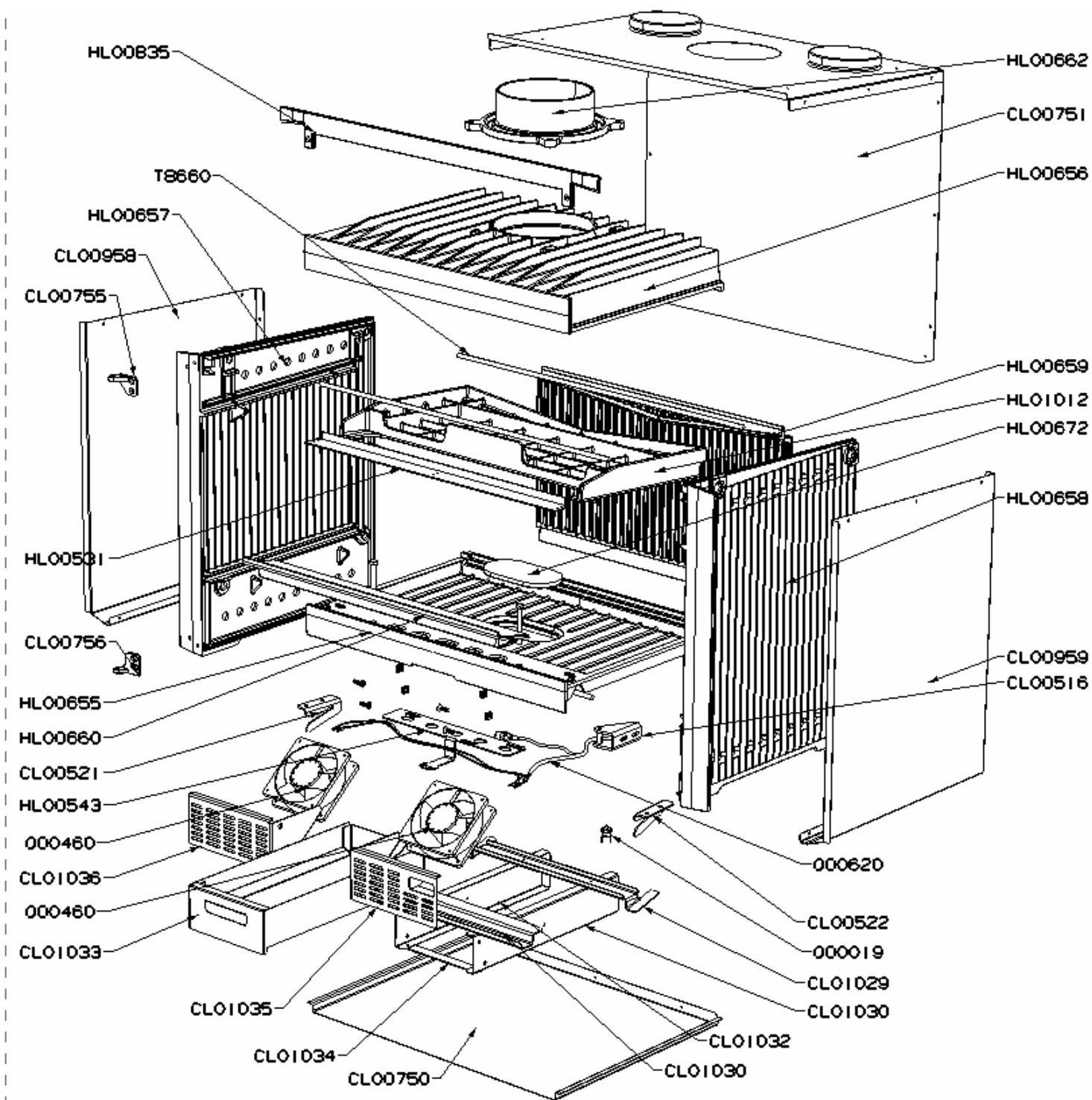
Sul C-10 Compact si possono montare diversi modelli di frontale. Per questo è necessario tenere in considerazione la collocazione corretta del fermalegna.

Di serie il C-10 Compact ha il fermalegna montato nella posizione 1 (vedere la figura), questa posizione è valida per i frontali modello Piano, Classico, Curvo e Prismatico.

Se si desidera montare un frontale modello Ellisse, si deve spostare il fermalegna nella posizione 2.



## 12. COMPONENTES DEL HOGAR



Se recomienda usar piezas de repuesto recomendadas por el fabricante / / Est recommandé d'utiliser des pièces de rechange recommandées par le fabricant / Recomenda-se usar peças de substituição recomendadas pelo fabricante / Si consiglia di usare i pezzi di ricambio consigliati dal costruttore

**RECOMENDACIÓN MEDIOAMBIENTAL**

Industrias Hergóm S.A. Le recomienda la utilización del embalaje (madera y cartón) que acompaña al aparato como combustible en los primeros encendidos del aparato. De esta forma contribuye al aprovechamiento de los recursos y a la minimización de los residuos sólidos.

**ENVIRONMENTAL RECOMMENDATION**

Industrias Hergóm S.A. Recommends using the packaging (wood and cardboard) That comes with the device as fuel for the first times you light your Hergóm product. This is a way of contributing to the better use of resources and to reducing solid waste.

**CONSIGLIO PER LA TUTELA DELL'AMBIENTE**

Industrias Hergóm S.A. Consiglia di usare l'imballaggio (legno e cartone) Dell'apparecchio come combustibile per le prime accensioni. In tal modo si contribuisce allo sfruttamento delle risorse e alla minimizzazione dei rifiuti solidi.

**RECOMENDAÇÃO AMBIENTAL**

Industrias Hergóm S.A. Recomenda a utilização da embalagem (madeira e cartão) Que acompanha o aparelho, como combustível nos primeiros a acendimentos do mesmo. De esta forma contribui para o aproveitamento dos recursos e para a minimização dos resíduos sólidos.

**RECOMMANDATION ENVIRONNEMENTALE**

Industrias Hergóm S.A. Vous recommande d'utiliser l'emballage (bois et carton) Qui accompagne l'appareil comme combustible lors des premiers allumages de l'appareil. Vous contribuerez ainsi à la bonne utilisation des ressources et à la minimisation des résidus solides.



# PRODUCTOS PARA CONSERVACION DE CHIMENEAS

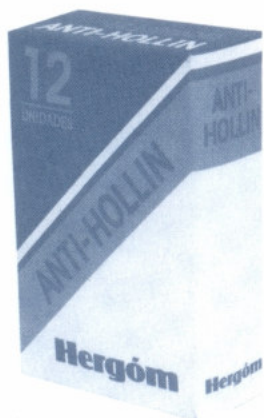
HERGOM le acompaña como siempre. Está a su servicio. Por ello le ofrece los complementos que necesita para proteger y preservar sus estufas, chimeneas, cocinas, calderas...

Productos HERGOM para facilitar el mantenimiento y buen uso de nuestras grandes creaciones.



## PINTURA ANTICALORICA

HERGOM piensa en usted. Por ello le recomienda su pintura anticalórica. Un producto para resaltar toda la belleza de su estufa, cocina, etc... y proteger las piezas de fundición y chapa de los agentes corrosivos y oxidantes.



## ANTI - HOLLIN

Un producto HERGOM para el tratamiento de estufas, chimeneas, cocinas y calderas. La solución ideal para eliminar residuos inquemados acumulados en tuberías de estufas, chimeneas, calderas, etc.

Un complemento perfecto de HERGOM que actúa como un poderoso catalizador que activa y facilita la eliminación de residuos inquemados, produciendo a su vez los desprendimientos de hollines y residuos fijos.



## PASTILLAS DE ENCENDIDO

HERGOM quiere darle un servicio completo. Para ello pone a su alcance las pastillas de encendido. Un producto indispensable cuando se precisa un encendido rápido y limpio en estufas, chimeneas, cocinas. Un producto ideal que no desprende humos ni olores en la combustión y garantiza un encendido rápido y eficaz.

## PASTA REFRACTARIA

Un reparador ideal. Un producto HERGOM para mantener en perfecto estado de conservación su estufa, cocina, chimenea, etc... Numerosas aplicaciones para todos aquellos aparatos sometidos a altas temperaturas y requieran mejorar la estanqueidad y sellado.



## LIMPIA CRISTALES

Un producto HERGOM creado para hacer desaparecer la suciedad y la grasa. El tratamiento idóneo para eliminar grasas, especialmente grasa carbonizada de los cristales de estufas, chimeneas, etc... Reduce el trabajo físico (rascar, frotar, etc.). Fácil aplicación.



# hergom

Industrias Hergóm, S.A.  
39110 Soto de la Marina. Cantabria. España.  
tel +34 942 587 000 fax +34 942 587 001  
hergom@hergom.com hergom.com

DISTRIBUIDOR



## 1 AÑO SEGURO GRATUITO

Para aumentar su tranquilidad, hemos asegurado el cristal vitrocerámico de su Hergóm contra rotura por impacto durante un año a partir de la fecha de compra.

Condiciones del seguro:

- ◆ Para productos vendidos en el mercado español, existe un SEGURO GRATUITO (existe una mínima franquicia a cargo del propietario del producto. Consulte con su distribuidor el importe de esa franquicia) para el cristal vitrocerámico de puertas de estufas, hogares y compactos, así como para encimeras vitrocerámicas, que cubre las roturas producidas por impactos accidentales en los mismos.
- ◆ No quedan cubiertas rozaduras o rayones en los cristales.
- ◆ El plazo de validez del seguro es de 1 año a partir de la fecha de compra del producto.
- ◆ La cobertura del seguro requiere de la conservación del cristal roto y del envío del mismo junto a la puerta o marco, la garantía sellada y una copia de la factura de compra a Industrias Hergóm. La reinstalación del cristal de la puerta se realizará en Industrias Hergóm, o por el SAT autorizado de la zona.
- ◆ Excepcionalmente se debe permitir una eventual revisión del cristal roto por un perito señalado por la compañía de seguros que realiza la cobertura.
- ◆ Todos los portes son a cargo del usuario.

CO 240



# hergom

# hergom

INDUSTRIAS HERGÓM S.A.  
D. Social: SOTO DE LA MARINA - Cantabria  
Apartado de Correos, 208 de Santander  
Tel.: (942) 5870000\* Fax: (942) 587001  
WWW: hergom.com



© Copyright Hergóm – D. Legale: SA-25-2003