

---

MANUAL DE INSTRUCCIONES

ES

---

MANUAL DE INSTRUÇÕES

PT

---

INSTRUCTION MANUAL

EN

---

## ML 825 TFL



The Teka logo consists of a solid black circle above a thick horizontal bar. Below the bar, the word "Teka" is written in a bold, italicized, sans-serif font.



# Horno Microondas

## **MANUAL DE INSTRUCCIONES**

### **MODELO: ML 825 TFL**

**Antes de utilizar su horno microondas lea estas instrucciones detalladamente, y consévelas para futuras consultas.**

Si sigue estas instrucciones, su horno le prestará un buen servicio durante muchos años.

**CONSERVE ESTAS INSTRUCCIONES CON CUIDADO**

# PRECAUCIONES PARA EVITAR LA POSIBLE EXPOSICIÓN A UNA EXCESIVA ENERGÍA DE MICROONDAS

(a) No intente hacer funcionar este horno con la puerta abierta, ya que puede producirse una exposición peligrosa a las microondas. Es importante no forzar o manipular los cierres de seguridad.

(b) No coloque ningún objeto entre el frente del horno y la puerta ni deje que se acumulen suciedad o restos de limpiador en las superficies de sellado.

(c) **ADVERTENCIA:** Si la puerta o sus juntas están dañadas, el horno no debe utilizarse hasta que haya sido reparado por una persona cualificada.

## IMPORTANTE

Si el aparato no se limpia adecuadamente, su superficie puede degradarse acortando el tiempo de vida útil del mismo y puede crearse una situación de peligrosidad.

## Especificaciones

Modelo	ML 825 TFL
Alimentación eléctrica	230V ~ 50 Hz
Entrada de potencia nominal (microondas)	1450W
Salida de potencia nominal (microondas)	900 W
Entrada de potencia nominal (grill)	1000 W
Capacidad del horno	25 L
Diámetro del plato giratorio	∅315mm
Dimensiones externas (largo x ancho x alto)	594X403X382 mm
Peso neto	Aprox 17.8 kg

# Instrucciones importantes de seguridad

## ADVERTENCIA

Para reducir el riesgo de incendio, descargas eléctricas, lesiones a las personas, o exposición excesiva a las microondas cuando se utilice el aparato, siga las siguientes precauciones básicas:

1. **¡Atención!** Los líquidos u otros alimentos no deben ser calentados jamás en recipientes sellados ya que podrían estallar.
2. **¡Atención!** Es peligroso, para quien no sea un técnico autorizado, quitar la cobertura de protección o placa de mica que garantiza la protección de la exposición a la energía de microondas.
3. **¡Atención!** Este aparato puede ser usado por niños mayores de 8 años, por personas con limitadas capacidades físicas, mentales ó sensoriales ó personas sin experiencia o conocimientos, siempre bajo supervisión de un adulto y tras haber sido instruidos sobre el uso seguro y correcto del aparato y los peligros que entraña su uso. Los niños no deben jugar con el aparato. La limpieza y mantenimiento del aparato no deben realizarla niños a menos que sean mayores de 8 años y siempre bajo supervisión de un adulto.
4. Mantener el aparato y el cable del aparato fuera del alcance de niños menores de 8 años.

5. Utilice solamente utensilios adecuados para ser usados con hornos microondas.
6. El horno debe limpiarse con regularidad y se debe quitar cualquier tipo de resto de alimento.
7. Lea y respete las "PRECAUCIONES PARA EVITAR POSIBLES EXPOSICIONES EXCESIVAS A LA ENERGÍA DE MICROONDAS"
8. Cuando caliente alimentos en recipientes de plástico o de papel, vigile el horno ya que se podría incendiar.
9. Si ve que sale humo, apague y desenchufe el horno de la toma de corriente y mantenga la puerta cerrada para sofocar las posibles llamas.
10. No cueza excesivamente los alimentos.
11. No utilice el interior del horno como almacenaje. No deje productos como pan, bizcochos, etc en el interior del horno.
12. Quite los cierres metálicos y las asas de metal de los recipientes/bolsas de papel o de plástico antes de colocarlos en el horno.
13. Instale o coloque el horno siguiendo las instrucciones de instalación suministradas.
14. Los huevos con cáscara y los huevos duros no deben calentarse en el horno microondas porque podrían estallar, incluso después de haber terminado el calentamiento en el microondas.

15. Este aparato está diseñado sólo para calentar, no para usos industriales o de laboratorio. Sólo apto para utilizar en hogares o lugares similares como:
  - Áreas de cocina para el personal de tiendas, oficinas u otros entornos laborales.
  - Clientes en hoteles, aparta-hoteles, casas rurales y otros tipos de entornos residenciales.
  - Granjas.
  - Entornos residenciales como aquellos que ofrecen alojamiento y desayuno.
16. Si el cable original del aparato se ha dañado, debe ser sustituido por el fabricante, por el servicio de mantenimiento o por personal cualificado para prevenir cualquier situación de peligro.
17. No guarde y no utilice este electrodoméstico al aire libre.
18. No utilice este horno cerca del agua, del fregadero mojado o cerca de una piscina.
19. La temperatura de las superficies accesibles podría ser elevada durante el funcionamiento del electrodoméstico. Mantenga el cable de alimentación lejos de superficies calientes y no cubra el horno por ninguna razón.
20. No deje que el cable de alimentación quede colgando sobre el borde de la mesa o de la superficie de trabajo.
21. Si no se siguen las indicaciones de limpieza, se podrían dañar las superficies y ello podría acortar la vida del electrodoméstico, además de provocar situaciones peligrosas.

22. Mezcle o agite siempre el contenido de biberones y recipientes para alimentos de los bebés y controle la temperatura de los mismos para evitar quemaduras.
23. El calentamiento de bebidas en el microondas podría provocar un proceso de ebullición retardada; por lo tanto tenga cuidado cuando mueva el recipiente.
24. Este aparato no es apto para personas o niños con capacidades físicas, sensoriales ó mentales limitadas o con falta de experiencia y conocimientos, a menos que estén bajo supervisión de un adulto o hayan sido previamente instruidos sobre el uso seguro y correcto del aparato y los peligros que entraña su uso.
25. Los niños no deben jugar con el aparato y deben estar siempre bajo supervisión de un adulto.
26. Este aparato no se puede operar con un temporizador externo ó por control remoto.
27. Atención: El aparato y sus partes accesibles se calientan durante el uso. Mantener lejos del alcance de los niños.
28. No utilizar limpiadores a vapor.
29. El aparato se calienta durante el uso. Evite tocar elementos calientes dentro del aparato.
30. Utilice solamente una sonda de temperatura recomendada por el fabricante (sólo para hornos provistos con sensor de temperatura).



31. Atención: Mantener lejos del alcance de niños menores de 8 años a menos que estén bajo supervisión de un adulto.
32. El horno microondas debe operarse con la puerta decorativa abierta (para hornos con puerta decorativa).
33. Las partes accesibles y los muebles adyacentes podrían calentarse durante el uso.

**LEER ATENTAMENTE ESTAS INSTRUCCIONES Y  
CONSERVAR PARA FUTURAS CONSULTAS**

**Para reducir el riesgo de daños a  
las personas**

**Puesta a tierra**

### **PELIGRO**

Peligro de descargas eléctricas. El contacto con ciertos componentes internos puede producir lesiones graves o incluso la muerte. No desmonte el electrodoméstico.

### **ADVERTENCIA**

Peligro de descargas eléctricas.

El uso inadecuado de la puesta a tierra puede producir descargas eléctricas. No enchufe el aparato hasta que esté correctamente instalado y puesto a tierra.

Este electrodoméstico debe instalarse con toma de tierra. En el caso de que se produzca un cortocircuito, la toma de tierra reduce el riesgo de descarga eléctrica por la existencia de un cable por el que puede escaparse la corriente eléctrica.

Este electrodoméstico está equipado con un cable que tiene un conductor de tierra y un enchufe con toma de tierra. El enchufe debe introducirse en una toma que esté adecuadamente instalada y puesta a tierra.

Consulte a un electricista cualificado o a un técnico de mantenimiento si no comprende totalmente las instrucciones sobre la puesta a tierra o si tiene alguna duda sobre la forma en que el electrodoméstico queda correctamente conectado a tierra. Si fuera necesario un cable alargador, use solamente un alargador de tres hilos.

1. Se facilita un cable de alimentación corto para reducir el riesgo de que se enrede o enganche si fuera más largo.
2. Si se usa un conector múltiple o un cable alargador:
  - 1) Las características eléctricas nominales del conector o cable alargador deben ser iguales a las características eléctricas nominales del electrodoméstico.
  - 2) El cable alargador debe ser del tipo de 3 hilos con toma de tierra.
  - 3) El cable alargador debe disponerse de forma que no quede por encima de la mesa o encimera, de manera que los niños no puedan tirar de él o pueda engancharse sin querer.

## LIMPIEZA

Cerciórese de que el horno esté desconectado de la red.

1. Limpie el interior del horno con un paño ligeramente húmedo tras utilizarlo.
2. Limpie los accesorios como hace habitualmente en agua con detergente.
3. El marco de la puerta, la junta y las piezas cercanas han de limpiarse cuidadosamente con un paño húmedo cuando estén sucias.
4. No utilice limpiadores abrasivos o ásperos ni raspadores metálicos para limpiar el cristal de la puerta del horno, ya que podrían rayar la superficie, que se podría romper.
5. Truco de limpieza: Para una mejor limpieza de la cavidad para eliminar restos de comida de las paredes del horno: coloque medio limón en un bol, añada 300 ml (media pinta) de agua y ponga el microondas a potencia máxima 100% durante 10 minutos. Limpie el interior del horno con un trapo seco y suave.

# UTENSILIOS PRECAUCIÓN

## Peligro de lesiones personales

Es peligroso para cualquiera que no esté cualificado realizar reparaciones o mantenimiento que supongan retirar la tapa de mica que protege de la exposición a las microondas.

Véanse las instrucciones sobre "Materiales que pueden usarse o deben evitarse en el horno microondas." Algunos utensilios no metálicos pueden no ser seguros para su uso en un horno microondas. En caso de dudas, puede probar el utensilio en cuestión aplicando el procedimiento que se describe a continuación.

### Prueba de utensilios:

1. Llene un recipiente apto para horno microondas con un vaso de agua fría (250 ml) e introdúzcalo en el horno microondas con el utensilio en cuestión
2. Cocine a la potencia más alta durante 1 minuto.
3. Toque con cuidado el utensilio. Si está caliente, no lo utilice para cocinar en el horno microondas.
4. No supere 1 minuto de cocción.

## Materiales que pueden usarse en el horno microondas

Utensilios	Observaciones
<b>Papel de aluminio</b>	Para protección solamente. Pueden usarse piezas pequeñas y lisas para cubrir piezas delgadas de carne de vacuno o ave para evitar la sobrecocción. Si el papel de aluminio estuviera muy cerca de las paredes del horno podría formarse un arco eléctrico. El papel debe colocarse a una distancia de al menos 2,5 cm (1 pulgada) de las paredes del horno.
<b>Plato Tostador</b>	Seguir las instrucciones del fabricante. El fondo del plato tostador debe estar al menos a 3/16 pulgadas (5mm) por encima del plato giratorio. El uso incorrecto puede dar lugar a que se rompa dicho plato.
<b>Menaje</b>	Use sólo menaje apto para hornos microondas. Siga las instrucciones del fabricante. No utilice platos rotos o dañados.
<b>Frascos de vidrio</b>	Retire siempre la tapa. Utilícelos solo para calentar los alimentos hasta que estén templados. La mayoría de los frascos de vidrio no son resistentes al calor y pueden romperse.
<b>Vajilla de vidrio</b>	Utilice solo vajilla de vidrio resistente al calor del horno. Asegúrese de que no tenga adornos metálicos. No utilice platos rotos o dañados.
<b>Bolsas de cocinar</b>	Sigas las instrucciones del fabricante. No las cierre con tiras metálicas. Haga unos cortes para dejar salir el vapor.
<b>Platos y vasos de papel</b>	Utilícelos solamente para un calentamiento o cocción cortos. No desatienda el horno mientras cocina.

<b>Papel de cocina</b>	Utilícelo para cubrir los alimentos y para recalentar y absorber la grasa. Utilícelo bajo supervisión y durante períodos de cocción cortos.
<b>Plástico</b>	Utilice solo plástico apto para hornos microondas. Siga las instrucciones del fabricante. Debe llevar una etiqueta de "Apto para microondas". Algunos recipientes de plástico se ablandan a medida que se calienta el alimento en su interior. Las "bolsas para hervir" y las bolsas de plástico totalmente cerradas deben rasgarse, pincharse o ventilarse según se indica en el envoltorio.
<b>Plástico Transparente</b>	Utilice solo plástico transparente apto para horno microondas. Se usa para tapar los alimentos
<b>Termómetros</b>	Utilice solo termómetros aptos para hornos microondas (termómetros para carne y dulces).
<b>Papel vegetal</b>	Utilícelo como tapa para evitar salpicaduras, retener la humedad ó como envoltura para cocinar al vapor.

## **Materiales que hay que evitar en el horno microondas**

<b>Utensilios</b>	<b>Observaciones</b>
<b>Bandejas de aluminio</b>	Pueden formar arco eléctrico. Pase los alimentos a un plato apto para horno microondas.
<b>Envase de cartón para alimentos con mango de metal</b>	Pueden formar arco eléctrico. Pase los alimentos a un plato apto para horno microondas.
<b>Utensilios metálicos o con adornos metálicos</b>	El metal impide el paso de la energía de microondas hacia los alimentos. Los adornos metálicos pueden formar arco eléctrico.
<b>Tiras de atar metálicas</b>	Pueden formar arco eléctrico e incendiarse dentro del horno
<b>Bolsas de papel</b>	Pueden incendiarse dentro del horno
<b>Poliespán</b>	El poliespán puede fundirse o contaminar los líquidos cuando se exponen a altas temperaturas.
<b>Madera</b>	La madera se secará si se introduce en el horno microondas y puede partirse o agrietarse.

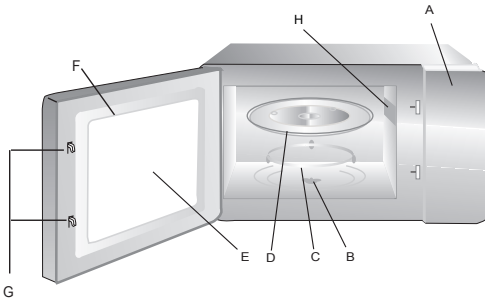
# AJUSTE DEL HORNO MICROONDAS

## Nombre de las piezas y accesorios del horno

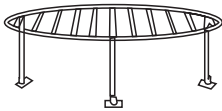
Retire el horno y todos los materiales de su embalaje de cartón y de su interior.

El horno se suministra con los siguientes accesorios:

Bandeja de vidrio	1
Conjunto del aro giratorio	1
Manual de instrucciones	1



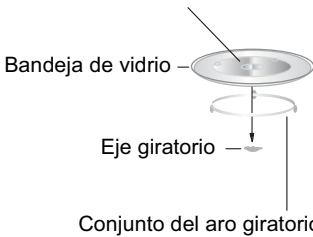
- A) Panel de control
- B) Eje giratorio
- C) Conjunto del aro giratorio
- D) Bandeja de vidrio
- E) Ventana de observación
- F) Conjunto de la puerta
- G) Sistema de cierre de seguridad
- H) Tapa de mica



Parrilla de grill (utilizar sólo en la función grill y colocar sobre la bandeja de cristal)

## INSTALACIÓN DEL PLATO GIRATORIO

Cubo central (cara de abajo)



- a. No ponga nunca la bandeja de vidrio boca abajo. La bandeja de vidrio debe poder moverse siempre.
- b. Para la cocción deben usarse siempre la bandeja de vidrio y el conjunto del aro giratorio
- c. Todos los alimentos y sus recipientes deben ponerse siempre sobre la bandeja de vidrio para la cocción.
- d. Si la bandeja de vidrio o el conjunto del aro giratorio se rompen o agrietan, póngase en contacto con el centro de servicio autorizado más cercano.

## **Instalación y conexión**

1. Este electrodoméstico es sólo para uso doméstico.
2. Este horno está diseñado para ser empotrado. No está diseñado para su uso sobre una encimera ni dentro de un armario o aparador.
3. Por favor respete las instrucciones de instalación.
4. El electrodoméstico puede instalarse en un armario de cocina de pared de 60cm de ancho (de al menos 55cm de profundidad y a 85cm del suelo).
5. El electrodoméstico está equipado con un enchufe y sólo debe conectarse a una base de enchufe que disponga de una adecuada toma de tierra.
6. La tensión de la alimentación eléctrica debe estar de acuerdo con la tensión especificada en la placa de características.
7. La base de enchufe debe ser instalada y el cable de conexión ser sustituido solamente por un electricista cualificado. Si el enchufe no es lo suficientemente largo para acceder a la instalación, el lado de la instalación debe contar con un dispositivo de desconexión bipolar con una holgura de contactos de al menos 3mm.
8. No deben usarse adaptadores, regletas multienchufe ni alargaderas. Pueden producirse sobrecargas con riesgo de incendio.

**La superficie accesible puede estar caliente durante el funcionamiento.**





**MICROONDAS**



**FUNCIONES GRILL Y COMBI**



**DESCONGELACIÓN  
POR PESO**



**DESCONGELACIÓN  
POR TIEMPO**



**RELOJ / TEMPORIZADOR**



**PARAR / CANCELAR**



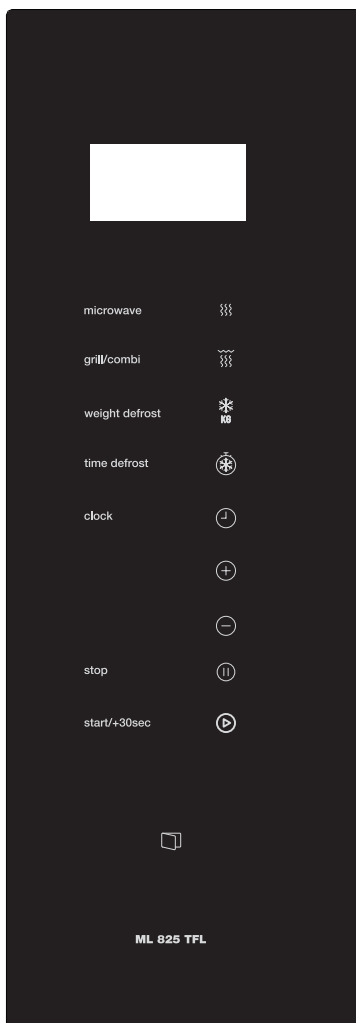
**INICIO / +30 SEGUNDOS /  
CONFIRMAR**



**MANDO SELECTOR(TIEMPO,  
PESO, AUTO MENÚS)**



**Apertura de la puerta**





# Instrucciones de Funcionamiento

## 1. Ajustar el reloj

Al enchufar el horno microondas a la corriente, la pantalla digital mostrará " WELCOME " y la señal acústica sonará una vez.

- 1) Presione "clock " dos veces para seleccionar la función reloj, los iconos de la hora parpadearán.

---
- 2) Presione " - " o " + " para programar la hora, la hora introducida debe ser de 0 a 23.

---
- 3) Presione "clock "o "start/+30sec." y los dígitos de los minuto á parpadear n

---
- 4) Presione " - " o " + " para programar los dígitos de los minutos, los minutos a introducir deben ser de 0 a 59.

---
- 5) Presionar "clock "o "start/+30sec:" para terminar de programar el reloj.  
“:” parpadeará y la hora se encenderá.

Nota: Si el reloj no se ha puesto en hora, no funcionará al activarlo.

## 2. Cocinar alimentos con microondas

Pulse "microwave " y la pantalla mostrará "P100". Pulse "microw ave" varias veces elegir la potencia que desee, y por cada pulsación se mostrarán las potencias "P100", "P 80", "P 50", "P 30", ó "P 10". Presione " - " o " + " para fijar el tiempo de cocinado de 0:05 a 95:00.

Pulse "start/+30sec." otra vez para comenzar a cocinar.

Ejemplo: Para cocinar a potencia de microondas del 80% durante 20 minutos, siga los siguientes pasos:

- 1) Presione "microwave", en la pantalla aparecerá "P100".

---
- 2) Presione "microwave" una vez más elegir la potencia del microondas al 80%.

---
- 3) Presione " - " o " + " para programar el tiempo de cocinado hasta que en la pantalla aparezca "20:00"

---
- 5) Presione " start/+30sec. " para iniciar el cocinado.

## Instrucciones para la función microondas “ microwave ”

Número de pulsaciones	Pantalla	Potencia microondas
1	P100	100%
2	P 80	80%
3	P 50	50%
4	P 30	30%
5	P 10	10%

### 3. Cocinar en modo Grill ó Combi

Pulse " grill/combi. " y la pantalla mostrará "G" y pulse " grill/combi. " varias veces elegir la potencia deseada y "G", "C-1" o "C-2" aparecerá tras cada pulsación. Pulse " - " o " + " para fijar el tiempo de cocinado de 0:05 a 95:00. Presione "start/+30sec." una vez más para empezar a cocinar.

Ejemplo: Si quiere usar 55% de potencia de microondas y 45% de potencia de grill (C-1) para cocinar durante 10 minutos, utilice el microondas siguiendo los pasos siguientes:

- 1) Presione " grill/combi. " una vez, en la pantalla aparecerá la letra "G".
- 2) Presione " grill/combi. " una vez más para seleccionar el modo combi 1 (C-1).
- 3) Presione " - " o " + " para ajustar el tiempo de cocinado hasta que la pantalla del microondas muestre " 10:00".
- 4) Pulse " start/+30sec. " para empezar a cocinar.

#### Instrucciones para la función "grill/combi"

Nº de pulsaciones	Pantalla	Potencia Microondas	Potencia Grill
1	G	0%	100%
2	C-1	55%	45%
3	C-2	36%	64%

Nota: Cuando haya pasado la mitad del tiempo seleccionado para el grill, el microondas sonará dos veces, esto es normal. A fin de obtener mejores resultados con el grill, debería dar la vuelta a los alimentos, cerrar la puerta y pulsar "start/+30sec." para continuar el cocinado. Si no lo hace, el microondas seguirá funcionando.

#### 4. Cocinado Rápido +30 segundos

- 1) En modo de espera, presione " start/+30sec." para empezar a cocinar durante 30 segundos al 100% de potencia. Cada pulsación aumentará el tiempo de cocinado 30 segundos hasta un máximo de 95 minutos.
- 2) En los modos microondas, grill, combi o descongelación por tiempo, cada pulsación del botón "start/+30sec." aumentará en 30 segundos el tiempo de cocinado.
- 3) En modo de espera, presione " — " a la izquierda para fijar el tiempo de cocinado a potencia de microondas 100%, después pulse "start/+30sec." para comenzar a cocinar.

#### 5. Descongelación por peso

- 1) Presione el botón " weight defrost ". En la pantalla aparecerá " 100 ".

---
- 2) Presion" — "o" + " para seleccionar el peso de la comida de 100 a 2000 gr.

---
- 3) Presione "start/+30sec." para comenzar a descongelar.

#### 6. Descongelación por tiempo

- 1) Presione el botón " time defrost ". En la pantalla aparecerá " 00:00 ".

---
- 2) Presion" — "o" + " para seleccionar el tiempo de descongelación.  
El tiempo máximo es de 95 minutos.

---
- 3) Presione "start/+30sec." para comenzar a descongelar, La potencia de descongelación es P 30 y no se puede modificar.

#### 7. Temporizador de Cocina

- (1) Pulse " clock " una vez, la pantalla mostrará KT 00:00 y el indicador del tiempo se encenderá.
  - (2) Presione" — " o " + " para introducir el tiempo de funcionamiento (El máximo tiempo de cocinado es de 95 minutos).
  - (3) Pulse "start/+30sec." para confirmar la selección, el indicador de tiempo parpadeará.
  - (4) Al alcanzar el tiempo fijado, el indicador del reloj se apagará. Se escucharán 5 pitidos. Si el reloj se ha fijado (reloj 24 h), la pantalla mostrará la hora actual.
- Nota: El temporizador de cocina no es un reloj que siga el sistema horario de 24 horas, es una alarma que se utiliza en la cocina.

## 8. Función Consulta

En el modo microondas, presione "microwave" y la potencia actual del microondas aparecerá durante 3 segundos. Después de los 3 segundos, el horno volverá a su estado anterior

## 9. Cocinado en fases múltiples

Se puede programar un máximo de tres fases de cocinado. Al utilizar el cocinado en fases múltiples, si una sección es descongelación, debe programar la descongelación en primer lugar.

**Nota:** Los menús automáticos no pueden funcionar con el cocinado en fases múltiples.

Ejemplo: Si desea descongelar comida durante 5 minutos y después cocinarla a potencia de microondas de 80% durante 7 minutos, siga los siguientes pasos:

- 1) Pulse una vez "time defrost", y el microondas mostrará "00:00".
- 2) Presione " - " o " + " para seleccionar el tiempo de descongelación hasta que la pantalla muestre "5:00".
- 3) Presione una vez "microwave", la pantalla mostrará "P100".
- 4) Pulse "microwave" una vez más elegir potencia de microondas al 80%.
- 5) Presione " - " o " + " para ajustar el tiempo de cocinado hasta que el microondas muestre "7:00".
- 6) Pulse "start/+30sec." para empezar a cocinar. Se escuchará un pitido en el cambio de fase. Al terminar el proceso del cocinado, se escucharán cinco pitidos.

## 10. Auto Menús

- 1) Presione " + " a la derecha para elegir el menú deseado, y se mostrarán los menús.
- 2) Pulse "start/+30sec." para confirmar.
- 3) Presione " - " o " + " para elegir el peso según la tabla de menús.
- 4) Pulse "start/+30sec." para comenzar a cocinar.

Ejemplo: Si quiere utilizar "Auto Menus" para cocinar un pescado de 350 gr.

- 1) Presione " + " en el sentido de las agujas del reloj 6 veces hasta que aparezca "FISH".
- 2) Pulse "start/+30sec." para confirmar.

3) Presione " + "o " - " para seleccionar el peso del pescado hasta que muestre "350".

4) Presione "start/+30sec." para empezar a cocinar.

### TABLA DE MENÚS AUTOMÁTICOS:

Menús Automáticos	Peso	Power
PIZZA	200 g	C-2
	400 g	
MEAT(CARNE)	250 g	100%(Mic.)
	350 g	
	450 g	
VEGETABLES(VERDURAS)	200 g	100%(Mic.)
	300 g	
	400 g	
PASTA	50 gr (con 450 ml de agua fría)	80%(Mic.)
	100 gr (con 800 ml de agua fría)	
POTATOES(PATATAS)	200 g	100%(Mic.)
	400 g	
	600 g	
FISH(PESCADO)	250 g	80%(Mic.)
	350 g	
	450 g	
BEVERAGE(BEBIDAS)	1 taza (120 ml)	100%(Mic.)
	2 tazas (240 ml)	
	3 tazas (360 ml)	
POPCORN(PALOMITAS)	50 g	100%(Mic.)
	100 g	

## 11. Bloqueo de seguridad para niños


Bloqueo: en estado de espera, pulse " stop " durante 3 segundos, se escuchará un largo pitido que significa que ha comenzado el bloqueo de seguridad para niños y la hora actual se mostrará si se ha fijado la hora. De lo contrario, la pantalla mostrará "E - - J" y el icono de bloqueo se iluminará.

Desbloqueo: En estado de bloqueo, pulse el botón "stop" durante 3 segundos; se oirá un pitido largo que indica que el estado de bloqueo ha finalizado.

## 12. Notas importantes

- (1) Se debe presionar "start/+30sec. " para continuar cocinando si la puerta se abre durante el cocinado,
- (2) Una vez que se haya fijado el programa de cocina, no se deber pulsar "start/+30sec." en 5 minutos siguiente. Se mostrará la hora actual y la configuración quedará cancelada.
- (3) Se escuchará un pitido si se presiona correctamente la tecla una vez, de lo contrario no se escuchará nada.
- (4) Se escucharán cinco pitidos para recordarle que ha acabado la cocción.

## 13. Abrir la puerta del horno

Presione el botón "  " y la puerta del horno se ab rirá.

## Detección de averías

<b>Normal</b>	
El horno microondas interfiere con la recepción de la TV	Las emisiones de radio y televisión pueden verse interferidas cuando el horno microondas esté en funcionamiento. Es similar a las interferencias de los pequeños electrodomésticos, como batidoras, aspiradoras y ventiladores.
La luz del horno es tenue	Al cocinar a baja potencia, la luz del horno puede atenuarse. Es normal
Se acumula vapor en la puerta. Sale aire caliente por los venteos.	Al cocinar, puede salir vapor de los alimentos. La mayor parte de éste sale por los venteos. Pero algo puede quedarse acumulado en un lugar más fresco como la puerta del horno. Es normal.
El horno se enciende accidentalmente sin alimentos dentro.	No se producen daños en el horno si éste funciona vacío un corto período de tiempo. Sin embargo, debe evitarse.

<b>Problema</b>	<b>Causa Posible</b>	<b>Remedio</b>
El horno no se enciende	(1) El cable de alimentación no está bien enchufado	Desenchúfelo. Vuélvalo a enchufar transcurridos 10 segundos.
	(2) El fusible se ha fundido o ha actuado el interruptor	Sustituya el fusible o resetee el interruptor (reparar sólo personal profesional de nuestra compañía).
	(3) Problema con la alimentación eléctrica	Pruebe la alimentación eléctrica con otros electrodomésticos.
El horno no calienta	(4) La puerta no está bien cerrada	Cierre bien la puerta.
El plato giratorio hace ruido cuando funciona el horno	(5) El rodillo giratorio y el fondo del horno están sucios	Consulte "Mantenimiento del horno" para limpiar las partes sucias.



Según la directiva *Waste of Electrical and Electronic Equipment (WEEE)*, los residuos WEEE han de recogerse y tratarse por separado. Si, en el futuro, necesita desprenderse de este producto, **NO** lo ponga en los residuos domésticos, envíelo a los puntos de recogida WEEE si existen

# Forno Microondas

## **MANUAL DE INSTRUÇÕES**

**MODELO: ML 825 TFL**

Antes de utilizar o seu forno micro-ondas leia estas instruções atentamente e conserve-as para futuras consultas.

Se seguir estas instruções, fará um bom uso do seu micro-ondas durante muitos anos.

**GUARDE CUIDADOSAMENTE ESTAS INSTRUÇÕES**



# PRECAUÇÕES PARA EVITAR A POSSÍVEL EXPOSIÇÃO A UMA EXCESSIVA ENERGIA DE MICRO-ONDAS

(a) Não tente colocar o aparelho em funcionamento com a porta aberta, pois pode produzir-se uma exposição perigosa às micro-ondas. É importante não forçar ou manipular os fechos de segurança.

(b) Não coloque nenhum objeto entre a frente e a porta do micro-ondas e não deixe acumular sujeira ou restos de produto de limpeza nas superfícies vedantes.

(c) **ADVERTÊNCIA:** Se a porta ou as juntas estiverem danificadas, não utilize o aparelho até ter sido reparado por um técnico qualificado.

## NOTA:

Se o aparelho não for limpo adequadamente, a sua superfície pode degradar-se diminuindo o tempo de vida útil, podendo ocorrer perigo.

## Especificações

Modelo:	ML 825 TFL
Tensão/Frequência:	230V~ 50Hz
Potência de entrada de micro-ondas:	1450W
Potência de saída de micro-ondas:	900W
Potência do grill:	1000W
Capacidade de forno:	25 litros
Diâmetro do prato giratório:	Ø 315mm
Dimensões exteriores (LxPxA):	594x403x382mm
Peso líquido:	Aprox. 17.8kg

# Instruções de segurança importantes

## ADVERTÊNCIA

Para reduzir o risco de incêndio, descargas elétricas, lesões em pessoas ou exposição excessiva às micro-ondas quando se utiliza o aparelho observe as seguintes precauções básicas:

1. **Atenção!** Líquidos ou outros alimentos não deverão ser aquecidos em recipientes hermeticamente fechados, pois podem explodir.
2. **Atenção!** É perigoso retirar a tampa de segurança que protege contra a exposição às micro-ondas.
3. Este equipamento pode ser utilizado por crianças com idade a partir de 8 anos e por pessoas com deficiências físicas, sensoriais ou mentais, ou ainda com pouca experiência e conhecimentos, caso tenham supervisão ou recebam instruções relativas à utilização do equipamento de forma segura, de modo a compreenderem os perigos inerentes. As crianças não podem brincar com o equipamento. A limpeza e manutenção do equipamento não devem ser feitas por crianças a menos que tenham mais de 8 anos e com supervisão.
4. Mantenha o aparelho e o correspondente cabo de ligação fora do alcance de crianças menores de 8 anos.
5. Utilize apenas recipientes próprios para utilização em forno micro-ondas.
6. Deverá limpar o micro-ondas regularmente e retirar os restos de alimentos.
7. Leia e siga as indicações dadas no parágrafo "PRECAUÇÕES PARA EVITAR EXPOSIÇÃO EXCESSIVA A RADIAÇÕES MICRO-ONDAS".

8. Quando aquecer alimentos em recipientes de plástico ou papel, mantenha o forno sob vigilância por haver risco de incêndio.
9. Se observar fumo no interior do forno, desligue o aparelho retirando a ficha da tomada e mantenha a porta fechada para apagar uma possível chama.
10. Não cozinhe excessivamente os alimentos.
11. Não utilize o interior do micro-ondas para guardar alimentos. Não deixe produtos como pão, biscoitos, etc. no interior do forno.
12. Retire os fechos e pegas metálicos dos recipientes/sacos de papel ou plástico antes de os colocar no interior do micro-ondas.
13. Instale o aparelho de acordo com as instruções de instalação que lhe são fornecidas.
14. Ovos inteiros e ovos cozidos não deverão ser aquecidos no forno micro-ondas pois podem rebentar, mesmo depois do aquecimento ter terminado.
15. Este equipamento destina-se a ser utilizado em aplicações domésticas e similares, tais como:
  - áreas de cozinha e de pessoal em lojas, escritórios e outros ambientes de trabalho;
  - por clientes em hotéis, motéis e noutros ambientes do tipo residencial;
  - quintas;
  - quartos de hóspedes e outros ambientes do mesmo género.
16. Se o cabo de alimentação fornecido estiver danificado tem de ser substituído por pessoal qualificado, de modo a prevenir situações de risco.

17. Não armazene ou utilize este eletrodoméstico no exterior.
18. Não utilize este aparelho próximo de água, em lava-louças molhados ou perto de piscinas.
19. Durante o funcionamento deste eletrodoméstico, a temperatura das superfícies acessíveis pode ser elevada. Mantenha o cabo de alimentação afastado de superfícies quentes. Nunca tape o aparelho.
20. Não deixe o cabo de alimentação a pender da mesa ou bancada onde está instalado.
21. Se não seguir as indicações de limpeza, a superfície do aparelho pode ficar danificada, reduzindo o seu tempo útil de vida provocando situações de perigo.
22. Agite sempre o conteúdo de biberões e recipientes com alimentos para bebês e controle sempre a temperatura dos alimentos para evitar queimaduras.
23. O aquecimento de bebidas no micro-ondas pode provocar um processo de ebulição retardado. Por isso, tenha cuidado ao mover o recipiente.
24. Este equipamento não está apto a ser utilizado por crianças ou pessoas com capacidades físicas, sensoriais ou mentais limitadas ou com pouca experiência e conhecimentos, a menos que tenham supervisão de um adulto ou recebam instruções relativas à utilização do equipamento de forma segura, de modo a compreenderem os perigos inerentes.
25. As crianças devem ser supervisionadas de modo a que não brinquem com o equipamento.

26. Este aparelho não se destina a ser operado através de um temporizador externo ou sistema de controlo remoto separado.
27. Atenção: algumas partes acessíveis poderão ficar quentes durante a utilização. Mantenha as crianças afastadas do aparelho.
28. Não utilize aparelhos de limpeza a vapor.
29. AVISO: O aparelho e as suas peças acessíveis podem aquecer durante a sua utilização. Devem ser tomados cuidados para evitar tocar nas resistências de aquecimento.
30. Utilize apenas uma sonda recomendada pelo fabricante (para fornos equipados com sonda de temperatura de alimentos).
31. AVISO: Crianças menores de 8 anos de idade devem ser mantidas afastadas, a menos que sejam continuamente supervisionadas.
32. O forno de micro-ondas deve ser utilizado com a porta decorativa aberta (para fornos com porta decorativa).
33. Durante o funcionamento deste electrodoméstico, a temperatura das superfícies acessíveis pode ser elevada.

**LEIA CUIDADOSAMENTE E GUARDE PARA REFERÊNCIA FUTURA**

## **Para reduzir o risco de perigo nas pessoas**

### **Ligação à terra**

#### **PERIGO**

Perigo de choque elétrico.

O contacto com determinados componentes internos pode provocar lesões graves ou, inclusivamente, a morte. Não desmonte o eletrodoméstico.

#### **ADVERTÊNCIA**

Perigo de choque elétrico.

O uso inadequado da ligação à terra pode provocar descargas elétricas. Não ligue o aparelho enquanto não estiver corretamente instalado e com ligação à terra.

Este eletrodoméstico deve ter ligação à terra. No caso de um curto-circuito, a ligação à terra reduz o risco de descarga. Este aparelho está equipado com um cabo que possui condutor terra e ficha com ligação à terra. A ficha deverá ser ligada apenas a uma tomada corretamente instalada e com ligação à terra.

Contacte um electricista qualificado se tiver alguma dúvida sobre as instruções da ligação elétrica do aparelho à terra.

1. O cabo de alimentação fornecido é curto para reduzir o risco de este ficar preso ou estrangulado.
2. Se utilizar uma ficha múltipla ou uma extensão elétrica:

- 1) As características elétricas nominais da ficha ou da extensão elétrica devem ser, pelo menos, iguais às características elétricas nominais do eletrodoméstico.
- 2) A extensão elétrica deve ser do tipo de 3 condutores com terra.
- 3) A extensão elétrica deve ser colocada de modo a não ficar por cima de uma mesa ou bancada, para não ser puxada inadvertidamente.

## **LIMPEZA**

Assegure-se de que o forno está corretamente desligado da rede elétrica.

1. Limpe o interior do micro-ondas após o utilizar, com um pano ligeiramente húmido.
2. Limpe os acessórios com água abundante e detergente.
3. O aro da porta, a junta e as peças adjacentes têm que ser limpas cuidadosamente com um pano húmido quando sujas.
4. Não utilize produtos de limpeza abrasivos ou esfregões de metal para limpar o vidro da porta pois poderá riscar a superfície.

### **5. Dica de limpeza:**

Para facilitar a limpeza das partes laterais da cavidade que podem estar em contacto com os alimentos cozinhados:

Coloque metade de um limão numa tigela, adicione 300ml de água e aqueça na potência máxima de micro-ondas durante aproximadamente 10 minutos. Limpe o forno com um pano macio e seco.

## PRECAUÇÃO

É perigoso para qualquer pessoa não qualificada realizar reparações de manutenção que seja necessário retirar a tampa de mica que protege a exposição às micro-ondas

### Utensílios a utilizar

Consulte as instruções sobre a louça que pode ser utilizada e a que não pode utilizar no forno micro-ondas. Alguma louça não metálica pode não ser segura para utilizar num micro-ondas. Em caso de dúvida comprove através do seguinte procedimento:

1. Coloque 250ml de água fria num recipiente apto para micro-ondas e coloque no microondas juntamente com o que deseja comprovar.
2. Cozinhe à potência máxima durante 1 minuto.
3. Toque cuidadosamente no recipiente. Se estiver quente não o utilize para cozinhar no micro-ondas.
4. Não supere 1 minuto de cozinhado.

## Tipo de louça que pode utilizar no micro-ondas

<b>Tipo de louça</b>	<b>Observações</b>
<b>Folha de alumínio</b>	Apenas para proteção. Pode utilizar partes pequenas e lisas para tapar pedaços finos de carne de bovino ou ave para evitar cozinhar a mais. Se a folha de alumínio estiver muito próxima das paredes do forno pode formar-se um arco elétrico. Deve colocar a folha de alumínio a uma distância de pelo menos 2.5cm das paredes do forno.
<b>Prato tostador</b>	Siga as instruções do fabricante. O fundo do prato tostador deve estar a pelo menos 5mm por cima do prato rotativo. Uma utilização incorreta pode levar a uma rutura do prato.
<b>Serviços de louça</b>	Utilize apenas os que são aptos para micro-ondas. Siga as instruções do fabricante. Não utilize pratos estalados ou partidos.
<b>Frascos de vidro</b>	Retire sempre a tampa. Utilize-os para aquecer os alimentos até ficarem mornos. A maioria dos frascos de vidro não são resistentes ao calor podendo partir.
<b>Louça de vidro</b>	Utilize apenas louça de vidro resistente ao calor. Verifique que não tem adornos metálicos nem que está estalada nem partida.
<b>Sacos de cozinhar</b>	Siga as instruções do fabricante. Não os feche com fechos metálicos. Faça alguns orifícios para sair o vapor.



Pratos e copos de papel	Utilize apenas para um aquecimento ou cozinhado rápido. Durante a sua utilização vigie o micro-ondas.
Papel de cozinha	Utilize para tapar os alimentos e para aquecer e absorver a gordura. Durante a sua utilização vigie o micro-ondas e use apenas em cozinhados de pouca duração.
Plástico	Utilize apenas plástico apto para micro-ondas. Siga as instruções do fabricante. Deve ter uma etiqueta a indicar que é apto para micro-ondas. Alguns recipientes de plástico amolecem à medida que o alimento é aquecido no seu interior. Sacos de plástico hermeticamente fechados devem ser perfurados ou ventilados conforme indicado na embalagem.
Película aderente	Utilize apenas película aderente apta para micro-ondas. Utiliza-se para tapar os alimentos durante o cozinhado. Esta película não deve tocar nos alimentos.
Termómetros	Utilize apenas termómetros aptos para micro-ondas (termómetros para carnes e doces).
Papel vegetal	Utilize como cobertura para evitar salpicos e reter a humidade.

### Tipo de louça a não utilizar no micro-ondas

Tipo de louça	Observações
<b>Bandejas de alumínio</b>	Pode provocar arco elétrico. Coloque os alimentos num prato apto para forno micro-ondas
<b>Recipiente de cartão com pega de metal</b>	Pode provocar arco elétrico. Coloque os alimentos num prato apto para forno micro-ondas
<b>Metal ou recipientes com adornos metálicos</b>	O metal impede a passagem da energia de micro-ondas para os alimentos. Os adornos metálicos podem provocar arco elétrico.
<b>Fitas metálicas</b>	Pode formar arco elétrico e incendiar-se no interior do micro-ondas.
<b>Saco de papel</b>	Pode incendiar-se no interior do micro-ondas
<b>Espuma de plástico</b>	As espumas de plástico podem derreter-se ou contaminar os líquidos quando expostas a elevadas temperaturas
<b>Madeira</b>	A madeira contém água que evapora por ação das micro-ondas e o recipiente poderá rachar.

# REGULAÇÃO DO FORNO MICRO-ONDAS

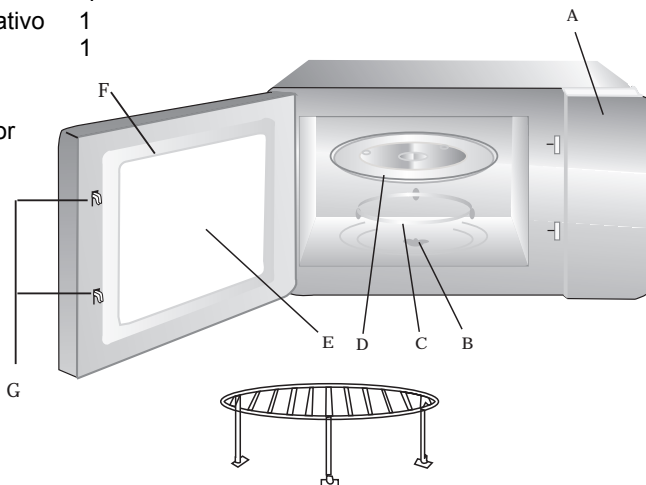
## Designação das peças e acessórios do forno

Retire do interior do micro-ondas todos os materiais de embalagem de cartão.

O micro-ondas é fornecido com os seguintes acessórios:

Bandeja de vidro	1
Conjunto do suporte rotativo	1
Manual de instruções	1

- A) Painel de comandos
- B) Acoplamento do motor
- C) Suporte rotativo
- D) Bandeja de vidro
- E) Vidro porta
- F) Conjunto da porta
- G) Linguetes
- H) Tampa de mica



Trempe (apenas nos modelos com grill)

Desligue o forno se a porta abrir durante o funcionamento.

## COLOCAÇÃO DA BANDEJA DE VIDRO

- a. Nunca coloque a bandeja virada para baixo, esta deve sempre poder rodar livremente.
- b. Para cozinhar deve utilizar sempre a bandeja de vidro e o conjunto do suporte rotativo.
- c. Todos os alimentos e os seus recipientes devem colocar-se sempre sobre a bandeja de vidro.
- d. Se a bandeja de vidro ou o conjunto do suporte rotativo se danificarem, contacte o Serviço Técnico autorizado mais próximo.

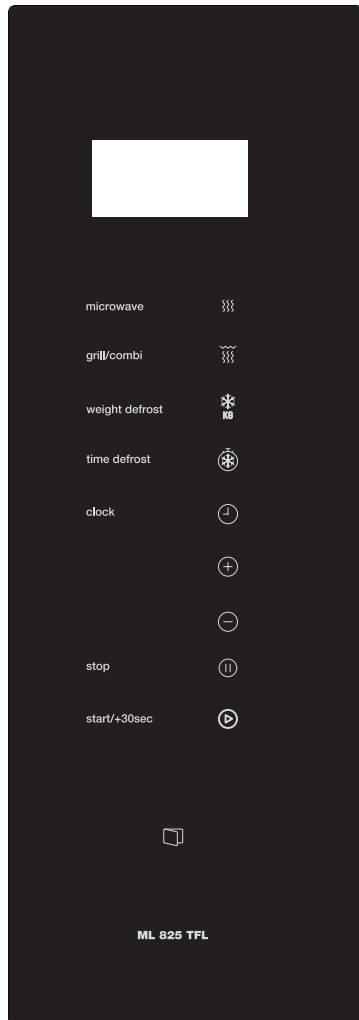
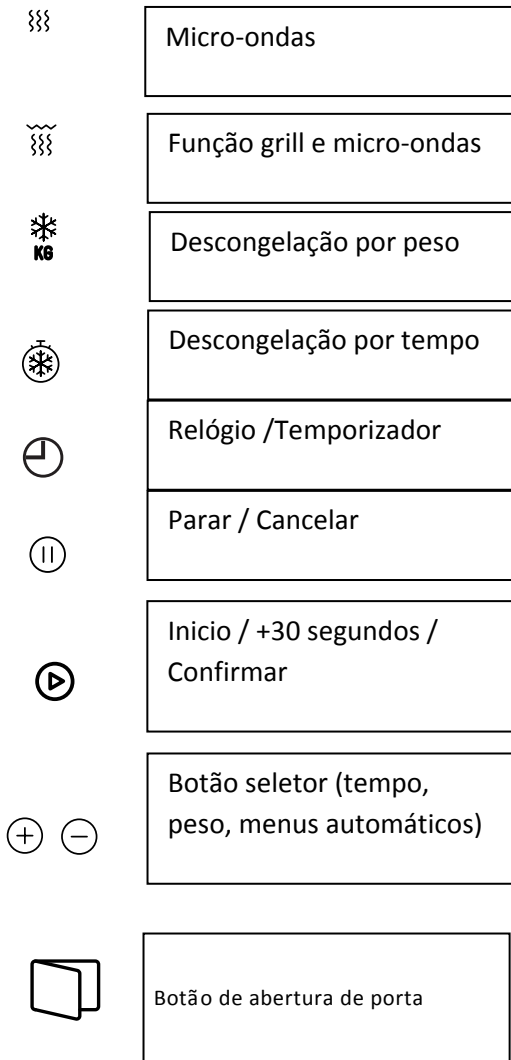


## **Instalação e ligação**

1. Este eletrodoméstico é unicamente para uso doméstico.
2. Este forno está projetado para ser embutido. Não está projetado para ser usado sobre uma bancada ou dentro de um armário ou aparador.
3. Por favor, respeite as instruções de instalação.
4. O eletrodoméstico pode ser instalado num armário de cozinha de parede com 60 cm de largura (e com, pelo menos, 55 cm de profundidade e a 85 cm do solo).
5. O eletrodoméstico está equipado com uma ficha e só deve ser ligado a uma tomada que disponha de uma adequada ligação de terra.
6. A tensão da alimentação elétrica deve estar de acordo com a tensão especificada na placa de características.
7. A tomada deve ser instalada e o cabo de ligação deve ser substituído unicamente por um electricista qualificado. Se a ficha não estiver acessível, ao lado da instalação deve estar um dispositivo de desconexão bipolar com um espaço entre contactos de, pelo menos, 3 mm.
8. Não devem ser usados adaptadores, tomadas múltiplas e extensões. Podem produzir-se sobrecargas com risco de incêndio.

**A superfície acessível pode estar quente durante o funcionamento.**





# Instruções de funcionamento

## 1. Acertar o relógio

Ao ligar o micro-ondas pela primeira vez à corrente elétrica, o display digital mostrará "WELCOME" e o sinal acústico soará uma vez.

- 1) Pressione "clock" duas vezes para selecionar a função de relógio, os dígitos da hora piscarão.
- 2) Pressione " - " o " + " para programar a hora, a qual deve ser entre 0 e 23.
- 3) Pressionar "clock" o "start/+30sec." e os dígitos dos minutos piscarão.
- 4) Pressione " - " o " + " para programar os dígitos dos minutos, os quais devem ser entre 0 e 59.
- 5) Pressionar "clock" o "start/+30sec." para terminar de acertar o relógio. ":" piscará e a hora aparecerá.

Nota : Se não acertar o relógio, o micro-ondas não funcionará.

## 2. Cozinhar com micro-ondas

Pressione "microwave " e no display mostrará P100.

Pressione "microwave" várias vezes para selecionar a potência desejada. Por cada pressão no botão aparecerão as potências P100, P80, P50, P30 ou P10. Pressione " - " o " + " para fixar o tempo de cozinhado de 0:05 a 95:00. Pressione outra vez " start/+30sec. " para começar a cozinhar.

Exemplo: para cozinhar à potência de micro-ondas de 80% durante 20 minutos realize os seguintes passos:

- 1) Pressione " microwave ", no display aparecerá P100.
- 2) Pressione " microwave " uma vez mais para selecionar a potência de micro-ondas de 80%.
- 3) Pressione " - " o " + " para programar o tempo de cozinhado até que no display apareça "20:00".
- 4) Pressione "start/+30sec." para começar a cozinhar ou pressione " stop " para cancelar as programações efetuadas.

## Instruções para a função micro-ondas "microwave "

Número de pressões	Display	Potência de micro-ondas
1	P100	100%
2	P80	80%
3	P50	50%
4	P30	30%
5	P10	10%

### 3. Cozinhar com a função Grill ou Combi

Prima "grill/combi." e no display aparecerá "G" e pressione várias vezes "grill/combi." para selecionar a potência desejada e "G", "C-1", "C-2" aparecerão por cada pulsação realizada. Pressione " - " o " + " para fixar o tempo de cozinhado de 0:05 a 95:00. Pressione " start/+30sec." uma vez mais para começar a cozinhar.

Exemplo: Se desejar utilizar 55% da potência de micro-ondas e 45% da potência de grill (C-1) durante 10 minutos, realize os seguintes passos:

- 1) Pressione "grill/combi." , no display aparece "G".
- 2) Pressione "grill/combi." mais uma vez para selecionar o modo Combi 1 (C1).
- 3) Pressione " - " o " + " para ajustar o tempo de cozinhado até que o display mostre "10:00".
- 4) Pressione "start/+30sec." para começar a cozinhar.

### Instruções para a função "Grill/ Combi"

Número de pressões	Display	Potência de micro-ondas	Potência de grill
1	G	0%	100%
2	C-1	55%	45%
3	C-2	36%	64%

**Nota:** Decorrido metade do tempo selecionado para o grill, ouvir-se-á um sinal sonoro duas vezes, isto é normal. De modo a obter melhores resultados com a utilização do grill, deve virar o alimento, fechar a porta e premir "start/+30sec." para continuar com o cozinhado. Caso não o faça, o micro-ondas continuará a funcionar.

#### **4. Cozinhado rápido +30segundos**

- 1) Em modo de espera, pressione "start/+30sec." para começar a cozinhar durante 30 segundos à potência de 100%. Cada pulsação aumentará o tempo de cozinhado 30 segundos até um máximo de 95 minutos.
- 2) Nos modos de micro-ondas, grill, combi ou descongelação, cada pulsação do botão "start/+30sec." aumentará em 30 segundos o tempo de cozinhado.
- 3) Em modo de espera, pressione " — " à esquerda para fixar o tempo de cozinhado à potência de 100% de micro-ondas. De seguida, pulse "start/+30sec." para iniciar a cozinhar.

#### **5. Descongelação por peso**

- 1) Pressione o botão " weight defrost ". No display aparecerá "100".
- 2) Pressione " — "o" + " para selecionar o peso do alimento entre 100 a 2000gr.
- 3) Pressione "start/+30sec." para iniciar a descongelação.

#### **6. Descongelação por tempo**

- 1) Pressione o botão " time defrost ". No display aparecerá "00:00".
- 2) Pressione " — "o" + " para selecionar o tempo de descongelação. O tempo máximo é de 95 minutos.
- 3) Pressione "start/+30sec." para iniciar a descongelação. A potência de descongelação é P30 e não pode ser alterada.

#### **7. Temporizador de cozinhado**

- 1) Pressione " clock " uma vez, o display mostrará KT 00:00 e o indicador de tempo acenderá.
- 2) Pressione " — "o" + " para introduzir o tempo de funcionamento (o tempo máximo de cozinhado é de 95 minutos).
- 3) Pressione "start/+30sec." o "clock" para confirmar a seleção, o indicador de tempo piscará.
- 4) Ao alcançar o tempo estabelecido, o indicador de relógio apagar-se-á. Ouvir-se-á o sinal sonoro cinco vezes. Se o relógio estiver acertado (relógio 24horas), o display mostrará a hora atual.  
NOTA: o temporizador de cozinha não é um relógio, serve apenas para temporizar o tempo de um determinado cozinhado.

#### **8. Função de consulta**

Na função micro-ondas, pressione "microwave", e a potência micro-ondas atual aparecerá durante 3 segundos. Após os 3 segundos, o micro-ondas voltará ao estado anterior.

## 9. Menus automáticos

- 1) Presione “ + ” para selecionar o modo de menu automático, No display aparecerão os menus.
- 2) Pressione " start/+30sec." para confirmar.
- 3) Presione" – "o " + "para selecionar o peso segundo a tabela de menus automáticos.
- 4) Pressione "start/+30sec." para iniciar o cozinhado.

Exemplo: se desejar utilizar o menu automático para cozinhar 350gr de peixe.

- 1) Presione “ + ” no sentido dos ponteiros do relógio 6 vezes até que apareça "FISH".
- 2) Pressione " start/+30sec. " para confirmar.
- 3) Presione " – "o " + " para selecionar o peso do peixe até que mostre “350”.
- 4) Pressione " start/+30sec. " para iniciar o cozinhado.

### Tabela de menus automáticos

Menus automáticos	Peso	Power
PIZZA	200 g	C-2
	400 g	
MEAT(CARNE)	250 g	100%(Mic.)
	350 g	
	450 g	
VEGETABLES(LEGUMES)	200 g	100%(Mic.)
	300 g	
	400 g	
PASTA(MASSA)	<b>50g (com 450ml de água fria)</b>	80%(Mic.)
	<b>100g (com 800ml de água fria)</b>	
POTATO(BATATAS)	200 g	100%(Mic.)
	400 g	
	600 g	
FISH(PEIXE)	250 g	80%(Mic.)
	350 g	
	450 g	
BEVERAGE(BEBIDAS)	<b>1 chávena (120ml)</b>	100%(Mic.)
	<b>2 chávenas (240ml)</b>	
	<b>3 chávenas (360ml)</b>	
POPCORN(PIPOCAS)	50 g	100%(Mic.)
	100 g	



## 10. Cozinhar em várias fases

Podem ser selecionadas no máximo 3 fases de cozinhado. Ao utilizar o cozinhado em várias fases, se uma delas for a descongelação, esta deve ser selecionada em primeiro lugar.

Exemplo: se desejar descongelar um alimento durante 5 minutos e depois cozinhá-lo à potência de micro-ondas de 80% por 7 minutos, proceda do seguinte modo:

- 1) Pressione " time defrost ", no display aparecerá "00:00".
- 2) Pressione " - "o" + " para selecionar o tempo de descongelação até que surja no display "5:00".
- 3) Pressione "microwave" uma vez, no display aparece "P100".
- 4) Pressione "microwave" uma vez para selecionar a potência de 80%.
- 5) Pressione " - "o" + " para ajustar o tempo de cozinhado até que no display surja "7:00".
- 7) Pressione " start/+30sec. " para iniciar o cozinhado. Ouvir-se-á um sinal sonoro na mudança de fase do cozinhado.

Ao terminar o processo, ouvir-se-á 5 vezes um sinal sonoro.

## 11. Bloqueio para crianças


Bloqueio: pressionar " stop " durante 3 segundos, ouvir-se-á um longo sinal sonoro indicando que o bloqueio está ativado e aparecerá a hora, no caso de ter acertado o relógio, caso contrário o display mostrará " [ : : ] " e aparecerá o símbolo de bloqueio.

Desbloqueio: no estado de bloqueado, pressione " stop " durante 3 segundos, ouvir-se-á um longo sinal sonoro indicando que o bloqueio está desativado.

## 12. Notas importantes

- 1) Deve pressionar "start/+30sec. " para continuar com o funcionamento caso a porta tenha sido aberta durante o cozinhado.
- 2) Uma vez selecionado o programa de cozinhado, se a tecla "start/+30sec" não for pressionada no espaço de 5 minutos, o programa é cancelado.
- 3) O sinal sonoro ouvir-se-á se pressionar corretamente a tecla, caso contrário não.
- 4) Ouvir-se-ão cinco vezes o sinal sonoro lembrando que termina o cozinhado.

## 13. Abrir a porta do forno

Pressione o botão "  ", e a porta do forno abrir-se-á.

## Resolução de problemas

<b>NORMAL</b>	
Interferências do forno micro-ondas com a televisão	A receção de rádio e televisão pode sofrer interferências quando o forno micro-ondas está a funcionar. São interferências similares às produzidas pelos pequenos eletrodomésticos, tais como a batadeira, aspirador e ventilador elétrico. É uma situação normal.
Luz com pouca intensidade	Ao cozinhar a baixa potência, a luz do forno micro-ondas pode atenuar-se. É uma situação normal
Condensação de vapor na porta. Sai ar quente nas aberturas de ventilação	Ao cozinhar, pode sair vapor dos alimentos. A maior parte sai pelas aberturas de ventilação. No entanto pode acumular-se nas zonas mais frias, como por exemplo na porta do forno. É uma situação normal.
O aparelho inicia-se acidentalmente sem alimentos no interior	O micro-ondas se funcionar em vazio durante pouco tempo, não sofrerá danos, no entanto deve evitar-se o funcionamento nestas condições.

Problema	Causa possível	Solução
O micro-ondas não liga	(1) O cabo não está corretamente ligado	Desligue o cabo. Volte a ligar após 10 segundos
	(2) Fusível fundido ou interruptor aberto	Contacte o Serviço Técnico autorizado
	(3) Problemas na alimentação elétrica	Comprove a alimentação elétrica da tomada ligando outros aparelhos elétricos
O micro-ondas não aquece.	(4) A porta não está bem fechada	Feche bem a porta
Quando o micro-ondas está a funcionar, a bandeja de vidro faz ruído.	(5) Fundo do micro-ondas com sujidade	Consulte o capítulo "Manutenção do micro-ondas" para efetuar a limpeza.

Este símbolo no produto ou na embalagem indica que não pode ser tratado como lixo doméstico. Em vez disso, deve ser entregue ao centro de recolha seletiva para a reciclagem de equipamento elétrico e eletrónico. Ao garantir uma eliminação adequada deste produto, irá ajudar a evitar eventuais consequências negativas para o meio ambiente e para a saúde pública, que, de outra forma, poderiam ser provocadas por um tratamento incorreto do produto. Para obter informações mais pormenorizadas sobre a reciclagem deste produto, contacte os serviços municipalizados locais, o centro de recolha seletiva da sua área de residência ou o estabelecimento onde adquiriu o produto.



Microwave Oven  
**INSTRUCTION MANUAL**  
**MODEL: ML 825 TFL**

**Read these instructions carefully before using your microwave oven, and keep it carefully.**

If you follow the instructions, your oven will provide you with many years of good service.

**SAVE THESE INSTRUCTIONS CAREFULLY**

## PRECAUTIONS TO AVOID POSSIBLE EXPOSURE TO EXCESSIVE MICROWAVE ENERGY

- (a) Do not attempt to operate this oven with the door open since this can result in harmful exposure to microwave energy. It is important not to break or tamper with the safety interlocks.
- (b) Do not place any object between the oven front face and the door or allow soil or cleaner residue to accumulate on sealing surfaces.
- (c) **WARNING:** If the door or door seals are damaged, the oven must not be operated until it has been repaired by a competent person.

## ADDENDUM

If the apparatus is not maintained in a good state of cleanliness, its surface could be degraded and affect the lifespan of the apparatus and lead to a dangerous situation.

## Specifications

Model:	ML 825 TFL
Rated Voltage:	230V~50Hz
Rated Input Power(Microwave):	1450W
Rated Output Power(Microwave):	900W
Rated Input Power(Grill):	1000W
Oven Capacity:	25L
Turntable Diameter:	Ø315mm
External Dimensions:	594x403x382 mm
Net Weight:	Approx. 17.8kg

# **IMPORTANT SAFETY INSTRUCTIONS**

## **WARNING**

To reduce the risk of fire, electric shock, injury to persons or exposure to excessive microwave oven energy when using your appliance, follow basic precautions, including the following:

1. Warning: Liquids and other foods must not be heated in sealed containers since they are liable to explode.
2. Warning: It is hazardous for anyone other than a competent person to carry out any service or repair operation that involves the removal of a cover which gives protection against exposure to microwave energy.
3. This appliance can be used by children aged from 8 years and above and persons with reduced physical, sensory or mental capabilities or lack of experience and knowledge if they have been given supervision or instruction concerning use of the appliance in a safe way and understand the hazards involved. Children shall not play with the appliance. Cleaning and user maintenance shall not be made by children unless they are older than 8 and supervised.
4. Keep the appliance and its cord out of reach of children less than 8 years.
5. Only use utensils suitable for use in microwave ovens.
6. The oven should be cleaned regularly and any food deposits should be removed.
7. Read and follow the specific: "PRECAUTIONS TO AVOID POSSIBLE EXPOSURE TO EXCESSIVE MICROWAVE ENERGY".
8. When heating food in plastic or paper containers, keep an eye on the oven due to the possibility of ignition.

9. If smoke is emitted, switch off or unplug the appliance and keep the door closed in order to stifle any flames.
10. Do not overcook food.
11. Do not use the oven cavity for storage purposes. Do not store items, such as bread, cookies, etc. inside the oven.
12. Remove wire twist-ties and metal handles from paper or plastic containers/bags before placing them in the oven.
13. Install or locate this oven only in accordance with the installation instructions provided.
14. Eggs in the shell and whole hard-boiled eggs should not be heated in microwave ovens since they may explode, even after microwave heating has ended.
15. This appliance is intended to be used in household and similar applications such as:
  - staff kitchen areas in shops, offices and other working environments;
  - by clients in hotels, motels and other residential type environments;
  - farm houses;
  - bed and breakfast type environments.
16. If the supply cord is damaged, it must be replaced by the manufacturer, its service agent or similarly qualified persons in order to avoid a hazard.
17. Do not store or use this appliance outdoors.
18. Do not use this oven near water, in a wet basement or near a swimming pool.
19. The temperature of accessible surfaces may be high when the appliance is operating. The surfaces are liable to get hot during use. Keep cord away from heated surface, and do not cover any vents on the oven.

20. Do not let cord hang over edge of table or counter.
21. Failure to maintain the oven in a clean condition could lead to deterioration of the surface that could adversely affect the life of the appliance and possibly result in a hazardous situation.
22. The contents of feeding bottles and baby food jars shall be stirred or shaken and the temperature checked before consumption, in order to avoid burns.
23. Microwave heating of beverages can result in delayed eruptive boiling, therefore care must be taken when handling the container.
24. The appliance is not intended for use by persons (including children) with reduced physical, sensory or mental capabilities, or lack of experience and knowledge, unless they have been given supervision or instruction concerning use of the appliance by a person responsible for their safety.
25. Children should be supervised to ensure that they do not play with the appliance.
26. The appliances are not intended to be operated by means of an external timer or separate remote-control system.
27. Accessible parts may become hot during use. Young children should be kept away.
28. Steam cleaner is not to be used.
29. During use the appliance becomes hot. Care should be taken to avoid touching heating elements inside the oven.
30. Only use the temperature probe recommended for this oven. (for ovens provided with a facility to use a temperature-sensing probe.)



31. WARNING: Children less than 8 years of age shall be kept away unless continuously supervised.
32. The microwave oven must be operated with the decorative door open. (for ovens with a decorative door.)
33. Surface of a storage cabinet can get hot.

READ CAREFULLY AND KEEP FOR FUTURE  
REFERENCE

# To Reduce the Risk of Injury to Persons Grounding Installation

## **DANGER**

Electric Shock Hazard  
Touching some of the internal components can cause serious personal injury or death. Do not disassemble this appliance.

## **WARNING**

Electric Shock Hazard  
Improper use of the grounding can result in electric shock. Do not plug into an outlet until appliance is properly installed and grounded.

This appliance must be grounded. In the event of an electrical short circuit, grounding reduces the risk of electric shock by providing an escape wire for the electric current. This appliance is equipped with a cord having a grounding wire with a grounding plug. The plug must be plugged into an outlet that is properly installed and grounded.

Consult a qualified electrician or serviceman if the grounding instructions are not completely understood or if doubt exists as to whether the appliance is properly grounded.

If it is necessary to use an extension cord, use only a 3-wire

1. A short power-supply cord is provided to reduce the risks resulting from becoming entangled in or tripping over a longer cord.

2. If a long cord set or extension cord is used:

1) The marked electrical rating of the cord set or extension cord should be at least as great as the electrical rating of the appliance.

2) The extension cord must be a grounding-type 3-wire cord.

3) The long cord should be arranged so that it will not drape over the counter top or tabletop where it can be pulled on by children or tripped over unintentionally.

## **CLEANING**

Be sure to unplug the appliance from the power supply.

1. Clean the cavity of the oven after using with a slightly damp cloth.
2. Clean the accessories in the usual way in soapy water.
3. The door frame and seal and neighbouring parts must be cleaned carefully with a damp cloth when they are dirty.
4. Do not use harsh abrasive cleaners or sharp metal scrapers to clean the oven door glass since they can scratch the surface, which may result in shattering of the glass.
5. Cleaning Tip---For easier cleaning of the cavity walls that the food cooked can touch: Place half a lemon in a bowl, add 300ml (1/2 pint) water and heat on 100% microwave power for 10 minutes. Wipe the oven clean using a soft, dry cloth.

# UTENSILS CAUTION

**Personal Injury Hazard**  
It is hazardous for anyone other than a competent person to carry out any service or repair operation that involves the removal of a cover which gives protection against exposure to microwave energy.

See the instructions on "Materials you can use in microwave oven or to be avoided in microwave oven." There may be certain non-metallic utensils that are not safe to use for microwaving. If in doubt, you can test the utensil in question following the procedure below.

### Utensil Test:

1. Fill a microwave-safe container with 1 cup of cold water (250ml) along with the utensil in question.
2. Cook on maximum power for 1 minute.
3. Carefully feel the utensil. If the empty utensil is warm, do not use it for microwave cooking.
4. **Do not exceed 1 minute cooking time.**

### Materials you can use in microwave oven

Utensils	Remarks
Aluminum foil	Shielding only. Small smooth pieces can be used to cover thin parts of meat or poultry to prevent overcooking. Arcing can occur if foil is too close to oven walls. The foil should be at least 1 inch (2.5cm) away from oven walls.
Browning dish	Follow manufacturer's instructions. The bottom of browning dish must be at least 3/16 inch (5mm) above the turntable. Incorrect usage may cause the turntable to break.
Dinnerware	Microwave-safe only. Follow manufacturer's instructions. Do not use cracked or chipped dishes.
Glass jars	Always remove lid. Use only to heat food until just warm. Most glass jars are not heat resistant and may break.
Glassware	Heat-resistant oven glassware only. Make sure there is no metallic trim. Do not use cracked or chipped dishes.
Oven cooking bags	Follow manufacturer's instructions. Do not close with metal tie. Make slits to allow steam to escape.
Paper plates and cups	Use for short-term cooking/warming only. Do not leave oven unattended while cooking.
Paper towels	Use to cover food for reheating and absorbing fat. Use with supervision for a short-term cooking only.

Parchment paper	Use as a cover to prevent splattering or a wrap for steaming.
Plastic	Microwave-safe only. Follow the manufacturer's instructions. Should be labeled "Microwave Safe". Some plastic containers soften, as the food inside gets hot. "Boiling bags" and tightly closed plastic bags should be slit, pierced or vented as directed by package.
Plastic wrap	Microwave-safe only. Use to cover food during cooking to retain moisture. Do not allow plastic wrap to touch food.
Thermometers	Microwave-safe only (meat and candy thermometers).
Wax paper	Use as a cover to prevent splattering and retain moisture.

## Materials to be avoided in microwave oven

Utensils	Remarks
Aluminum tray	May cause arcing. Transfer food into microwave-safe dish.
Food carton with metal handle	May cause arcing. Transfer food into microwave-safe dish.
Metal or metal-trimmed utensils	Metal shields the food from microwave energy. Metal trim may cause arcing.
Metal twist ties	May cause arcing and could cause a fire in the oven.
Paper bags	May cause a fire in the oven.
Plastic foam	Plastic foam may melt or contaminate the liquid inside when exposed to high temperature.
Wood	Wood will dry out when used in the microwave oven and may split or crack.

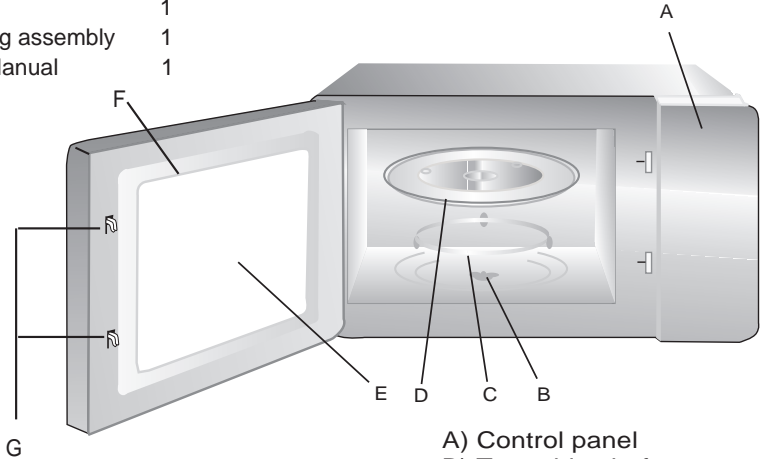
# SETTING UP YOUR OVEN

## Names of Oven Parts and Accessories

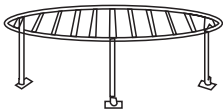
Remove the oven and all materials from the carton and oven cavity.

Your oven comes with the following accessories:

- Glass tray 1
- Turntable ring assembly 1
- Instruction Manual 1

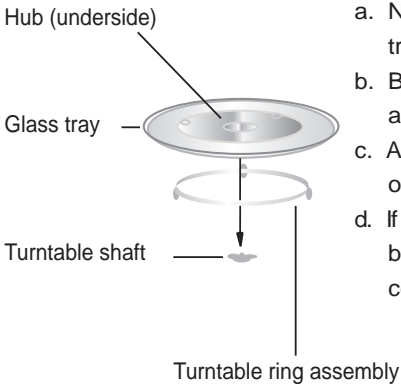


- A) Control panel
- B) Turntable shaft
- C) Turntable ring assembly
- D) Glass tray
- E) Observation window
- F) Door assembly
- G) Safety interlock system



Grill Rack( Only be used in grill function and be placed on the glass tray )

## Turntable Installation



- a. Never place the glass tray upside down. The glass tray should never be restricted.
- b. Both glass tray and turntable ring assembly must always be used during cooking.
- c. All food and containers of food are always placed on the glass tray for cooking.
- d. If glass tray or turntable ring assembly cracks or breaks, contact your nearest authorized service center.

## Installation and connection

- 1.This appliance is only intended for domestic use.
- 2.This oven is intended for built-in use only.It is not intended for counter-top use or for use inside a cupboard.
3. Please observe the special installation instructions.
- 4.The appliance can be installed in a 60cm wide wall-mounted cupboard(at least 55cm deep and 85cm off the floor).
- 5.The appliance is fitted with a plug and must only be connected to a properly installed earthed socket.
- 6.The mains voltage must correspond to the voltage specified on the rating plate.
- 7.The socket must be installed and connecting cable must only be replaced by a qualified electrician.If the plug is no longer to accessible following installation,an all-pole disconnecting device must be present on the installation side with a contact gap of at least 3mm.
- 8.Adapters,multi-way strips and extension leads must not be used. Overloading can result in a risk of fire.

**The accessible surface may be hot during operation.**





Microwave



Grill/Combi



Weight Defrost



Time Defrost



Clock/Kitchen Timer



Stop/Clear



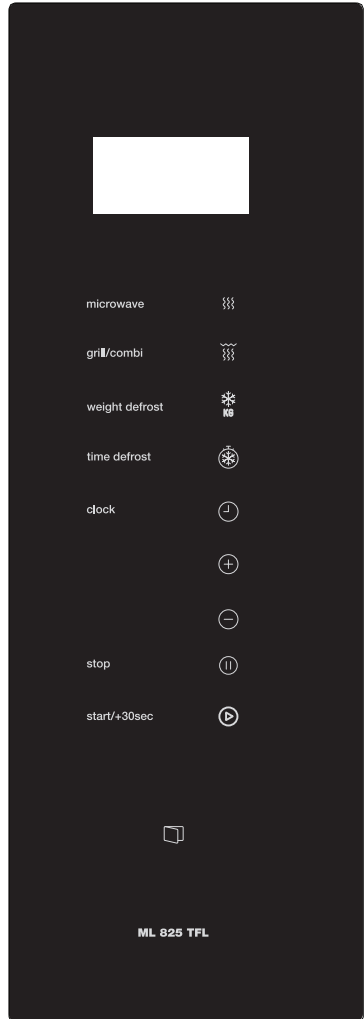
Start/+30Sec/Confirm



Time/Weight/Auto Menu



Door Open button





# OPERATION INSTRUCTION

This microwave oven uses modern electronic control to adjust cooking parameters to meet your needs better for cooking.

## 1. Clock Setting

When the microwave oven is electrified, the oven will display "WELCOME", buzzer will ring once. If there is no operation within 1 minute, the oven will enter to waiting state and "0:00" will display.

- 1) Press " clock " twice, the screen will display "00:00" and the hour figures will flash;
- 2) Press " - " or " + " to adjust the hour figures, the input time should be within 0--23.
- 3) Press " clock " or " start/+30sec. " to confirm, the minute figures will flash.
- 4) Turn " - " or " + " to adjust the minute figures, the input time should be within 0--59.
- 5) Press " clock " or " start/+30sec. " to finish clock setting.

":" will flash. The current time will display.

Note: 1) If the clock is not set, it would not function when powered.

## 2. Microwave Cooking

- 1) Press the " microwave " key once, and "P100" will display.
- 2) Press " microwave " repeatedly to select the microwave power.  
"P100", "P80", "P50", "P30", "P10" will display in order.
- 3) Press " - " or " + " to adjust the cooking time.  
(The maximum cooking time is 95 minutes)
- 4) Press " start/+30sec. " to start cooking

NOTE: the step quantities for the adjustment time of the coding switch are as follow:

- 0---1 min : 5 seconds
- 1---5 min : 10 seconds
- 5---10 min : 30 seconds
- 10---30 min : 1 minute
- 30---95 min : 5 minutes

### Microwave Power Chart

Microwave Power	High	Med.High	Med.	Med.Low	Low
Display	P100	P80	P50	P30	P10

### 3. Grill or Combi. Cooking

Press " grill/combi. " once, the screen will display "G", and press " grill/combi." repeatedly to choose the power you want, and "G","C-1" or "C-2" will display.  
Press " - " or " + " to set cooking time. (The maximum cooking time is 95 minutes)  
Press "start/+30sec " again to start cooking.

Example: If you want to use 55% microwave power and 45% grill power(C-1) to cook for 10 minutes, you can operate the oven as the following steps.

- 1) Press " grill/combi. " once, the screen displays "G".

---
- 2) Continue to press " grill/combi. " until the screen displays "C-1".

---
- 3) Press " - " or " + " to adjust the cooking time until the oven displays "10:00".

---
- 4) Press " start/+30sec. " to start cooking.

---

#### Combination Power instructions:

Program	Display	Microwave Power	Grill Power
Grill	G	0%	100%
Combi.1	C-1	55%	45%
Combi.2	C-2	36%	64%

Note:If half the grill time passes, the oven sounds twice, and this is normal. In order to have a better effect of grilling food, you should turn the food over, close the door, and then press" start/+30sec. " to continue cooking.  
If no operation, the oven will continue working.

### 4. Defrost By Weight

- 1) Press " weight defrost " once, the screen will display "100".
- 2) Press " - " or " + " to select the food weight. The range of weight is 100-2000g.
- 3) Press "start/+30sec." key to start defrosting.

### 5. Defrost By Time

- 1) Press " time defrost " once, the screen will display "00:00".
- 2) Press " - " or " + " to select the cooking time.The maximum time is 95 minutes.
- 3) Press " start/+30sec. " key to start defrosting.

## 6. Multi-Stage Cooking

2 stages can be maximumly set. If one stages is defrosting, it should be put in the first stage automatically. The buzzer will ring once after each stage and the next stage will begin.

Note: Auto menu and speedy cooking cannot be set as one of the multi-stage.

Example: if you want to defrost the food for 5 minutes, then to cook with 80% microwave power for 7 minutes. The steps are as following:

- 1) Press " time defrost " once, the screen will display "00:00".
- 2) Press " - "or" + " to adjust the defrost time of 5 minutes;
- 3) Press "microwave" once, the screen will display "P100".
- 4) Press " microwave" repeatedly to choose microwave power till "P80" displays;
- 5) Press " - "or" + " to adjust the cooking time of 7 minutes;
- 6) Press "start/+30sec. " to start cooking.

## 7. Kitchen Timer

(1) Press " clock " once, the screen will display"KT 00:00" .

(2) Press " - " or " + " to enter the correct timer.

(The maximum cooking time is 95 minutes)

(3) Press " start/+30sec." or "clock" to confirm setting.

(4) When the kitchen time is reached, the buzzer will ring 5 times.

If the clock has been set(24-hour system), the screen will display the current time.

Note: The kitchen Time is different from 24-hour system. Kitchen Timer is a timer.

## 8. Auto Menu

1) In waiting state, press " + " repeatedly to choose the menu .

2) Press "start/+30sec. " to confirm the menu you choose.

3) Press " - "or" + " to choose the food weight.

4) Press " start/+30sec. " to start cooking.

The menu chart:

Menu	Weight	Power
Pizza	200 g	C-2
	400 g	
Meat	250 g	100%(Mic.)
	350 g	
	450 g	
Vegetable	200 g	100%(Mic.)
	300 g	
	400 g	
Pasta	50g(with 450 cold water)	80%(Mic.)
	100g(with 800 cold water)	
Potato	200 g	100%(Mic.)
	400 g	
	600 g	
Fish	250 g	80%(Mic.)
	350 g	
	450 g	
Beverage	1cup (about 120ml)	100%(Mic.)
	2cups (about 240ml)	
	3cups (about 360ml)	
Popcorn	50 g	100%(Mic.)
	100 g	

## 9. Speedy Cooking

- 1) In waiting state, press " start/+30sec. " key to cook with 100% power level for 30 seconds. Each press on the same key can increase 30 seconds. The maximum cooking time is 95 minutes.
- 2) During the microwave, grill, combination cooking and the defrost by time process, press " start/+30sec. " to increase the cooking time.
- 3) Under the states of auto menu and defrost by weight, cooking time cannot be increased by pressing " start/+30sec. " .
- 4) In waiting state, press " — " to choose the cooking time. After adjusting the cooking time, press " start/+30sec. " to start microwave cooking with 100% power lever .

## 10. Lock Function for Children

Lock: In waiting state, press " stop " for 3 seconds to enter the children-lock state and the current time will display if the time has been set, otherwise, the screen will display " **---** " .

Lock quitting: In locked state, press "stop " for 3 seconds, the lock is released.


## 11. Inquiring Function

- 1) In cooking states of microwave or grill and combination. Press " microwave" or " grill/combi. " the current power will be displayed for 3 seconds.
- 2) If the clock has been set , during cooking state, press "clock " to check the current time. It will be displayed for 3 seconds.

## 12. Specification

- (1) If the door is opened in the process of cooking, close the door and then press " start/+30sec. " to continue cooking.
- (2) Once the cooking programme has been set , " start/+30sec " is not pressed in 5 minutes. The current time will be displayed. The setting will be cancelled.
- (3) The buzzer sounds once by efficient press, inefficient press will be no response.

## 13. Open the oven door

press "  " button, the oven door will open.

## Trouble shooting

Normal	
Microwave oven interfering TV reception	Radio and TV reception may be interfered when microwave oven operating. It is similar to the interference of small electrical appliances, like mixer, vacuum cleaner, and electric fan. It is normal.
Dim oven light	In low power microwave cooking, oven light may become dim. It is normal.
Steam accumulating on door, hot air out of vents	In cooking, steam may come out of food. Most will get out from vents. But some may accumulate on cool place like oven door. It is normal.
Oven started accidentally with no food in.	It is forbidden to run the unit without any food inside. It is very dangerous.

Trouble	Possible Cause	Remedy
Oven can not be started.	(1) Power cord not plugged in tightly.	Unplug. Then plug again after 10 seconds.
	(2) Fuse blowing or circuit breaker works.	Replace fuse or reset circuit breaker (repaired by professional personnel of our company)
	(3) Trouble with outlet.	Test outlet with other electrical appliances.
Oven does not heat.	(4) Door not closed well.	Close door well.
Glass turntable makes noise when microwave oven operates	(5) Dirty roller rest and oven bottom.	Refer to "Maintenance of Microwave" to clean dirty parts.



**According to Waste of Electrical and Electronic Equipment (WEEE) directive, WEEE should be separately collected and treated. If at any time in future you need to dispose of this product please do NOT dispose of this product with household waste. Please send this product to WEEE collecting points where available.**

## INSTRUCCIONES DE INSTALACION

### Debe tenerse en cuenta lo siguiente

#### Conexión eléctrica

El aparato está equipado con un enchufe y sólo debe conectarse a un enchufe con toma de tierra instalado correctamente.

Sólo un electricista calificado que tenga en cuenta las regulaciones apropiadas puede instalar el enchufe o reemplazar el cable de conexión.

Si el enchufe ya no es accesible después de la instalación, en el lado de instalación debe estar presente un interruptor de aislamiento de todos los polos con un espacio entre contactos de al menos 3 mm.

La protección del contacto debe ser asegurada por la instalación.

### Unidades encastradas

El mueble no debe tener un panel trasero detrás del aparato. Altura mínima de instalación: 850 mm.

Las ranuras de ventilación y las tomas de aire no deben estar cubiertas.

### Instalación del horno - Fig. 2

Nota: No atrapar ni doblar el cable de alimentación.

## INSTRUÇÕES DE INSTALAÇÃO

### Deve-se notar o seguinte

#### Conexão elétrica

O equipamento está equipado com uma ficha e só deve ser ligado a uma tomada de terra devidamente instalada.

Apenas um electricista qualificado, que tenha em conta os regulamentos apropriados, pode instalar a tomada ou substituir o cabo de ligação.

Após a instalação, se a ficha deixar de estar acessível deve estar presente, no lado da instalação, um interruptor de isolamento de todos os pólos, com um espaço de contacto de pelo menos 3 mm. A proteção dos contactos deve ser assegurada pela instalação.

### Unidades incorporadas

O móvel de instalação não deve ter um painel traseiro atrás do equipamento. Altura mínima da instalação: 850 mm.

As fendas de ventilação e as entradas não devem ser obstruídas.

### Instalação do forno - Fig. 2

Nota: Não prenda ou dobre o cabo de alimentação.

# Installation Instruction

## The following must be noted

### Electrical connection

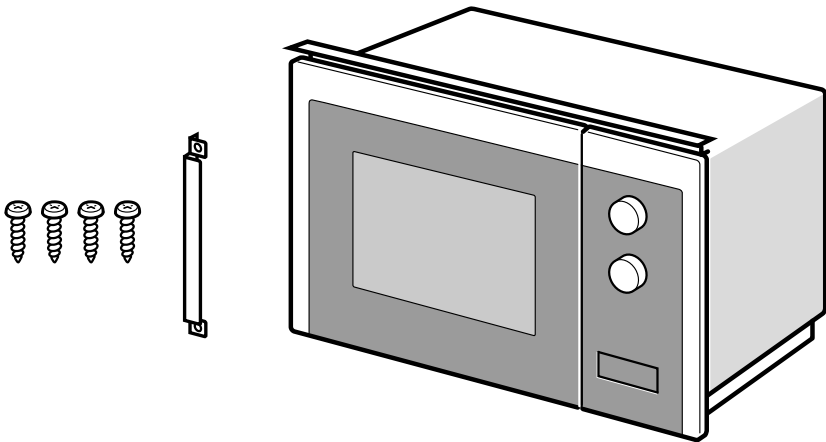
The appliance is fitted with a plug and must only be connected to a properly installed earthed socket. Only a qualified electrician who takes the appropriate regulations into account may install the socket or replace the connecting cable. If the plug is no longer accessible following installation, an all-pole isolating switch must be present on the installation side with a contact gap of at least 3 mm. Contact protection must be ensured by the installation.

### Fitted units

The installation cabinet must not have a back panel behind the appliance. Minimum installation height: 850 mm. Ventilation slots and intakes must not be covered.

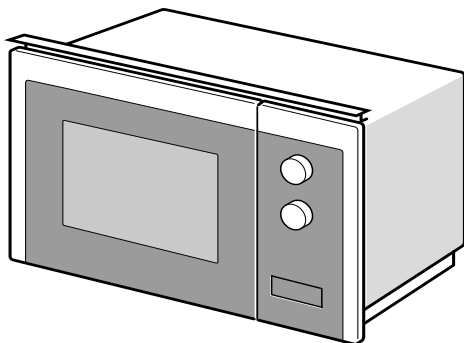
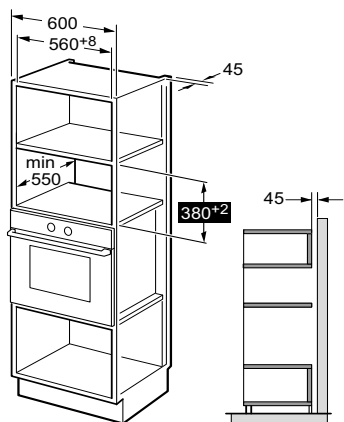
### Installing the oven - Fig. 2

**Note:** Do not trap or kink the mains lead.

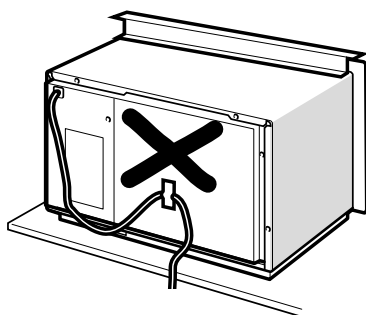
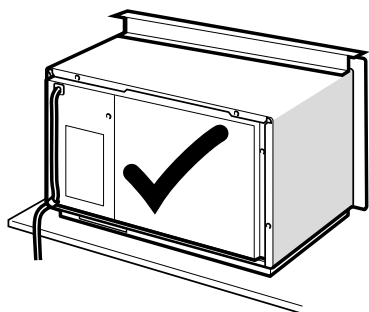


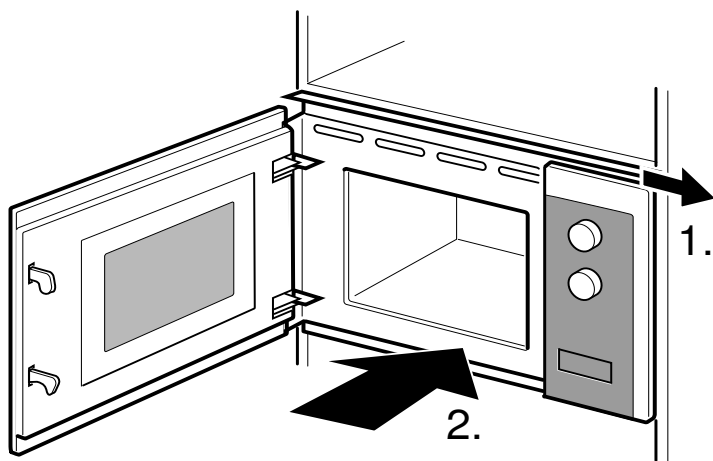
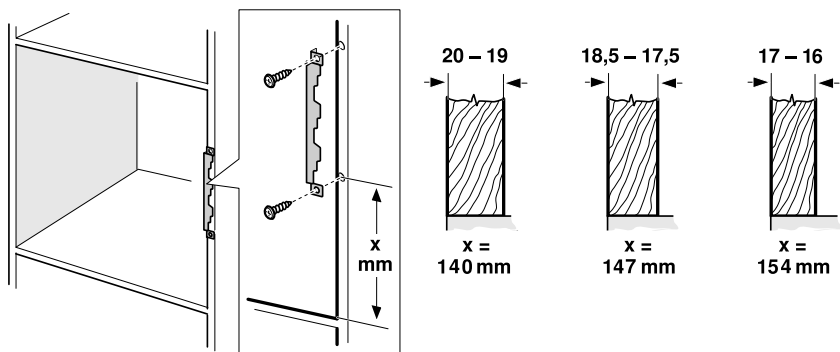


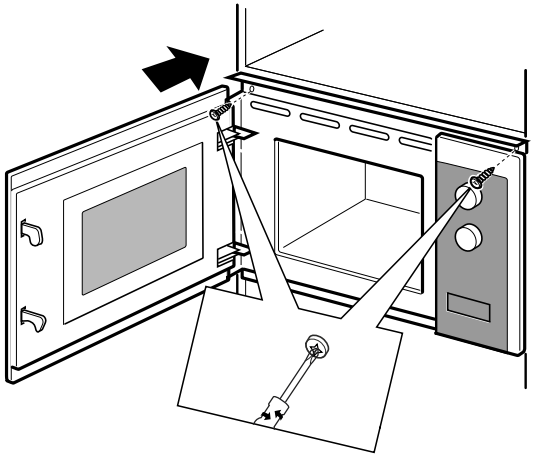
# 1



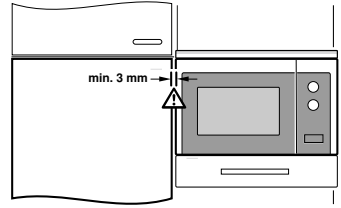
# 2







3.



## Teka Subsidiaries

Country Subsidiary	Address	City	Phone
Austria Küppersbusch Austria	Eitnergasse, 13	1231 Wien	+43 18 668 022
Belgium Küppersbusch Belgium S.P.R.L.	Doomveld Industrie, Asse 3, No. 11 - Boite 7	1731 Zellik	+32 24 668 740
Bulgaria Teka Bulgaria EOOD	Blvd. "Tsarigradsko Shosse" 135	1784 Sofia	+359 29 768 330
Chile Teka Chile S.A.	Avd El Retiro Parque los Maitenes, 1237. Parque Enea	Pudahuel, Santiago de Chile	+ 56 24 386 000
China Teka International Trading (Shanghai) Co. Ltd.	No. 1506, Shengyuan Henghua Bldg. No. 200 Wending Rd.	Xuhui, Dist. 200030 Shanghai	+86 2 153 076 996
Czech Republic Teka CZ S.R.O.	V Holesovickách, 593	182 00 Praha 8 - Liben	+420 284 691 940
Ecuador Teka Ecuador S.A.	Parque Ind. California 2, Via a Daule Km 12	Guayaquil	+593 42 100 311
Greece Teka Hellas A.E.	Thesi Roupaki - Aspropyrgos	193 00 Athens	+30 2 109 760 283
Hungary Teka Hungary Kft.	Bajcsy Zsilinszky u. 53	1065 Budapest	+36 13 542 110
Indonesia PT Teka Buana	Jalan Menteng Raya, Kantor Taman A9 Unit A3	12950 Jakarta	+62 215 762 272
Malaysia Teka Kuchentehnik (Malaysia) Sdn Bhd	10 Jalan Kartunis U1/47, Temasya Park, Off Glenmarie	40150 Shah Alam, Selangor Darul Ehsan	+60 376 201 600
Mexico Teka Mexicana S.A. de C.V.	Ferrocarril 200, Esquina Norte 29, Col. Moctezuma	15500 Mexico D.F.	+52 5 551 330 493
Morocco Teka Maroc S.A.	73, Bd. Slimane, Depôt 33, Route de Ain Sebaa	Casablanca	+212 22 674 462
Peru Teka Kuchentehnik Perú S.A.	Av. El Polo 670 local A 201, CC El polo, Surco	Lima	+51 14 363 078
Poland Teka Polska Sp. Z.O.O.	ul. 3-go Maja 8 / A2	05-800 Pruszkow	+48 227 383 270
Portugal Teka Portugal S.A.	Estrada da Mota - Apdo 533	3834-909 Ilhavo, Aveiro	+35 1 234 329 500
Romania S.C. Teka Kuchentehnik Romania S.R.L.	Sevastopol str., no 24, 5th floor, of. 15	010992 Bucharest Sector 1	+40 212 334 450
Russia/Россия Teka Rus LLC/ООО "Теха Рус"	Neverovskovo 9, Office 417, 121170, Moscow, Russia	121087 Россия, Москва	+7 4 956 450 064
Singapore Teka Singapore PTE Ltd	Clemenceau Avenue, 83, 01-33/34 UE Square	239920 Singapore	+65 67 342 415
Spain Teka Industrial, S.A.	C/ Cajo,17	39011 Santander	+34 942 355 050
Thailand Teka (Thailand) Co. Ltd.	364/8 Sri-Ayuttaya Road, Phayathai, Ratchatavee	10400 Bangkok	+66 -26 424 888
Turkey Teka Teknik Mutfak Aletleri Sanayi Ve Ukraine Teka Ukraine LLC	Büyükdere Cad. 24/13	80290 Mecidiyeköy, Istanbul	+90 2 122 883 134
United Arab Emirates Teka Middle East Fze	86-e, Bozhenko Str. 2nd floor, 4th entrance	03150 Kyiv	+380 444 960 680
United Arab Emirates Teka Kuchentehnik U.A.E LLC	Building LOB 16, Office 417	P.O. Box 18251 Dubai	+971 48 872 912
Venezuela Teka Andina S.A.	Bin Khedia Centre	P.O. Box 35142 Dubai	+971 42 833 047
Vietnam TEKA Vietnam Co., Ltd.	Ctra. Petare-Santa Lucia, km 3 (El Limoncito)	1070 Caracas	+58 2 122 912 821
	803, Floor 8th, Daiminh Convention Center, 77, Hoang Van	Thai, Tan Phu Ward, District 7, Ho Chi Minh	+84 854 160 646



[www.teka.com](http://www.teka.com)

"for further information and updated contact addresses,  
please refer to the corporate website"

PN:16170000A53655