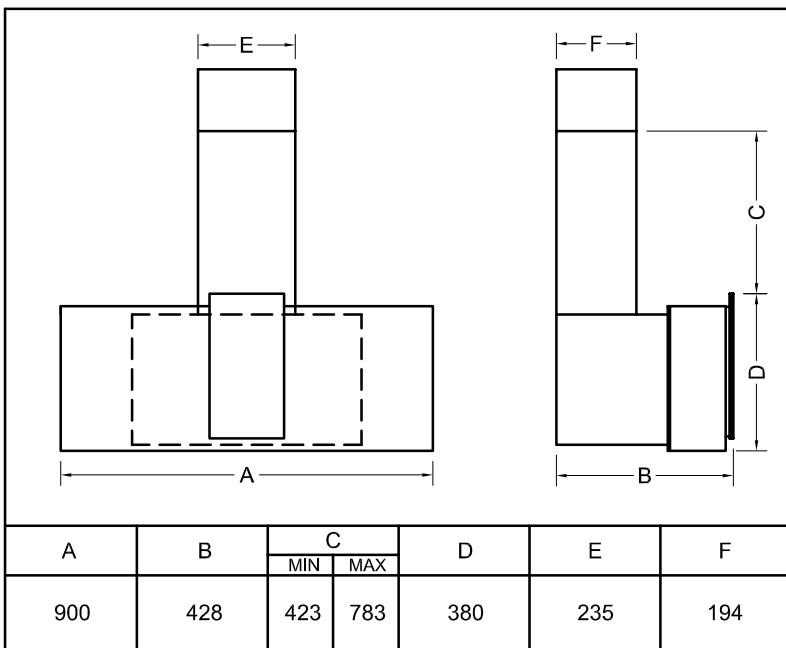


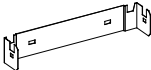









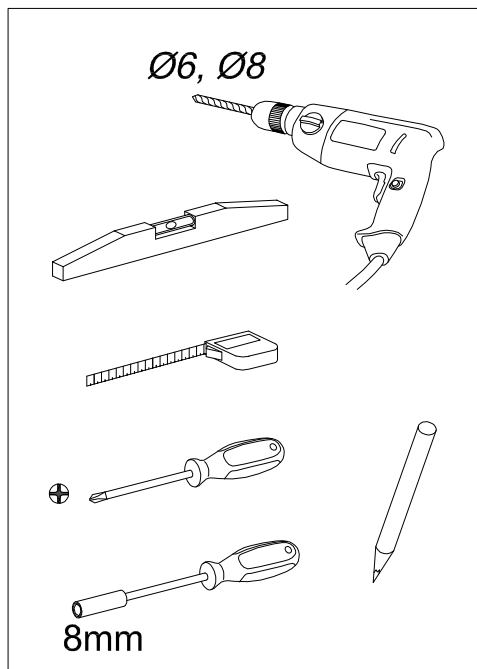
<b>Manual de Instrucciones</b>	<b>ES</b>
<b>Bedienungsanleitung</b>	<b>DE</b>
<b>Instruction Manual</b>	<b>GB</b>
<b>Manuel d'instructions</b>	<b>FR</b>
<b>Manual de Instruções</b>	<b>PT</b>

**DU**

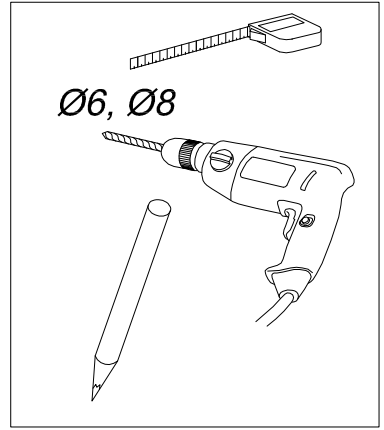
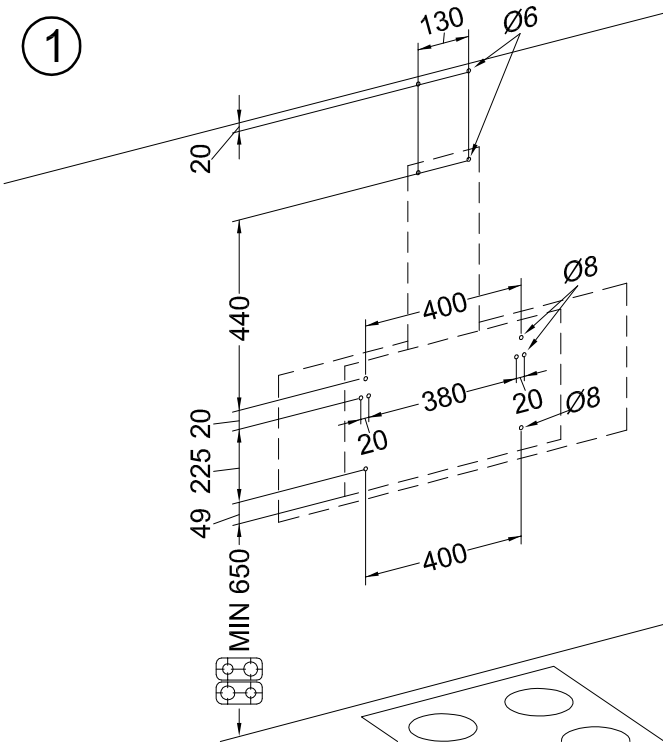




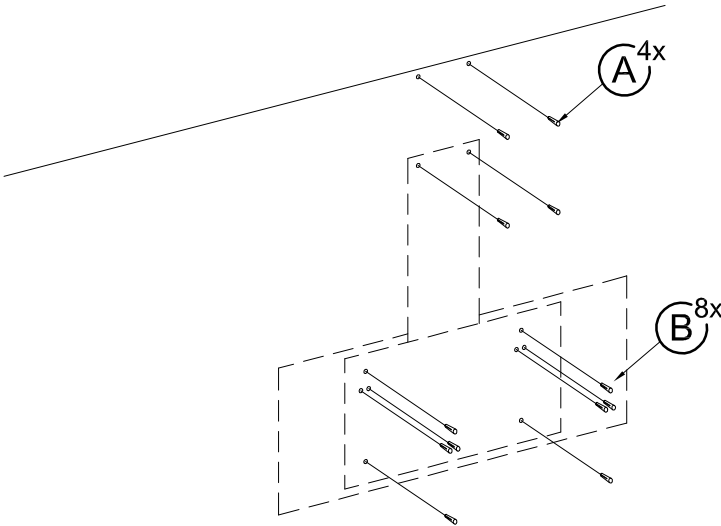
- A   $\varnothing 6 \times 30$  4x
- B   $\varnothing 8 \times 40$  8x
- C  2x
- D   $\varnothing 4 \times 30$  4x
- E  2x
- F   $\varnothing 5 \times 40$  8x
- G   $\varnothing 6.4 \times 18$  4x
- H   $\varnothing 150-125$  1x
- I  2x
- J   $\varnothing 3.9 \times 19$  2x



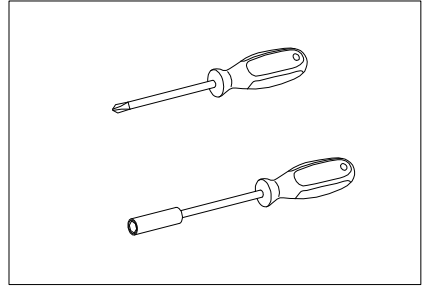
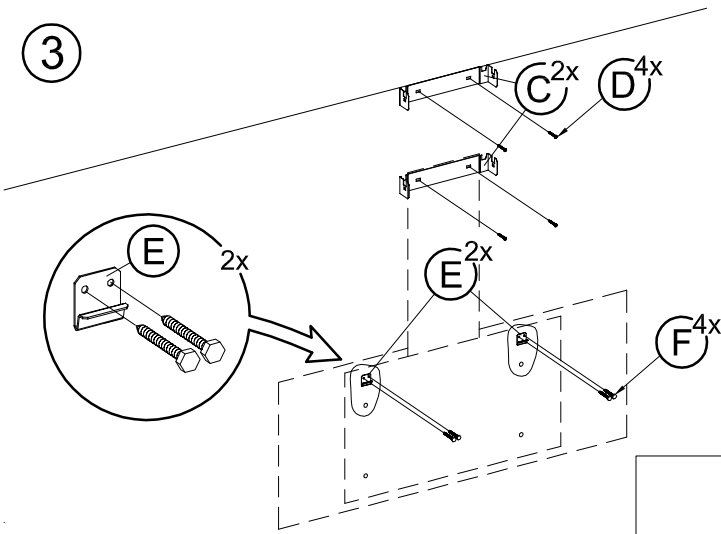
1



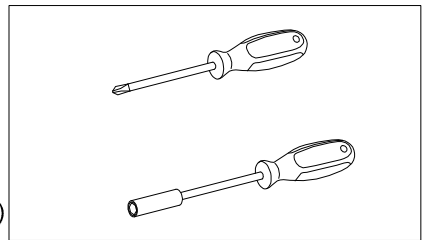
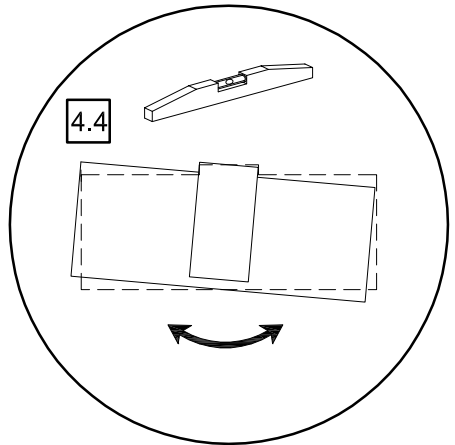
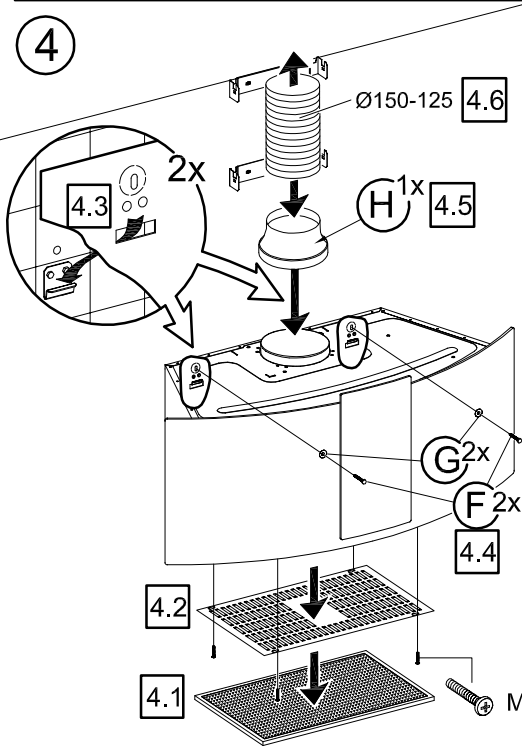
2



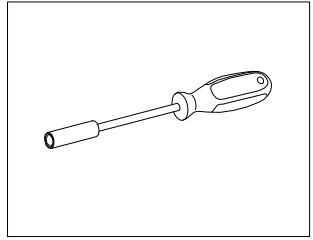
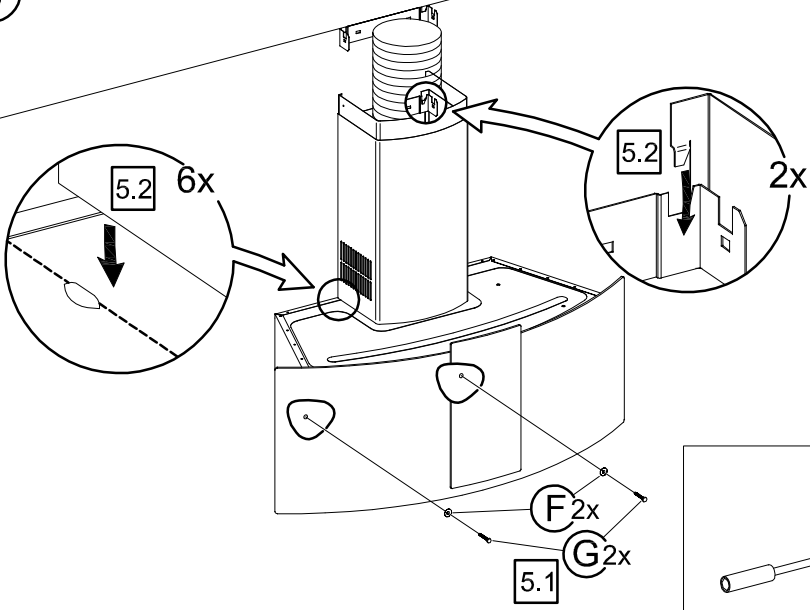
3



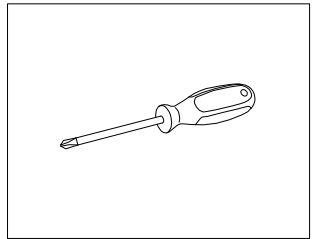
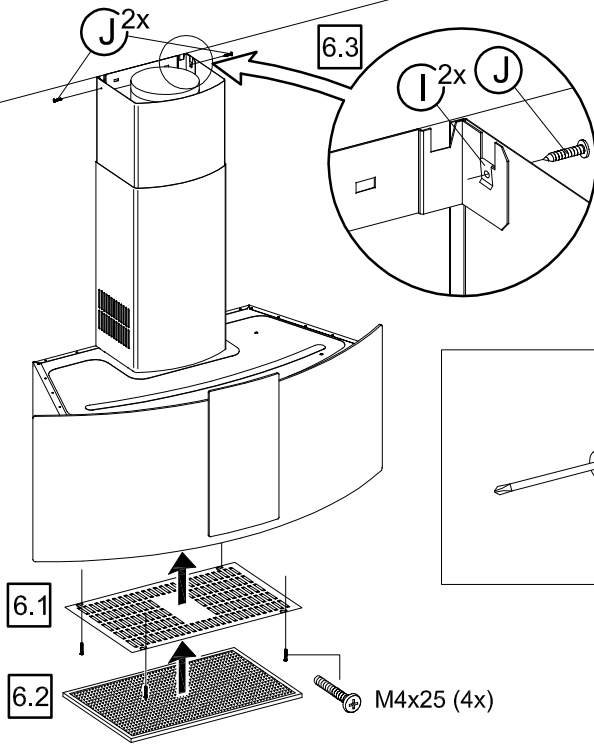
4



5



6




Estimado cliente:

Le felicitamos por su elección. Estamos seguros que este aparato, moderno, funcional y práctico, construido con materiales de primera calidad, ha de satisfacer plenamente sus necesidades.

Lea todas las secciones de este MANUAL DE INSTRUCCIONES antes de utilizar la campana por primera vez, a fin de obtener el máximo rendimiento del aparato y evitar aquellas averías que pudieran derivarse de un uso incorrecto, permitiéndole además solucionar pequeños problemas.

Para obtener un rendimiento óptimo el conducto al exterior no deberá ser superior a CUATRO METROS, tener más de dos ángulos de 90°, y su diámetro debe ser al menos Ø120.

## Instrucciones de Seguridad

- Respete las disposiciones locales vigentes en cuanto a instalaciones eléctricas domésticas y evacuación de gases.
- Compruebe que la tensión y frecuencia de la red corresponden con las indicadas en la etiqueta situada en el interior de la campana.
- Si el cable de alimentación está dañado, debe ser sustituido por el fabricante, por su servicio postventa ó por personal cualificado con el fin de evitar un peligro.
- Si su aparato no dispone de clavija para conexión a la red de alimentación o no se encuentra accesible en uso normal, se debe incorporar un medio de desconexión a la instalación fija de acuerdo con las reglamentaciones de instalación.
- Debe conectarse a una buena toma de tierra (excepto los aparatos de clase II, marcados con  en la placa de características).
- Una vez instalada la campana asegúrese de que el cable de alimentación a la red no está en contacto con aristas metálicas vivas.
- El aire evacuado no debe ser enviado por conductos que se utilicen para evacuar los humos de aparatos alimentados por gas u otro combustible.
- La habitación debe estar provista de una ventilación adecuada si se va a utilizar la campana simultáneamente con aparatos alimentados por energía diferente a la eléctrica. p. ej: cocinas a gas.
- La acumulación excesiva de grasa en la campana y filtros metálicos origina riesgo de incendio y goteo, es por ello necesario lavar el interior de la campana y los filtros metálicos una vez al mes como mínimo.
- La parte inferior de la campana debe situarse como mínimo a 65cm de las encimeras a gas o mixtas. OBSERVE LAS INDICACIONES MÍNIMAS DEL FABRICANTE DE LA ENCIMERA. Esta distancia puede ser reducida si así se indica en las instrucciones de instalación de la campana extractora.
- Nunca deje los quemadores de gas encendidos sin un recipiente que los cubra. La grasa acumulada en los filtros puede gotear o inflamarse por efecto del aumento de temperatura.
- Evite cocinar debajo de la campana si no están colocados los filtros metálicos, p.ej. mientras se están limpiando en el lavavajillas.
- No está permitido flamear debajo de la campana.
- Desconecte el aparato antes de realizar cualquier manipulación en su interior. p.ej. durante la limpieza o el mantenimiento.
- Le recomendamos usar guantes y extremar la precaución cuando limpie el interior de la campana.
- Su campana está destinada para el uso doméstico y únicamente para la extracción y purificación de los gases provenientes de la preparación de alimentos. El empleo para otros usos es bajo su responsabilidad y puede ser

peligroso. El fabricante no se responsabiliza de los daños originados por un uso indebido del aparato.

- Para cualquier reparación debe dirigirse al Servicio de Asistencia Técnica del fabricante más cercano, usando siempre repuestos originales. Las reparaciones o modificaciones realizadas por personal no cualificado pueden ocasionar daños al aparato o un mal funcionamiento, poniendo en peligro su seguridad.
- Este aparato cumple con la Directiva europea 2002/96/CE sobre aparatos eléctricos y electrónicos identificada como "Residuos de Aparatos Eléctricos y Electrónicos". La directiva proporciona el marco general válido en todo el ámbito de la Unión Europea para la retirada y reutilización de los residuos de los aparatos eléctricos y electrónicos.
- Este aparato no está destinado para ser usado por personas (incluidos niños) cuyas capacidades físicas, sensoriales o mentales estén reducidas, o carezcan de experiencia o conocimiento, salvo si han tenido supervisión o instrucciones relativas al uso del aparato por una persona responsable de su seguridad. Los niños deberían ser supervisados para asegurar que no juegan con el aparato.

**SOLO CHILE:** "El enchufe macho de conexión, debe ser conectado solamente a un enchufe hembra de las mismas características del enchufe macho en materia".

## Instrucciones de uso

Accionando el mando como se indica en la figura podrá controlar las funciones de la campana.

Para conseguir una mejor aspiración le recomendamos poner en funcionamiento la campana unos minutos antes de cocinar para que el flujo de aire sea continuo y estable al momento de aspirar los humos.

De igual modo, mantenga la campana funcionando unos minutos después de cocinar para el total arrastre de humos y olores al exterior.

+	Aumento de la función elegida
-	Disminución de la función elegida
BB	Display
*	Luz
→	Temporizador

## Programación tiempo de aspiración

1) Encienda la campana y elija la velocidad de aspiración deseada.

2) Pulse  y el display parpadeará mostrando "00".

3) Escoja el tiempo de programación deseado pulsando en "+" ó "-". La variación es de 1 en 1 minuto (Min. = 1 min., máx. = 99 min.).

4) Después de 3 segundos se visualizarán alternándose la velocidad y el tiempo de programación restante.

La velocidad intensiva "H" se selecciona sólo manualmente y pasará a velocidad 2 transcurridos 10 min. aprox.

## Indicador saturación de filtros "F"

1) Cuando el indicador de saturación de filtros se encienda, proceda a la limpieza de los mismos.

.2) Pulse "+" y "-" simultáneamente durante 3 segundos y el indicador se apagará.

## Limpeza y Mantenimiento

Al realizar labores de limpieza y mantenimiento asegúrese de cumplir las Instrucciones de Seguridad indicadas.

### Limpeza del cuerpo de la campana

- Si su campana es de acero inoxidable, utilice limpiadores especializados para este material siguiendo las instrucciones del proveedor del producto.
- Si su campana es pintada, use agua tibia y jabón neutro. Evite usar productos con sustancias corrosivas, abrasivas o disolventes.
- En ningún caso use estropajos metálicos ni productos abrasivos o corrosivos.
- Seque la campana utilizando un paño que no desprenda pilosidades.
- No utilice aparatos de limpieza por vapor para realizar esta tarea.

### Limpeza de Filtros Metálicos

Para extraer los filtros de sus alojamientos haga una leve presión sobre los dispositivos de enclavamiento y luego tire de ellos.

Los filtros metálicos se pueden limpiar dejándolos en agua caliente y detergente neutro hasta que se disuelva la grasa y después aclarando bajo el grifo o utilizando productos específicos para grasa.

También se pueden limpiar en lavavajillas. En este caso, es aconsejable colocarlos en posición vertical para evitar que se depositen restos de comida sobre los mismos.

La limpieza en lavavajillas puede deteriorar la superficie metálica (ennegreciéndola) sin que esto afecte a su capacidad de retención de grasas.

Una vez limpios déjelos secar libremente y posteriormente colóquelos en la campana

### Cambio de Luces

Para el cambio de luces debe dirigirse al Servicio de Asistencia más cercano.

## Si algo no funciona

Antes de llamar al Servicio Técnico haga las siguientes comprobaciones:

Problema	Posible causa	Solución
La campana no funciona.	El cable de alimentación de la campana no está contactado a la red.  No hay corriente en la red.	Conecte el cable de alimentación a la red.  Asegúrese de que la red tenga corriente.
La campana no aspira lo suficiente o vibra.	Filtros saturados de grasa.  Obstrucción en el conducto de salida de aire.	Sustituya o limpie los filtros de carbón activo y/o metálicos.  Elimine la obstrucción.

### Filtros de Carbón Activo (Opcional)

Cuando no sea posible la evacuación de gases al exterior, la campana puede configurarse para purificar el aire recirculándolo a través de filtros de carbón activo.

La duración de los filtros de carbón activo es de tres a seis meses, dependiendo de las condiciones particulares de uso. Estos filtros no son lavables ni regenerables. Una vez agotada su vida útil deberán reemplazarse.


El fabricante se reserva el derecho de introducir en sus aparatos las correcciones que considere necesarias sin perjudicar sus características esenciales.

Sehr geehrte Kundin, sehr geehrter Kunde,

wir möchten Ihnen zu Ihrer Wahl gratulieren. Wir sind überzeugt, dass dieses moderne, funktionelle und praktische Gerät, das aus hochwertigem Material hergestellt wurde, Ihren Ansprüchen voll gerecht wird.

Bitte lesen Sie die Bedienungsanleitung sorgfältig, bevor Sie die Dunstabzugshaube in Gebrauch nehmen, damit Sie das Gerät optimal nutzen und Schäden vermeiden, die durch unsachgemäße Handhabung auftreten können; auch finden Sie Hinweise, um kleinere Probleme selbst beheben zu können. Für eine optimale Leistung der Dunstabzugshaube sollte das Abzugsrohr nach außen nicht länger als VIER METER sein, nicht mehr als zwei 90° Winkel haben und der Durchmesser sollte mindestens Ø120 betragen.

## Sicherheitshinweise

- Beachten Sie die geltenden örtlichen Bestimmungen bezüglich der Installation von elektrischen Haushaltsgeräten und Entlüftungseinrichtungen.
- Versichern Sie sich, dass die Spannung und Frequenz des Stromnetzes mit den Angaben auf dem Aufkleber im Innern der Dunstabzugshaube übereinstimmen.
- Wenn das Stromkabel beschädigt ist, muss es vom Hersteller, vom Kundendienst oder von qualifiziertem Personal ausgetauscht werden.
- Falls Ihre Haube nicht über einen Verbindungsstecker für das Stromnetz verfügt oder bei normalem Gebrauch nicht zugänglich ist, muß eine Trennvorrichtung in die Hausinstallation, gemäß der Installationsrichtlinien, eingefügt werden.
- Vergewissern Sie sich über einen guten Erdanschluß (ausgenommen davon sind Klasse II-Geräte, die entsprechend auf dem Typenschild gekennzeichnet sind )
- Vergewissern Sie sich nach dem Anschluss des Gerätes, dass das Stromkabel nicht mit scharfen Metallkanten in Berührung kommt.
- Vermeiden Sie den Abluftanschluss der Dunstabzugshaube an Entlüftungsleitungen für Rauch aus nichtelektrischen Energiequellen, z.B. offene Kamine, Heizkessel, etc.
- Der Raum muss über eine angemessene Lüftung verfügen, falls Sie die Dunstabzugshaube gleichzeitig mit nicht-elektrischen Geräten wie Gasherdern, etc. benutzen.
- Die übermäßige Fettsammlung in der Dunstabzugshaube und in den Metallfiltern kann Fetttropfen und Brandgefahr zur Folge haben. Um dies zu vermeiden, ist es notwendig, das Innere der Dunstabzugshaube sowie die Metallfilter mindestens einmal monatlich zu reinigen.
- Der Höhenabstand zwischen der Unterkante der Dunstabzugshaube und dem Kochfeld muss bei Gaskochfeldern oder kombinierten Gas-Elektrokochfeldern mindestens 65 cm betragen. BEACHTEN SIE BITTE DIE GRUNDANWEISUNGEN DES HERSTELLERS DER HERDPLATTE. Diese Distanz kann reduziert werden, falls dies vom Hersteller in der Einbauanleitung der Haube angegeben ist.
- Lassen Sie niemals eine Gasflamme offen brennen, ohne dass Sie ein Kochgefäß auf das Kochfeld stellen. Das in den Filtern angesammelte Fett kann in die Flamme tropfen oder sich durch den Temperaturanstieg entzünden.
- Kochen Sie nicht unter der Dunstabzugshaube, ohne dass die Filter montiert sind, z.B. wenn Sie diese im Geschirrspüler reinigen.
- Unter der Dunstabzugshaube darf nicht flambiert werden.
- Unterbrechen Sie die Stromzufuhr vor jedweder Handhabung im Inneren der Dunstabzugshaube, z. B. bei der Reinigung oder Wartung.
- Wenn Sie das Gerät von innen reinigen, empfehlen wir Ihnen, Handschuhe zu tragen und vorsichtig vorzugehen.

- Ihre Dunstabzugshaube ist für den häuslichen Gebrauch und nur zum Abzug und Reinigung von Kochdämpfen aus der Zubereitung von Lebensmitteln bestimmt. Jede andere Nutzung unterliegt Ihrer Eigenverantwortung und kann gefährlich sein. Der Hersteller übernimmt keinerlei Haftung für Schäden durch den unsachgemäßen Einsatz des Gerätes.
- Für jegliche Reparaturarbeiten wenden Sie sich bitte an den nächsten Kundendienst des Herstellers und verwenden Sie stets Originalersatzteile. Reparaturen oder Änderungen, die nicht von Fachleuten ausgeführt werden, können Schäden an Gerät und Fehlfunktionen verursachen und somit Ihre Sicherheit gefährden.
- Dieses Gerät ist entsprechend der europäischen Richtlinie 2002/96/EG über Elektro- und elektronikaltgeräte "Waste Electrical and Electronic Equipment" (WEEE) gekennzeichnet. Die Richtlinie gibt den Rahmen für eine EU-weit gültige

Rücknahme und Verwertung der Altgeräte vor, 

- Bei gleichzeitigem Betrieb von Dunstabzugshauben im Abluftbetrieb und Feuerstätten darf im Aufstellraum der Feuerstätte der Unterdruck nicht größer als 4Pa ( $4 \times 10^{-5}$  bar) sein.
- Dieses Gerät sollte nicht gebraucht werden von Personen (einschließlich Kindern) deren physische, sensorische oder geistige Fähigkeiten begrenzt sind, oder die keine Erfahrung/Kenntnissen haben, wenn sie nicht begleitet werden oder Hinweise erhalten haben von der für seine/ihre Sicherheit verantwortliche Person. Kinder sollten beaufsichtigt werden um dafür zu sorgen, dass sie nicht mit dem Gerät spielen.

## Gebrauchsanleitung


Sie können die Funktionen der Dunstabzugshaube durch Betätigung der Bedientasten, wie in der Zeichnung angegeben, einstellen.

Um eine bessere Absaugleistung zu erzielen, empfehlen wir Ihnen, das Gerät einige Minuten vor dem Kochen einzuschalten, damit der Luftstrom bei Kochbeginn den Dunst dauerhaft und gleichmässig absaugt.

Ebenso sollten Sie das Gerät nach dem Kochen einige Minuten eingeschaltet lassen, um den vollständigen Abzug aller Dämpfe und Gerüche nach draußen sicherzustellen.

+	Gebläsestufe erhöhen
-	Gebläsestufe verringern
BB	Display
*	Beleuchtung
→	Zeiteinstellung

## Programmierung der Abzugszeit

- 1) Schalten Sie die Dunstabzugshaube ein und wählen Sie die gewünschte Abzugsgeschwindigkeit.
- 2) Drücken Sie  und die Displaynummern beginnen zu blinken.
- 3) Wählen Sie die gewünschte Abzugszeit (1 bis 99 Minuten) mittels der Tasten '+' und '-'.
- 4) Nach 3 Sekunden zeigt das Display abwechselnd die Geschwindigkeit und die restliche Abzugszeit. Die Intensivstufe 'H' kann nur manuell angewählt werden und schaltet nach ca. 10 Minuten automatisch auf Stufe 2 um.



## Filtersättigungsanzeige "F"

Wenn die Kontrollleuchte 'Filtersättigung' aufleuchtet, sollten Sie die Filter reinigen.

Sind die Filter gereinigt, drücken Sie 3 Sekunden lang gleichzeitig auf "+" und "-", damit die Hinweilleuchte erlischt.

## Reinigung und Wartung

**Beachten Sie bei der Reinigung und Wartung des Gerätes die Sicherheitshinweise.**

### Reinigung des Gehäuses

- Wenn Ihre Dunstabzugshaube aus rostfreiem Edelstahl ist, benutzen Sie bitte die speziellen Reinigungsmittel für dieses Material und befolgen Sie die Gebrauchsanweisung des Reinigungsmittelherstellers.
- Wenn Ihre Dunstabzugshaube lackiert ist, verwenden Sie lauwarmes Wasser und neutrale Seife. Vermeiden Sie Reinigungsmittel die ätzende oder scheuernde Stoffe sowie Lösungsmittel enthalten.
- Benutzen Sie keinesfalls metallische Schwämme bzw. Bürsten und scheuernde oder ätzende Produkte.
- Trocknen Sie die Dunstabzugshaube mit einem fusselfreien Tuch.
- Der Einsatz von Dampfreinigungsgeräten ist nicht empfehlenswert.

### Reinigung der Metallfilter

Zum Entfernen der Filter aus dem Filterrahmen üben Sie leichten Druck auf die Einfügevorrichtung aus und nehmen Sie dann die Filter heraus.

Zur Reinigung können Sie die Filter in heissem Wasser mit neutraler Seife einweichen, bis sich das Fett löst und sie dann unter fließendem Wasser abspülen, oder Sie benutzen spezielle Fettlöser. Die Filter können auch in der Spülmaschine gereinigt werden; in diesem Fall empfehlen wir Ihnen, sie senkrecht zu stellen, damit keine Speisereste zurückbleiben.

Der Einsatz von scharfen Reinigungsmitteln in der Geschirrspülmaschine kann die Metalloberfläche der Filter angreifen (Einschwärzung), ohne dass sich dies jedoch negativ auf die Fettabsorptionsfähigkeit der Filter auswirkt. Lassen Sie die Filter nach der Reinigung an der Luft trocknen, bevor Sie sie wieder in die Dunstabzugshaube einsetzen.

## Lampenwechsel

Bitte rufen Sie den nächsten technischen Service an für den Lampenwechsel.

## Falls etwas nicht funktioniert

Bevor Sie den technischen Service anrufen, überprüfen Sie bitte folgende Punkte:

Problem	Mögliche Ursache	Lösung
Die Dunstabzugshaube funktioniert nicht.	Das Stromkabel ist nicht an das Netz angeschlossen.  Kein Strom im Netz/ Stromausfall.	Schließen Sie das Kabel an.  Vergewissern Sie sich, dass das Stromnetz funktioniert.
Die Dunstabzugshaube saugt nicht genügend ab oder vibriert.	Fettverstopfte Filter.  Verstopfung im Luftabzugsrohr.	Ersetzen bzw. reinigen Sie die Aktivkohle- oder Metallfilter.  Entfernen Sie die Verstopfungsursache.

## Aktivkohlefilter (Optional)

Falls ein Dunstabzug nach außen nicht möglich ist, kann die Dunstabzugshaube mittels Aktivkohlefiltern so betrieben werden, dass die Reinigung der Luft mit Umluftbetrieb über diese Filter erfolgt.

Die Nutzungsdauer dieser Aktivkohlefilter beträgt, je nachdem wie oft und lange Sie das Gerät einschalten, zwischen drei bis sechs Monaten. Diese Filter sind nicht wasch- oder wiederverwendbar. Sie müssen nach der Abnutzung erneuert werden.

**Der Hersteller behält sich das Recht vor, an seinen Geräten ggf. Änderungen vorzunehmen, ohne dabei deren Haupteigenschaften zu verändern.**


Dear client


Congratulations on your choice. We are sure that this modern, functional and practical appliance, made with top quality materials, will fully satisfy your needs.

Please read every section of this INSTRUCTIONS MANUAL before using your kitchen hood for the first time, to ensure maximum performance from the appliance and to avoid breakdowns, which may be caused by incorrect use, as well as to allow any minor problems to be solved.

To obtain optimum performance, the external duct must not be more than FOUR METRES long, have no more than two 90° angles and its diameter must be at least Ø120.

## Safety Instructions

- Please be aware of current local regulations with reference to domestic electrical fittings and gas education.
- Verify that the tension and frequency of the network match those indicated on the label located inside the kitchen hood.
- If the supply cable is damaged it should be replaced by the manufacturer, the after-sales service or a suitably qualified person in order to avoid hazard.qualified person in order to avoid hazard.
- In case your cooker hood is not provided with a plug for the mains connection or is not accessible in normal conditions it is necessary to install a disconnection switch to the house installation, according to the local standards for installations.
- Make sure a good ground connection (this does not apply to class II appliances, indicated accordingly on the rate plate with )
- Once the kitchen hood has been installed, ensure that the mains cable to the network is not in contact with sharp metal edges.
- The fumes should not be extracted through pipes that are used to evacuate the fumes of gas (or another fuel) operated devices.
- If the extractor fan is going to be used simultaneously with equipment powered by a non-electric energy source, e.g.: gas cookers, then the room must have sufficient ventilation.
- Excessive fat accumulation in the kitchen hood and metal filters is a fire risk and may also cause dripping, therefore the inside of the kitchen hood and the metal filters must be cleaned at least once a month.
- The lower part of the kitchen hood must be fitted at least 65cm over gas or mixed hobs. FOLLOW THE HOBS' MANUFACTURER'S MINIMUM RECOMMENDATIONS. This distance can be reduced if this is indicated by the manufacturer in the cooker hood instruction manual.
- Never leave gas hobs lit if not covered by a container. The fat accumulated in the filters may drip or catch fire when the temperature increases.
- Avoid cooking under the kitchen hood if the metal filters are not fitted, e.g.: while they are being cleaned in the dishwasher.
- You must not produce flames under the kitchen hood.
- Disconnect the appliance before any interior manipulation, e.g. during cleaning or maintenance.
- We recommend the use of gloves and to be extremely careful when cleaning the kitchen hood's interior.

- Your kitchen hood is designed for domestic use and only for extraction and purification of fumes produced during food preparation. It will be your responsibility if it is used for other purposes, which may be dangerous. The manufacturer cannot accept responsibility for damage caused by improper use of the appliance.
- For repairs please contact the manufacturer's nearest Technical Assistance Service, and always use genuine spare parts. Repairs or modifications carried out by unqualified personnel can cause malfunctions or may damage the appliance, putting your safety in danger.
- This appliance is marked according to the European directive 2002/96/EC on "Waste Electrical and Electronic Equipment" (WEEE). This guideline is the frame of a European-wide validity of return and recycling on Waste Electrical and Electronic Equipment, .

- This device is not meant to be used by persons (including children) whose physical, sensory or mental capacities are reduced, or who lack experience/knowledge, except if they have supervision or received instructions for using the device by the person responsible for his/her safety. Keep children away from the device and never let them play with it.

## Instructions for use


You can activate or deactivate the cooker hood by operating the functions shown in the diagram.

Switch on the extractor fan a few minutes before you start to cook in order to ensure that a steady air flow has been established before fumes appear.

Allow the extractor fan to run for several minutes after you have finished cooking (between 3 to 5 minutes) in order to expel all the grease from the outlet duct. This prevents the return of grease, smoke and smells.

+	Increase fan speed
-	Reduce fan speed
BB	Display
*	Light
→	Timer

## Program the working time

- 1) Switch on the cooker hood and choose the required aspiration speed.
- 2) Push  and the digits on the display will start to flash.
- 3) Choose the required time from 1 to 99 minutes by using the buttons '+' and '-'.
- 4) After 3 seconds the display will alternately show the fan speed and the remaining programming time.

The maximum speed 'H' can only be selected manually and will be automatically changed to the second speed level after approximately 10 minutes.

### Filter saturation indicator “F”

When the sign ‘Saturation of the filters’ is on, the filters should be cleaned.

After cleaning the filters, simultaneously push “+” and “-” for at least 3 seconds whereupon the sign will be switched off.

### Cleaning and maintenance

**During cleaning and maintenance work, make sure the safety instructions are complied with.**

#### Cleaning the hood body

- If your kitchen hood is made of stainless steel, use proprietary cleaners mentioned in the product instructions.
- If your kitchen hood is painted, use lukewarm water and a neutral soap.
- Never use metallic scourers, nor abrasive or corrosive products.
- Dry the kitchen hood using a cloth that does not produce fibres.
- Do not use vapour cleaners.

### Cleaning the metal filters

To remove the filters from their fittings, press lightly on the locks and then pull them off.

The metal filters can be cleaned by soaking them in hot water with neutral detergent until the fat dissolves and then rinsing them under the tap or using special anti-grease products. They can also be washed in a dishwasher. In this case, it is advisable to stack them vertically to avoid food residues to stick to them.

Cleaning in a dishwasher may damage the metallic surface (blackening it), although this will not affect its fat retention capacity.

Once clean, leave them to dry off and then fit them onto the kitchen hood.

### Changing light bulbs

For changing the light bulbs please contact the manufacturer’s nearest Technical Service.

### Problem solving

Proceed with the following checks before calling the Technical Service:

Problem	Possible cause	Solution
The kitchen hood does not work.	The mains cable is not connected to the network. There is no current in the network.	Connect the mains cable to the network. Provide current to the network.
The kitchen hood does not extract sufficiently or vibrates.	Filters are saturated with fat. Obstruction in the air outlet.	Change or clean the active charcoal and/or metal filters. Remove the obstruction.

### Active charcoal filters (Optional)

When exterior gas extraction is not possible, then the kitchen hood may be set to purify the air by recycling it through active charcoal filters.

The active charcoal filters have an active life of between three to six months, depending on the individual conditions of use. These filters cannot be washed nor regenerated. They must be replaced once their useful life comes to an end.

**The manufacturer reserves the right to make changes and corrections to its products as it deems necessary, without altering their basic characteristics.**


Cher client, toutes nos félicitations!

Vous avez fait un excellent choix. Nous sommes sûrs et certains que cet appareil, moderne, fonctionnel et pratique qui a été construit avec des matériaux de première qualité, pourra largement répondre à vos besoins.


Avant d'utiliser la hotte pour la première fois, lisez attentivement les sections de ce MANUEL D'INSTRUCTIONS. Cela vous permettra non seulement d'obtenir un meilleur rendement de l'appareil mais aussi d'éviter les pannes qui pourraient se produire par la suite, en cas de mauvaise utilisation de l'appareil; par ailleurs, cela vous permettra surtout de résoudre les petits problèmes auxquels vous pourriez être confrontés.

Pour obtenir un meilleur rendement, la conduite située à l'extérieur ne devra pas dépasser les QUATRE MÈTRES et ne devra pas non plus avoir plus de deux angles de 90°. Par contre, elle devra avoir au moins Ø120 de diamètre.

## Instructions de Sécurité

- Respectez les dispositions légales en vigueur aussi bien concernant les installations électriques domestiques que concernant les dégagements de gaz.
- Vérifiez si la tension tout comme la fréquence du réseau correspondent bien avec celles indiquées sur l'étiquette située à l'intérieur de la hotte.
- Si le câble d'alimentation est endommagé, il doit être remplacé par le fabricant, par son service post vente ou par du personnel qualifié afin d'éviter un danger.
- Si votre appareil ne dispose pas de prise de connexion au réseau, ou n'est pas accessible en utilisation normale, un moyen de déconnexion à l'installation fixe doit être incorporé conformément aux normes locales d'installation.
- Doit être connecté à une bonne prise de terre (sauf les appareils de classe II, marqués d'un  sur la plaque des caractéristiques)
- Une fois que la hotte a été installée, faites en sorte que le câble d'alimentation qui doit être branché sur le réseau ne soit pas en contact avec des arêtes métalliques vivantes.
- Évitez de brancher l'appareil à des conduits devant être utilisés pour le dégagement de fumées produites par une source d'énergie différente à l'électrique par exemple; chaudières, cheminées, etc.
- Dans la pièce, la ventilation doit être adéquate dans le cas où la hotte serait utilisée en même temps que des appareils devant être branchés sur une source d'énergie différente à l'électrique par exemple; cuisinières à gaz, etc.
- L'accumulation excessive de graisse dans la hotte tout comme dans les filtres métalliques peut provoquer des incendies et des égouttements, c'est pourquoi il est nécessaire de laver l'intérieur de la hotte et des filtres métalliques au moins une fois par mois.
- La partie inférieure de la hotte doit être située au moins à 65cm. de haut sur des plaques à gaz ou mixtes. RESPECTEZ LES INDICATIONS FONDAMENTALES DU FABRICANT DE LA PLAQUE À CUISSON. Cette distance peut être réduite si les instructions d'installation l'indiquent.
- Ne jamais laisser les brûleurs à gaz allumés sans placer un récipient dessus. La graisse accumulée dans les filtres peut dégoutter ou s'enflammer à cause de l'augmentation de température.
- Éviter de faire la cuisine sous la hotte si les filtres métalliques ne se trouvent pas à leur place, par exemple; pendant qu'ils sont nettoyés dans le lave-vaisselle.
- Il est interdit de flamber sous la hotte.
- Débrancher l'appareil avant de faire n'importe quelle manipulation à l'intérieur de ce dernier; par exemple, pendant le nettoyage ou l'entretien.
- Nous vous recommandons d'utiliser des gants et de prendre toutes les précautions nécessaires au moment de

nettoyer l'intérieur de la hotte.

- La hotte est destinée à l'usage domestique et exclusivement à l'extraction et à la purification des gaz produits par la préparation d'aliments. L'utilisation à d'autres fins est sous votre entière responsabilité et peut être dangereuse. Le fabricant ne se responsabilise pas des dommages causés par une mauvaise utilisation de l'appareil.
- Pour tout type de réparation, veuillez vous adresser au Service d'Assistance Technique du fabricant le plus proche, et utiliser toujours des pièces de rechange originales. Les réparations ou modifications réalisées par un personnel non qualifié peuvent causer des dommages à l'appareil ou peuvent entraîner un mauvais fonctionnement et peuvent même mettre en danger votre propre sécurité.
- Cet appareil respecte la directive européenne 2002/96/CE relative aux appareils électriques et électroniques usagés "Waste Electrical and Electronic Equipment" (WEEE). La directive définit le cadre pour une reprise et une récupération des appareils usagés applicables dans les pays de la CE, .
- Cet appareil ne doit pas être utilisé par des personnes dont la santé physique, sensorielle ou intellectuelle capacités sont limitées, ou qui n'ont pas d'expérience / connaissances, si elles ne sont pas accompagnées, ou ont reçu des instructions pour sa sécurité de la personne responsable. Cet appareil a été conçu pour être utilisé par des adultes, et ne doit pas servir de jouet pour les enfants.

## Mode d'emploi

En appuyant sur la commande comme cela est indiqué sur la figure, vous pourrez contrôler les fonctions de la hotte.

Afin d'obtenir une meilleure aspiration, nous vous recommandons de mettre en marche la hotte quelques minutes avant de faire la cuisine pour que le flux d'air soit soutenu et stable au moment d'aspirer les fumées.

De même, laissez la hotte allumée quelques minutes après avoir fini de faire la cuisine pour que les fumées tout comme les odeurs soient entièrement évacuées à l'extérieur.

+	Augmenter la vitesse de ventilation
-	Diminuer la vitesse de ventilation
BB	Display
*	Eclairage
→	Temporisateur

## Programmer le temps de fonctionnement

- Mettez la hotte en marche et sélectionnez la vitesse d'aspiration désirée.
- Appuyez sur le bouton 'Temporisateur' et les chiffres de l'affichage se met à clignoter.
- Sélectionnez le temps de fonctionnement désiré (réglable de 1 à 99 minutes) en appuyant sur '+' ou '-'.
- Après 3 secondes, la vitesse du ventilateur et le temps programmé restant s'affichent alternativement sur le display.

La vitesse intensive 'H' peut uniquement être sélectionnée manuellement et passera, après environ 10 minutes, automatiquement à la vitesse 2.

## Indicateur de saturation des filtres "F"

Quand l'indicateur de saturation des filtres s'allumera, procédez à leur nettoyage. Une fois ceux-ci propres, appuyez simultanément sur "+" et "-" et l'indicateur s'éteindra.

## Nettoyage et entretien

**Au moment de procéder au nettoyage et à l'entretien, veuillez respecter les instructions de Sécurité.**

### Nettoyage du corps de la hotte

- Si votre hotte est en acier inoxydable, utilisez des produits de nettoyage spécialisés pour ce type de matériau en suivant les instructions du fabricant du produit.
- Si votre hotte est peinte, utilisez de l'eau tiède et du savon neutre. Éviter d'utiliser des produits contenant des substances corrosives, abrasives ou dissolvantes.
- N'utilisez, en aucun cas, des éponges métalliques ni des produits abrasifs ou corrosifs.
- Séchez la hotte en utilisant un linge ne contenant pas des pilosités.
- Il n'est pas conseillé d'utiliser des appareils de nettoyage à vapeur.

## Nettoyage des filtres métalliques

Pour retirer les filtres de l'endroit où ils sont placés, exercez une légère pression sur les dispositifs d'enclavement et ensuite, tirez.

Les filtres métalliques peuvent être nettoyés en les plongeant dans de l'eau chaude contenant du détergent neutre jusqu'à ce que la graisse disparaisse et ensuite en les rinçant sous le jet de l'eau du robinet ou en utilisant des produits spécifiques pour la graisse. De même, ils peuvent être lavés dans un lave-vaisselle. Dans ce cas, il est recommandé de le faire en les plaçant verticalement pour éviter que des restes de nourriture ne se déposent dessus.

Le fait de laver les filtres dans un lave-vaisselle peut détériorer la surface métallique (en la noircissant) sans pour autant que cela n'ait des répercussions sur leur capacité de retention de graisses.

Une fois qu'ils sont propres, il faudra les laisser sécher en plein air et ensuite les placer dans la hotte.

## Changement des ampoules

Pour changer les ampoules contactez le Service d'assistance technique le plus proche de chez vous.

## Si quelque chose ne marche pas

Avant d'appeler le Service Technique, procédez aux vérifications suivantes:

Problème	Cause éventuelle	Solution
La hotte ne marche pas.	Le câble d'alimentation de la hotte n'est pas branché sur le réseau.  Il n'y pas de courant sur le réseau.	Branchez le câble d'alimentation sur le réseau.  Faites en sorte que le courant arrive au réseau.
La hotte n'aspire pas assez ou vibre.	Filtres saturés de graisse.  Obstruction dans le conduit d'échappement d'air.	Remplacez ou nettoyez les filtres à charbon actif et/ou métalliques selon le cas.  Enlevez l'obstruction.

## Filtres à charbon actif (facultatif)

Dans le cas où il serait impossible d'évacuer le gaz à l'extérieur, la hotte peut être placée pour purifier l'air en le faisant passer à nouveau dans les filtres à charbon actif.

Les filtres à charbon actif peuvent durer entre trois et six mois, selon la façon dont ils sont utilisés par tout un chacun. Ces filtres ne sont pas lavables et ne peuvent pas être régénérés non plus. Une fois qu'ils sont abîmés, il faut les remplacer.

**Le fabricant se réserve le droit d'introduire dans ses appareils les modifications qu'elle jugera opportunes sans pour autant modifier leurs caractéristiques fondamentales.**

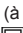
Estimado cliente:

Parabéns pela sua preferência. Estamos certos que este aparelho, moderno, funcional e prático, construído com materiais de primeira qualidade, irá satisfazer plenamente as suas necessidades.

Leia todas as secções deste MANUAL DE INSTRUÇÕES antes de utilizar o exaustor de campânula pela primeira vez, a fim de obter o máximo rendimento do aparelho e evitar avarias provocadas por uma utilização incorrecta, permitindo-lhe ainda solucionar pequenos problemas.

Para obter um rendimento óptimo, o comprimento da conduta de evacuação exterior não deverá ser superior a QUATRO metros, nem ter mais de dois ângulos de 90° e o seu diâmetro deve ser pelo menos de Ø 120.

## Instruções de Segurança

- Respeite as normas locais em vigor que regulam as instalações eléctricas domésticas e evacuação de gases.
- Certifique-se que a tensão e frequência da rede correspondem às indicadas na etiqueta situada no interior do exaustor.
- Se o cabo de alimentação estiver danificado, este deve ser substituído pelo fabricante, pelo serviço técnico ou por pessoal qualificado de modo a evitar perigo.
- Se o dispositivo não tem tomada para ligação à rede ou não está acessível em condições normais de uso, você deve incorporar um meio de desconexão à instalação fixa em conformidade com as normas de cabeamento.
- Você deve se conectar a uma boa terra (à excepção dos dispositivos de classe II, marcado com  na placa dos características).
- Uma vez instalado o exaustor, certifique-se que o cabo de alimentação à rede não está em contacto com arestas metálicas vivas.
- Evite ligar o aparelho a condutas utilizadas para a evacuação de fumos originados por uma energia que não seja eléctrica. Por exemplo: caldeiras, chaminés, etc.
- O compartimento deve estar provido de uma ventilação adequada se o exaustor for utilizado, simultaneamente, com aparelhos alimentados por uma energia que não seja eléctrica. Por exemplo: cozinhas a gás.
- A acumulação excessiva de gordura no exaustor e filtros metálicos aumenta o risco de incêndio e saturação, sendo, por isso, necessário lavar a parte interior do exaustor e os filtros metálicos pelo menos uma vez por mês.
- A parte inferior da chaminé deve estar a 65cm de altura se instalada com uma placa a gás ou mista. OBSERVE AS INDICAÇÕES MÍNIMAS DO FABRICANTE DO FOGÃO. Esta distância pode ser reduzida se especificado nas instruções de instalação.
- Nunca deixe os bicos do fogão acesos sem que tenham um recipiente a cobri-los. A gordura acumulada nos filtros pode escorrer ou inflamar-se devido ao aumento de temperatura.
- Evite cozinhar por baixo do exaustor se os filtros metálicos não estiverem colocados, por exemplo: enquanto estiverem a ser lavados na máquina de lavar a loiça.
- Não deve flamejar debaixo do exaustor.
- Desligue o aparelho antes de efectuar qualquer manipulação no seu interior. Por exemplo: durante a limpeza ou manutenção.
- Recomendamos o uso de luvas e extrema precaução durante a limpeza do interior do exaustor.
- O seu exaustor destina-se a uso doméstico e unicamente

para a extracção e purificação dos gases provenientes da preparação de alimentos. A sua utilização para outros fins é da sua inteira responsabilidade e pode ser perigosa. O fabricante não se responsabiliza por danos causados por uma utilização indevida do aparelho.

- Para qualquer reparação deve contactar o Serviço de Assistência Técnica da sua área de residência, utilizando sempre peças sobressalentes originais. As reparações ou modificações realizadas por pessoal não qualificado podem provocar danos no aparelho ou um mau funcionamento, colocando em perigo a sua segurança.
- Este aparelho cumpre com a Directiva Europeia 2002/96/CE sobre aparelhos eléctricos e electrónicos identificada como "Resíduos de Aparelhos Eléctricos e Electrónicos". A directiva proporciona um ponto padrão válido para toda a União europeia para a recolha e reciclagem dos resíduos dos aparelhos eléctricos e

electrónicos, 

- Este equipamento não está destinado a ser utilizado por pessoas (incluindo crianças) cujas capacidades físicas, sensoriais ou mentais sejam reduzidas, ou não tenham experiência ou conhecimento, salvo sob supervisão ou se tiverem instruções relativas à utilização do aparelho por uma pessoa responsável pela sua segurança. As crianças devem ser supervisionadas para assegurar que não brincam com o aparelho.

## Instruções de Utilização


Ao accionar o comando como indica a figura poderá controlar as funções do exaustor.

Para conseguir uma melhor aspiração, recomendamos que ponha o exaustor em funcionamento uns minutos antes de cozinhar para que o fluxo de ar seja contínuo e estável no momento de aspirar os fumos.

De igual modo, mantenha o exaustor em funcionamento uns minutos depois de cozinhar para que a totalidade dos fumos e odores sejam aspirados para o exterior.

+	Aumento de velocidade
-	Diminuição de velocidade
BB	Display
*	Luz
→	Temporizador

## Programação do tempo de aspiração

- Ligue a chaminé e seleccione a velocidade de aspiração.
- Pressione  e o display mostra dígitos a piscar.
- Selecione o tempo de 1 a 99 minutos utilizando os botões "+" e "-".
- Depois de 3 segundos a velocidade de aspiração e o tempo de programação aparecem no display alternadamente

A velocidade máxima "H" só pode ser seleccionada manualmente e será automaticamente alterada para a segunda velocidade após 10 minutos aproximadamente.

## Indicador de Saturação de Filtros “F”

Quando o indicador de saturação de filtros se acender proceda à limpeza dos mesmos.

Uma vez limpos, pressione “+” e “-” simultaneamente e o indicador apagar-se-á.

## Limpeza e Manutenção

**Ao efectuar os trabalhos de limpeza e manutenção, certifique-se que cumpre as instruções de Segurança.**

### Limpeza do Corpo do Exaustor

- Se o seu exaustor for em aço inoxidável deve utilizar produtos específicos para este material, conforme as instruções do fornecedor do produto.
- Se o seu exaustor for pintado, utilize água tépida e sabão neutro. Evite usar produtos com substâncias corrosivas, abrasivas ou dissolventes.
- Nunca utilize esfregões metálicos nem produtos abrasivos ou corrosivos.
- Seque o exaustor com um pano que não liberte pêlos.
- Não é aconselhável a utilização de produtos de limpeza por vapor , para realizar esta tarefa.

## Limpeza dos Filtros Metálicos

Para retirar os filtros faça uma ligeira pressão sobre os encaixes e retire-os.

Os filtros metálicos podem ser limpos deixando-os em água quente e detergente neutro até que a gordura se dissolva e enxugando-os debaixo da torneira ou utilizando produtos próprios para gordura. Também podem ser lavados na máquina de lavar a loiça. Neste caso, é aconselhável colocar os filtros na vertical a fim de evitar que se depositem restos de comida nos mesmos.

A lavagem dos filtros na máquina de lavar loiça pode deteriorar a superfície metálica (enegrecendo-a), no entanto não afecta a sua capacidade de retenção de gorduras.

Uma vez limpos, deixe os filtros secar ao ar e depois volte a colocá-los no exaustor.

## Substituição de Luzes

Para substituir a lâmpada contacte por favor o Centro de Assistência Técnica mais próximo.

## Em caso de Alguma Avaria

Antes de telefonar ao Serviço Técnico, faça as seguintes verificações:

Problema	Possível causa	Solução
O exaustor não funciona.	O cabo de alimentação do exaustor não está ligado à rede.	Ligue cabo de alimentação à rede.
	Não há corrente na rede.	Certifique-se que a rede tem corrente.
O exaustor não aspira o suficiente ou vibra.	Filtros saturados de gordura.	Substitua ou limpe os filtros de carbono activo e/ou metálicos.
	Obstrução na conduta de salda de ar.	Elimine a obstrução.

## Filtros de Carbono Activo (Opcional)

Quando não for possível a evacuação de gases para o exterior, o exaustor pode ser configurado para purificar o ar fazendo-o circular de novo através de filtros de carbono activo.

A duração dos filtros de carbono activo varia entre três e seis meses, dependendo das condições particulares de utilização. Estes filtros não são laváveis nem reutilizáveis, pelo que devem ser substituídos sempre que termina a sua vida útil.

**O fabricante reserva-se ao direito de introduzir nos seus equipamentos as correcções que considere necessárias sem prejudicar as suas características principais.**



COUNTRY	COMPANY	CC	TELEPHONE	E-MAIL / FAX
AUSTRALIA	TEKA AUSTRALIA Pty. Ltd.	61	3 9550 6100	sales@tekaaustralia.com.au
AUSTRIA	KÜPPERSBUSCH GesmbH	43	1 866 800	info@kueppersbusch.at
BELGIUM	B.V.B.A. KÜPPERSBUSCH S.P.R.L.	32	2 466 8740	info@kueppersbusch.be
BULGARIA	TEKA BULGARIA LTD.	359	2 9768 330	2 9768 332
CHILE	TEKA CHILE, S.A.	56	2 4386 000	info@teka.cl
P. R. CHINA	TEKA INTERNATIONAL TRADING (Shanghai)	86	21 511 688 41	info@teka.cn
CZECH REPUBLIC	TEKA CZ S.R.O.	420	2 84 691940	info@teka-cz.cz
ECUADOR	TEKA ECUADOR, S.A.	593	4 2100311	ventas@teka.ec
FRANCE	TEKA FRANCE S.A.S.	33	1 343 01597	1 343 01598
GERMANY	TEKA KÜCHENTECHNIK GmbH	49	2771 3950	info@teka-kuechentechnik.de
GREECE	TEKA HELLAS A.E.	30	210 9760283	info@tekahellas.gr
HUNGARY	TEKA HUNGARY KFT	36	1 3542110	teka@teka.hu
INDONESIA	PT TEKA BUANA	62	21 390 5274	teka@tekabuana.com
ITALY	TEKA ITALIA S.P.A.	39	0775 898271	info@tekaitalia.it
KOREA (SOUTH REP.)	TEKA KOREA CO. LTD.	82	2 599 4444	222 345 668
MALAYSIA	TEKA KÜCHENTECHNIK (MALAYSIA) SDN.	60	3 7620 1600	customer_svc@teka.com.my
MAROC	TEKA MAROC, SA	34	942 355 286	942 355 260
MIDDLE EAST	TEKA KÜCHENTECHNIK MIDDLE EAST FZE	971	4 887 2912	teka@emirates.net.ae
MEXICO	TEKA MEXICANA S.A. de C.V.	52	555 133 0493	ventas@tekamexicana.com.mx
PAKISTAN	KÜPPERSBUSCH-TEKA PAKISTAN Pvt. Ltd.	92	42 5757676	42 631 2183
POLAND	TEKA POLSKA SP. ZO.O.	48	22 7383270	teka@teka.com.pl
PORTUGAL	TEKA PORTUGAL, S.A.	351	234 329 500	saciente@teka.pt
ROMANIA	SC TEKA KÜCHENTECHNIK ROMANIA SRL	40	21 233 44 50	21 233 44 51
RUSSIA	TEKA RUS LLC	7	495 101 31 08	info@tekarus.ru
SINGAPORE	TEKA SINGAPORE PTE. LTD.	65	67342415	tekasin@pacific.net.sg
SPAIN	TEKA INDUSTRIAL, S.A.	34	942355050	mail@teka.com
THAILAND	TEKA (THAILAND) CO. LTD.	66	2 652 2999	2 652 2740 1
TURKEY	TEKA TEKNİK MUTFAK	90	212 288 3134	teka@teka.com.tr
UKRAINE	TEKA UA	380	44 496 0680	info@teka.ua
UNITED ARAB EMIRATES	TEKA KÜCHENTECHNIK U.A.E. LLC	971	4 283 3047	uaeteka@emirates.net.ae
UNITED KINGDOM	TEKA PRODUCTS LTD.	44	1235 861916	info@teka.co.uk
USA	TEKA USA, INC.	1	813 2888820	info@tekausa.com
VENEZUELA	TEKA ANDINA, S.A.	58	2 1229 12821	teka@teka.com.ve



**TEKA INDUSTRIAL, S.A.**  
C/ Cajo, 17  
39011 Santander (Spain)  
Tel.: +34 942 355050  
Fax: +34 942 347694  
mail@teka.com

**TeKa**  
www.teka.com

**TEKA KÜCHENTECHNIK GmbH**  
Sechsheldener Str. 122  
35708 Haiger (Germany)  
Tel.: +49 2771 8141 0  
Fax: +49 2771 8141 10  
info@teka-kuechentechnik.de