


Estimado cliente:


Felicitemo-lo pela sua escolha. Temos a certeza de que este aparelho, moderno, funcional e prático, construído com materiais de primeira qualidade, satisfará plenamente as suas necessidades.

Leia todas as secções deste MANUAL DE INSTRUÇÕES antes de utilizar o extrator pela primeira vez, para obter o máximo rendimento do aparelho e evitar avarias que possam derivar de um uso incorreto, permitindo-lhe ainda resolver pequenos problemas.

Para obter um rendimento ótimo, a conduta para o exterior não deverá ser superior a QUATRO METROS, ter mais de dois ângulos de 90°, e o seu diâmetro deve ser pelo menos Ø120

### Instruções de Segurança

- Desligue o aparelho antes de realizar qualquer manipulação no seu interior. p.ex. durante a limpeza ou a manutenção.
- A acumulação excessiva de gordura no extrator e nos filtros metálicos origina um risco de incêndio e gotejamento, por isso, é necessário lavar o interior do extrator e os filtros metálicos uma vez por mês, no mínimo.
- Este aparelho não se destina a ser utilizado por crianças com 8 anos ou menos e pessoas com capacidades físicas, sensoriais ou mentais diminuídas, ou que têm falta de experiência ou conhecimentos, exceto sob supervisão, ou após receberem formação apropriada sobre a utilização do aparelho, de uma forma segura e após total compreensão dos perigos que implica. As crianças não devem brincar com o aparelho. A limpeza e a manutenção a realizar pelo utilizador não devem ser feitas por crianças sem supervisão.
- Confirme que a tensão e frequência da rede correspondem às indicadas na etiqueta situada no interior do extrator. Deve-se ligar a uma boa tomada elétrica (exceto os aparelhos de classe II, marcados com  na placa de características).
- Para a instalação de instalação, deve-se incluir meios de desligamento total na instalação fixa, de acordo com as regulamentações de instalação (adequado à intensidade a suportar e com uma abertura mínima entre contactos de 3 mm) nas condições de categoria III de sobretensão, para o desligamento em casos de emergência, limpeza ou mudança da lâmpada. Em caso algum, o cabo de tomada elétrica poderá passar por este interruptor. Este interruptor pode ser substituído por uma ficha de tomada, sempre que estiver acessível num uso normal.
- Se o cabo de alimentação estiver danificado, deve ser substituído pelo fabricante, pelo seu serviço pós-venda ou por pessoal qualificado com o fim de evitar um perigo.
- O ar evacuado não deve ser enviado por condutas que se utilizarem para evacuar os fumos de aparelhos alimentados por gás ou outro combustível.

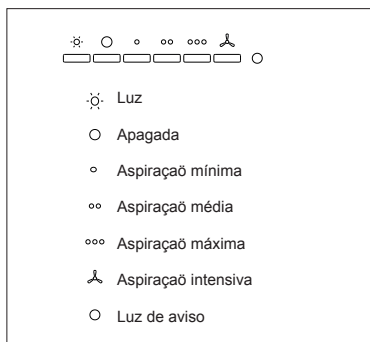
- A divisão deve ter uma ventilação adequada se for utilizar extrator simultaneamente com aparelhos alimentados por energia diferente da elétrica, ex.: cozinhas a gás.
- A acumulação excessiva de gordura no extrator e nos filtros metálicos origina um risco de incêndio e gotejamento, por isso, é necessário lavar o interior do extrator e os filtros metálicos uma vez por mês, no mínimo.
- Não é permitido fazer fogo debaixo do extrator.
- A parte inferior do extrator deve-se situar no mínimo a 65 cm das superfícies a gás ou mistas. Siga as indicações mínimas do fabricante da superfície. **INDICAÇÕES MÍNIMAS DO FABRICANTE DA SUPERFÍCIE.** Esta distância pode ser reduzida se indicado nas instruções de instalação do extrator.
- Nunca deixe os queimadores de gás acesos sem um recipiente a cobri-los. A gordura acumulada nos filtros pode verter ou queimar-se por efeito do aumento de temperatura.
- Evite cozinhar debaixo do extrator se os filtros metálicos não estiverem colocados, p. ex. enquanto estão a ser limpos no lava-loiças.
- Recomendamos-lhe o uso de luvas e ter a máxima precaução quando limpar o interior do extrator.
- O seu extrator destina-se ao uso doméstico e unicamente para a extração e purificação dos gases provenientes da preparação de alimentos. O uso para outros fins fica à sua inteira responsabilidade e pode ser perigoso. O fabricante não se responsabiliza pelos danos originados por um uso indevido do aparelho.
- Para qualquer reparação, deverá dirigir ao Serviço de Assistência Técnica do fabricante mais próximo, usando sempre peças sobresselentes originais.
- As reparações ou modificações realizadas por pessoal não qualificado podem provocar danos no aparelho ou um mau funcionamento, pondo em perigo a sua segurança.
- Este aparelho cumpre a Diretiva Europeia 2012/19/UE sobre aparelhos elétricos e eletrónicos identificada como “Resíduos de Aparelhos Elétricos e Eletrónicos”. A diretiva proporciona o âmbito geral válido em toda a União Europeia para a retirada e reutilização dos resíduos dos aparelhos elétricos e eletrónicos. 

## Instruções de Utilização

Ao accionar o comando como indica a figura poderá controlar as funções do exaustor.

Para conseguir uma melhor aspiração, recomendamos que ponha o exaustor em funcionamento uns minutos antes de cozinhar para que o fluxo de ar seja contínuo e estável no momento de aspirar os fumos.

De igual modo, mantenha o exaustor em funcionamento uns minutos depois de cozinhar para que a totalidade dos fumos e odores sejam aspirados para o exterior.



## Limpeza e Manutenção

Ao efectuar os trabalhos de limpeza e manutenção, certifique-se que cumpre as instruções de Segurança.

### Limpeza do Corpo do Exaustor

- Se o seu exaustor for em aço inoxidável deve utilizar produtos específicos para este material, conforme as instruções do fornecedor do produto.
- Se o seu exaustor for pintado, utilize água tépida e sabão neutro. Evite usar produtos com substâncias corrosivas, abrasivas ou dissolventes.
- Nunca utilize esfregões metálicos nem produtos abrasivos ou corrosivos.
- Seque o exaustor com um pano que não liberte pêlos.
- Não é aconselhável a utilização de produtos de limpeza por vapor, para realizar esta tarefa.

## Limpeza dos Filtros Metálicos

- Para retirar os filtros faça uma ligeira pressão sobre os encaixes e retire-os.
- Os filtros metálicos podem ser limpos deixando-os em água quente e detergente neutro até que a gordura se dissolva e enxugando-os debaixo da torneira ou utilizando produtos próprios para gordura. Também podem ser lavados na máquina de lavar a loiça. Neste caso, é aconselhável colocar os filtros na vertical a fim de evitar que se depositem restos de comida nos mesmos.
- A lavagem dos filtros na máquina de lavar loiça pode deteriorar a superfície metálica (enegrecendo-a), no entanto não afecta a sua capacidade de retenção de gorduras.
- Uma vez limpos, deixe os filtros secar ao ar e depois volte a colocá-los no exaustor.

## Luzes

Proceda do seguinte modo:

- Retire os filtros metálicos.
- Troque a lâmpada avariada/fundida.
- Coloque os filtros metálicos.

## Em caso de Alguma Avaria

Antes de telefonar ao Serviço Técnico, faça as seguintes verificações:

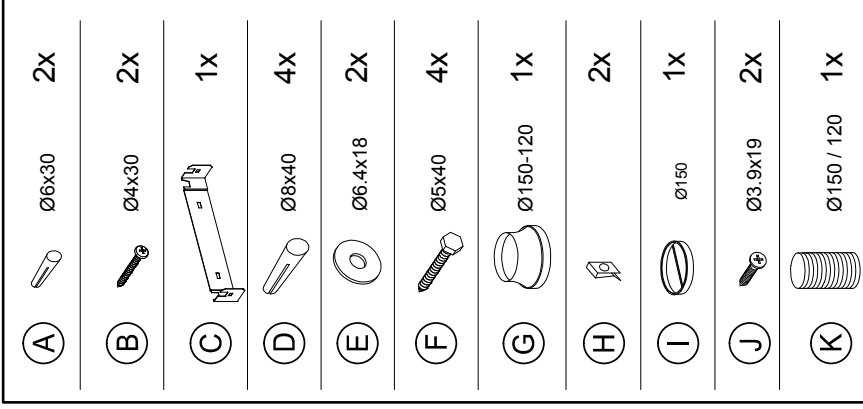
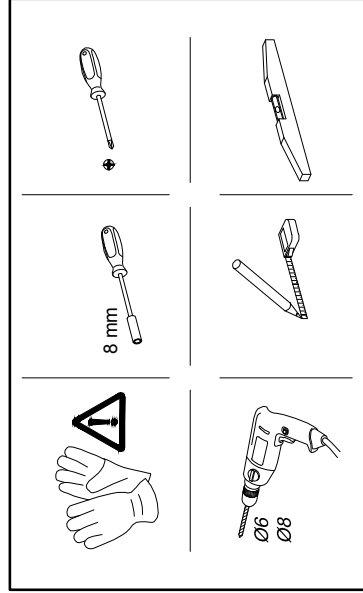
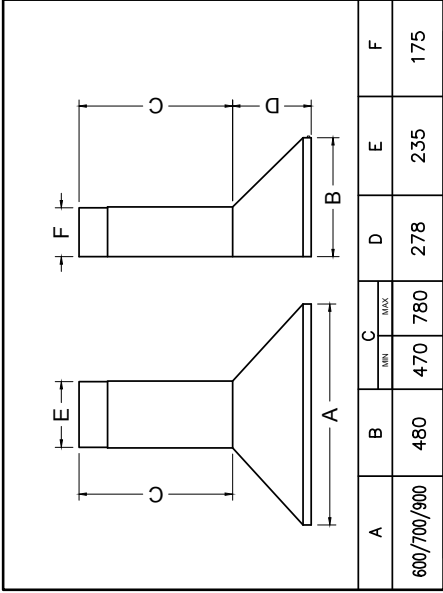
Problema	Possível causa	Solução
O exaustor não funciona.	O cabo de alimentação do exaustor não está ligado à rede. Não há corrente na rede.	Ligue cabo de alimentação à rede. Certifique-se que a rede tem corrente.
O exaustor não aspira o suficiente ou vibra.	Filtros saturados de gordura. Obstrução na conduta de saída de ar.	Substitua ou limpe os filtros de carbono activo e/ou metálicos. Elimine a obstrução.
As lâmpadas não acendem.	As lâmpadas estão fundidas. As lâmpadas estão frouxas.	Substitua as lâmpadas. Aperte as lâmpadas.

### Filtros de Carbono Activo (Opcional)

Quando não for possível a evacuação de gases para o exterior, o exaustor pode ser configurado para purificar o ar fazendo-o circular de novo através de filtros de carbono activo.

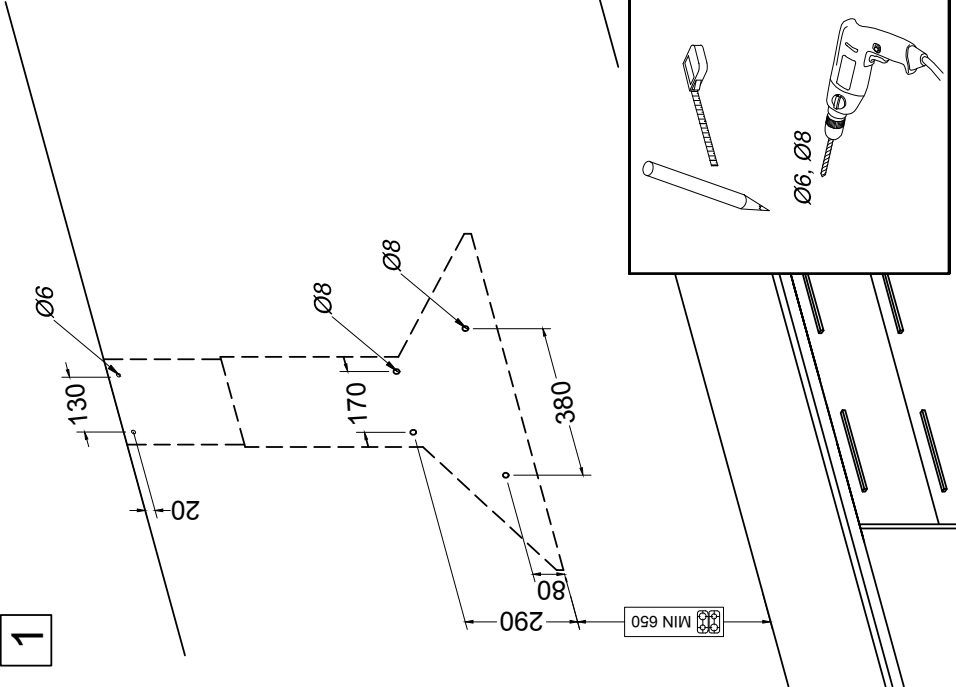
A duração dos filtros de carbono activo varia entre três e seis meses, dependendo das condições particulares de utilização. Estes filtros não são laváveis nem reutilizáveis, pelo que devem ser substituídos sempre que termina a sua vida útil.

**O fabricante reserva-se ao direito de introduzir nos seus equipamentos as correcções que considere necessárias sem prejudicar as suas características principais.**

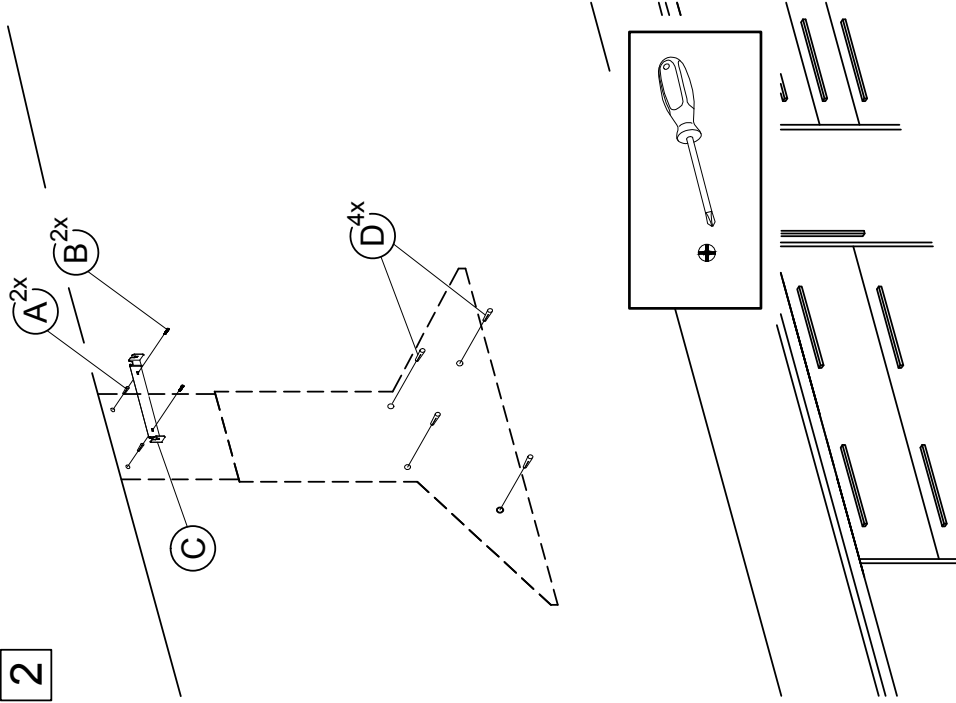


- |           |                       |
|-----------|-----------------------|
| <b>ES</b> | K NO INCLUIDO         |
| <b>DE</b> | K NICHT ENTHALTEN     |
| <b>GB</b> | K NOT INCLUDED        |
| <b>FR</b> | K PAS INCLUS          |
| <b>PT</b> | K NÃO INCLUI          |
| <b>GR</b> | K ΔEN ΠΕΡΙΛΑΜΒΑΝΟΝΤΑΙ |
| <b>TR</b> | K BULUNMAYAN          |
| <b>PL</b> | K NIE WŁOCZONE        |
| <b>HU</b> | K NEM TARTALMAZZA     |
| <b>RU</b> | K HE BKЛЮЧEHЫ         |
| <b>UA</b> | K HE BKЛЮЧEHO         |
| <b>SK</b> | K NIE JE ZAHRNUTÉ     |
| <b>CZ</b> | K NENÍ ZAHRNUTO       |
| <b>RO</b> | K NU INCLUS           |
| <b>BG</b> | K HE E BKЛЮЧEHO       |
| <b>AR</b> | ك , قجرحم رطغ         |

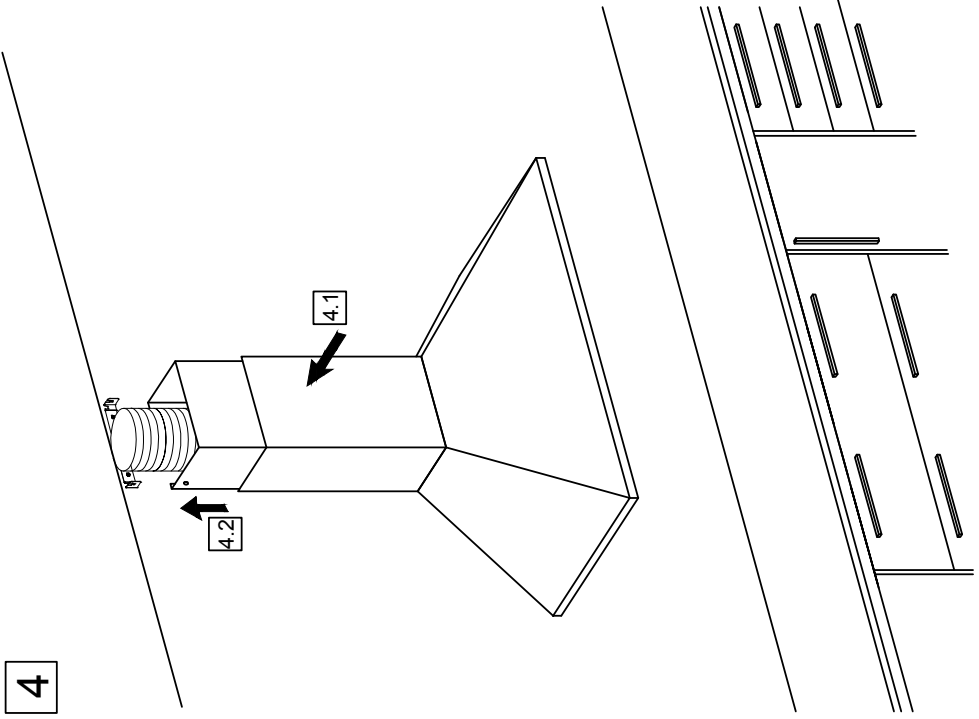
1



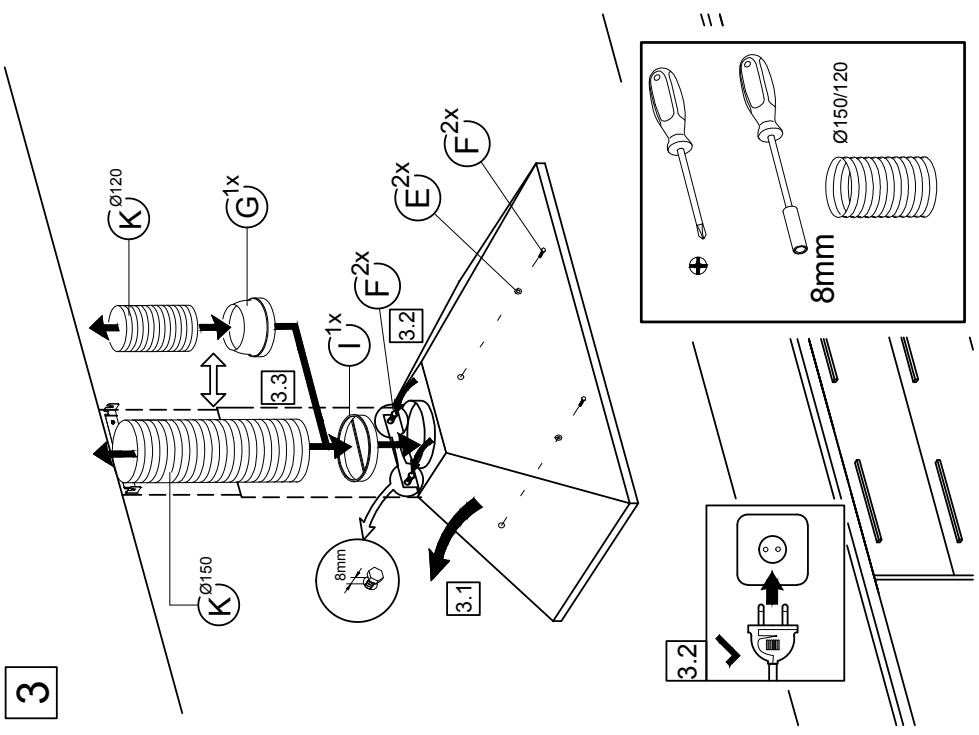
2



4



3



5

