



## User's Guide

### Models

C 6310

C 6420

C 9310

C 9420

DE Bedienungsanleitung  
ES Guía de Uso  
EN User's Guide  
FR Guide d'utilisation  
PT Guia de utilização  
NL Handleiding

TR Kullanma Kılavuzu  
EL Οδηγός λειτουργίας  
RU Руководство по эксплуатации

تعليمات التشغيل

AR

## DEUTSCH



Bevor Sie den Gerät zum ersten Mal verwenden, lesen Sie bitte die zu Ihrem Gerät gehörenden Einbau- und Wartungsanweisungen aufmerksam durch.

## ESPAÑOL



Por favor, antes de utilizar su aparato por primera vez, lea atentamente las instrucciones de instalación y mantenimiento incluidas en su aparato.

## ENGLISH



Before using your device for the first time, please carefully read the installation and maintenance instructions that come with it.

## FRANÇAIS



Avant la première utilisation de votre appareil, veuillez lire attentivement les instructions d'installation et d'entretien fournies avec votre appareil.

## PORTUGUÊS



Antes de utilizar o dispositivo pela primeira vez, leia atentamente as instruções de instalação e manutenção fornecidas com o dispositivo.

## NEDERLANDS



Lees zorgvuldig de meegeleverde instructies voor installatie en gebruik van het apparaat.

## TÜRKÇE



Cihazın montaj ve kullanımından önce, verilen talimatları dikkatlice okuyun.

## ΕΛΛΗΝΙΚΑ



Πριν από την εγκατάσταση και τη χρήση της συσκευής, διαβάστε προσεκτικά τις παρεχόμενες οδηγίες.

## РУССКИЙ



Перед установкой и эксплуатацией прибора внимательно ознакомьтесь с приложенным руководством.

## العربية



يجب قراءة المرفقة بحرص قبل تركيب الجهاز واستخدامه.

## **Sicherheitshinweise**

- Dieses Gerät kann dann von Kindern ab 8 Jahren, von Personen mit eingeschränkten körperlichen, sensorischen oder geistigen Fähigkeiten sowie von Personen ohne bisherige Erfahrung im Umgang mit solchen Geräten bedient werden, wenn sie dabei von einer Person, die für ihre Sicherheit verantwortlich ist, beaufsichtigt werden.
- Kinder dürfen nicht mit dem Gerät spielen.
- Reinigung und Wartung des Gerätes darf nicht von Kindern ohne Aufsicht erfolgen.
- Die Elektronik muss mit einer Einrichtung zur Abschaltung ausgestattet sein, womit sich das Gerät von der Netzspannung trennen lässt.
- Wenn ein Stecker für die elektrische Verbindung verwendet wird, dann muss er nach der Installation zugänglich sein.
- Der Berührungsschutz muss durch den Einbau gewährleistet sein.
- Die Luft darf nicht in einen Abzug abgegeben werden, der von Geräten, die Gas oder andere Brennstoffe verbrennen, benutzt wird. Der Raum muß mit einer ausreichenden Belüftung versehen sein, wenn in dem gleichen Raum auch andere nicht mit elektrischer Energie betriebene Geräte benutzt werden.
- Flambieren Sie niemals unterhalb der Abzugshaube.
- ACHTUNG: Zugängliche Teile können im Betrieb, während des Kochvorgangs heiß werden.
- Der Anschluß der Dunstabzugshaube muß an eine Steckdose mit Schutzleiter erfolgen.

- Bei gleichzeitigem Betrieb Dunstabzugshaube im Abluftbetrieb und Feuerstätten darf im Aufstellraum der Feuerstätte der Unterdruck nicht größer als 4 Pa (4x10 bar) sein.
- Beachten Sie bitte vor der erstmaligen Inbetriebnahme die Anweisungen hinsichtlich Installation und Anschluß der Dunstabzugshaube.
- Ziehen Sie niemals am Kabel, wenn Sie die Dunstabzugshaube vom Netz trennen wollen.
- Benutzen Sie die Dunstabzugshaube nicht mit defektem oder angeschnittenem Netzkabel, oder wenn das Gerät sichtbare Schäden im Bereich der Bedienelemente aufweist.
- Falls das Netzkabel beschädigt wird, ist es vom Hersteller, von autorisierten Vertretern oder von für diese Aufgabe qualifizierten Technikern zu ersetzen, um gefährliche Situationen zu vermeiden.
- Wenn die Dunstabzugshaube nicht mehr oder nicht mehr richtig funktioniert, trennen Sie diese vom Netz und setzen Sie sich mit dem technischen Kundendienst in Verbindung.
- Achten Sie bitte stets darauf, daß die Kochstellen unter der Dunstabzugshaube nicht ohne ein daraufgestelltes Gefäß in Betrieb sind.
- Vermeiden Sie Fettablagerungen auf allen Teilen der Dunstabzugshaube und insbesondere im Filter, es besteht Brandgefahr.
- Informieren Sie sich vor Einbau der Dunstabzugshaube über die jeweils geltenden örtlichen Vorschriften über Luft- und Rauchabzug.

- Prüfen Sie vor Anschluß der Dunstabzugshaube an das Netz, ob Frequenz und Spannung mit den Angaben auf dem Typenschild übereinstimmen.
- Wir empfehlen Ihnen, bei der Reinigung Schutzhandschuhe zu tragen und bei der Reinigung des Inneren der Dunstabzugshaube mit größter Vorsicht vorzugehen.
- Ihre Dunstabzugshaube ist ausschließlich für einen Einsatz im Heimbereich zur Reinigung und Absaugung von Küchendünsten bestimmt, die bei der Speisezubereitung entstehen. Der Einsatz für andere Anwendungen erfolgt ausschließlich auf Ihr Risiko und kann gefährlich sein.
- Hinsichtlich aller Reparaturarbeiten wenden Sie sich bitte an die nächstgelegene Kundendienststelle, die eine Verwendung von Originalersatzteilen garantiert. Alle Reparaturen oder Eingriffe durch andere Personen können Schäden und Funktionsstörungen am Gerät hervorrufen und Gefahren für Ihre Sicherheit zur Folge haben. Der Hersteller haftet nicht für Schäden aus einer unsachgemäßen Verwendung des Geräts.

## Gerätebeschreibung (Abb.1)

---

- |  |  |
|--|--|
| A Bedienelemente für den Motor mit drei Stellungen   | E Auszug zur Einstellung einer größeren Absaugfläche                                 |
| B Von der Funktion der Motoren unabhängiger Lichtschalter                                      | F Einbaumöglichkeit für Aktivkohlefilter (Abb. 5).                                   |
| C Beleuchtung mit Glühlampen   | G Kontrolleuchte Betrieb der Motoren   |
| D Zur Reinigung einfach abnehmbare Filter über dem Kochbereich (2 oder 3 entsprechend Modell). | H-I Rückschlagklappen zum Aufsatz auf die hierfür am Abzug vorgesehenen Durchbrüche. |

## Bedienungsanweisung

---

Durch Betätigen der in der Abbildung 2 bezeichneten Bedienelemente werden die Funktionen der Dunstabzugshaube gesteuert.

Schalten Sie die Dunstabzugshaube einige Minuten vor Kochbeginn ein (zwischen 3 und 5 Minuten). Hierdurch wird eine kontinuierliche

und stabile Luftströmung erreicht, wenn die Dämpfe abzusaugen sind.

Die Dunstabzugshaube nach dem Kochen noch einige Zeit (zwischen 3 und 5 Minuten) weiterlaufen lassen, damit Fetteilchen aus der

Abluftleitung vollständig nach außen transportiert werden. Auf diese Weise wird das Rückströmen von Fett, Dämpfen und Gerüchen verhindert.

## Reinigung und Pflege

---

Überzeugen Sie sich vor Beginn aller Reinigungs- oder Pflegearbeiten davon, daß das Gerät vom Netz getrennt ist.

Beachten Sie bei allen Reinigungs und Pflegearbeiten die Sicherheitshinweise.

Wenn die Reinigung nicht gemäß der Gebrauchsanleitung regelmäßig durchgeführt wird, besteht die Gefahr eines Brandes.

### Reinigung der Filter

---

Hängen Sie die Filter durch Betätigung der Verschlüsse aus. Tauchen Sie die Filter zur Reinigung in heißes Wasser, bis sich die Fettreste aufgelöst haben, spülen Sie diese danach mit fließendem Wasser ab. Die Verwendung eines speziellen fettlösenden Sprays zur Reinigung der Filter ist ebenfalls möglich. Die Filter können auch in der

Geschirrspülmaschine gereinigt werden (siehe Anmerkung). Stellen Sie die Filter darin senkrecht auf, damit sich keine Speisereste darauf absetzen können. Nach der Reinigung die Filter trocknen und anschließend wieder in die Dunstabzugshaube einsetzen.

**Anmerkung:** Durch Reinigung mit aggressiven Spülmitteln im Geschirrspüler kann die metallische Filteroberfläche schwarz anlaufen, ohne daß jedoch die Rückhaltefähigkeit für Fette beeinträchtigt wird.

**Achtung:** In Abhängigkeit vom Grad der Nutzung der Dunstabzugshaube ist eine Reinigung der Filter mindestens einmal monatlich erforderlich. Beachten Sie bitte, daß beim Kochen auch dann Fettablagerungen an

der Dunstabzugshaube und im Filter auftreten, wenn diese nicht in Betrieb ist.

### Reinigung der Filterhalterung und des Gehäuses der Abzugshaube

---

Zur Reinigung wird die Verwendung eines in warmer Seifenlauge mit einer Temperatur von etwa 40°C angefeuchteten Tuchs empfohlen. Reinigen Sie besonders sorgfältig alle Schlitzze und trocknen Sie anschließend alle Flächen gründlich mit einem nicht fasernden Tuch.

#### Achtung:

- Verwenden Sie zur Reinigung keine metallischen Scheuerschwämme oder kratzend wirkende Mittel, durch welche die Oberfläche beschädigt werden kann.
- Kratzen Sie nicht mit harten Gegenständen wie Messer, Scheren usw.

### Aktivkohlefilter

---

- Zum Einbau der Aktivkohlefilter werden nehmen Sie den Dekel ab, führen Sie den Filter in seine Aufnahmen ein und bringen Sie den Deckel wieder an.
- Die Nutzungsdauer der Aktivkohlefilter be-trägt in Abhängigkeit von der jeweiligen Intensität der Nutzung drei bis sechs Monate.
- Die Aktivkohlefilter können weder ge-waschen noch regeneriert werden. Sie sind daher auszutauschen, wenn deren Filterwirkung erschöpft ist.

- Zwecks den Filter ersetzen ausgegeben durch ein anderes Neues, wir kommen gleichmäßig.

### Austausch der Glühlampen

---

- Die Glühlampen sind nach Aushängen die Filterhalterung zugänglich.

- Achten Sie darauf, daß die Dunstabzugshaube vor dem Lampenwechsel vom Netz getrennt wird und die Glühlampen abgekühlt sind.
- Die Leistung der Glühlampen darf maximal 40W betragen.

## Technische Informationen (Abb. 3)

---

Abmessungen:

Breite = 600/760/800/900 mm

Tiefe = 500 mm

Höhe = 150 mm

Elektrische Kennwerte:

SIEHE TYPENSCHILD

## Einbau

---

Zum Einbau der Dunstabzugshaube in das Küchenmöbel benutzen Sie bitte die Schablone auf abb. 4.

Die Unterseite der Dunstabzugshaube muß eine Mindesthöhe von 60 cm über elektrischen Kochstelle und 65 cm. Über Gaskochstellen aufweisen. Ist in den Einbauanweisungen für ein Gaskochfeld ein größerer Abstand Um eine optimale Leistung der Dunstabzugshaube zu erreichen, darf die Länge des Abzugsrohrs VIER Meter nicht überschreiten und sollte nicht mehr als zwei 90°-Winkel enthalten.

Obwohl eine Absaugung der beim Kochen entstehenden Dämpfe nach außen empfohlen wird, können Aktivkohlefilter eingebaut werden, die eine Rückführung der gereinigten Gase in die Küche über das Abzugsrohr ermöglichen.

Für den Dunstabzug auf der Oberseite ist ein Dunstabzugsrohr nach aussen erforderlich,

angegeben, muß dieser entsprechend berücksichtigt werden.

Bei Betrieb der Dunstabzugshaube zusammen mit anderen, nicht mit elektrischer Energie betriebenen Geräten darf der auftretende Unterdruck einen Wert von 4 Pa (4x10<sup>-6</sup> bar) nicht überschreiten.

der Hebel zur Steuerung des Dunstabzugs muss sich in Stellung "E" befinden (Abb. 5).

Rückschlagklappe (Auslass) aufsetzen und darauf achten, dass die übrigen Ausgänge ordnungsgemäss verschlossen sind.

Zur Luftumwälzung über den Aktivkohlefilter den Hebel zur Steuerung des Dunstabzugs in Stellung "I" bringen und sicherstellen. Oberseite verschlossen ist. Anschliessend wird des Aktivkohlefilter im Entsprechen gelegt Nut.

**ACHTUNG:** Zugängliche Teile können heiß werden, wenn es mit Kochgeräte verwendet wird.



## Wenn das Gerät nicht funktioniert

Bevor Sie den Reparaturdienst verständigen, führen Sie bitte die nachfolgenden Überprüfungen durch:

Fehler	Mögliche Ursache	Abhilfe
Die Dunstabzugshaube funktioniert nicht.	Das Netzkabel ist nicht angeschlossen.	Netzkabel anschließen.
	Die Steckdose führt keine Spannung.	Für Spannungszuführung zur Steckdose sorgen.
Die Absaugleistung der Dunstabzugshaube ist zu gering, oder es treten Vibrationen auf.	Der Filter ist mit Fett gesättigt.	Filter reinigen oder auswechseln.
	Das Abzugsrohr ist verstopft.	Die Verstopfungen beseitigen.
	Die Luftkanäle sind nicht richtig dimensioniert.	Setzen Sie sich mit dem Installateur in Verbindung und beachten Sie die Angaben in der Bedienungsanleitung.
Die Beleuchtung funktioniert nicht.	Die Lampen sind durchgebrannt.	Lampen auswechseln.
	Die Lampen sitzen locker.	Lampen ordnungsgemäß einschrauben bzw. eindrücken.

## Hinweise zum Umweltschutz

### Entsorgung der Verpackung

Die Verpackung ist mit einem Grünen Punkt gekennzeichnet.

Benutzen Sie geeignete Behältnisse, um alle Verpackungsmaterialien, wie Pappe, Styropor und Folien, zu entsorgen. Auf diese Weise wird die Wiederverwertung der Verpackungsmaterialien gewährleistet.

### Entsorgung von stillgelegten Geräten

Die europäische Richtlinie 2012/19/EU über Elektro- und Elektronik-Altgeräte (WEEE) sieht vor, dass die elektrischen Haushaltgeräte nicht im normalen Abfallfluss des festen Stadtmülls entsorgt werden dürfen.

Die außer Betrieb gesetzten Geräte müssen getrennt abgeholt werden, um den Anteil der Rückgewinnung und Wiederverwendung der

Werkstoffe, aus denen sie bestehen, zu optimieren und um potentielle Schäden für die Gesundheit der Menschen und die Umwelt zu vermeiden.

Das Symbol, welches aus einem mit einem Kreuz durchgestrichenen Müllcontainer besteht, ist auf sämtlichen Erzeugnissen anzubringen, um so an die Verpflichtung der separaten Abholung zu erinnern.

Die Verbraucher haben sich mit den lokalen Behörden bzw. den Verkaufsstellen in Verbindung zu setzen, um Informationen über den Ort einzuholen, der zur Lagerung der alten elektrischen Haushaltsgeräte geeignet ist.

Machen Sie Ihr Gerät unbrauchbar, bevor Sie es entsorgen. Ziehen Sie das Netzkabel heraus, schneiden Sie es ab und entsorgen Sie es.

## **Instrucciones de seguridad**

- Este aparato puede ser utilizado por niños de 8 años en adelante y por personas cuyas capacidades físicas, sensoriales o mentales estén disminuidas o que carezcan de la experiencia y conocimientos suficientes para manejarlo, siempre que cuenten con la supervisión de una persona que se responsabilice de su seguridad.
- No deje que los niños jueguen con el aparato.
- Evite que un niño lleve a cabo la limpieza y el mantenimiento de usuario sin la supervisión adecuada.
- El sistema eléctrico debe estar equipado con un medio de desconexión, con una separación de contacto en todos los polos que proporcione completa desconexión en la categoría de sobretensión III.
- Si la conexión eléctrica se hace con clavija, entonces esta debe ser accesible después de la instalación.
- La protección contra el contacto tiene que estar garantizada a través de la instalación.
- El aire evacuado no debe ser enviado por conductos que se utilicen para evacuar humos de aparatos alimentados por gas u otro combustible. La habitación ha de estar provista de una ventilación adecuada si se va a utilizar la campana simultáneamente con otros aparatos alimentados por energía diferente de la eléctrica.
- No flamear debajo de la campana.
- ATENCION: Las partes accesibles pueden calentarse cuando se utiliza con aparatos de cocción.
- Cuando la campana de cocina se ponga en funcionamiento al mismo tiempo que otros aparatos alimentados por una

energía distinta de la eléctrica, la presión de salida de aire no debe ser superior a 4 Pa ( $4 \times 10^{-5}$  bar).

- Antes de la primera puesta en Servicio se deben tener en cuenta las instrucciones de instalación y conexión.
- No tire nunca del cable para desenchufar la campana.
- No ponga la campana en funcionamiento si el cable de alimentación eléctrica está deteriorado o presenta cortes, o si el aparato muestra síntomas de deterioros visibles en la zona de los mandos.
- Si el cable eléctrico sufre algún daño, el fabricante, su servicio técnico autorizado o un profesional tendrán que cambiarlo para evitar riesgos.
- Si la campana deja de funcionar o lo hace de modo anormal, desconéctela de la red y comuníquelo al Servicio de Asistencia Técnica.
- No dejar quemadores de gas encendidos, sin recipiente que los cubra, debajo de la campana.
- No permitir la acumulación de grasa en ninguna parte de la campana, especialmente en el filtro. OCASIONA RIESGO DE INCENDIO.
- Antes de instalar esta campana consulte los Reglamentos y Disposiciones locales vigentes respecto a la normativa vigente de aire y humos.
- Antes de conectar la campana a la red eléctrica, compruebe que la tensión y la frecuencia de la red se corresponden con la indicada en la etiqueta de características de la campana, situada en la parte interior de la misma.

- Le recomendamos usar guantes y extremar la precaución cuando limpie el interior de la campana.
- Su campana está destinada para uso doméstico y únicamente para la extracción y purificación de los gases provenientes de la preparación de alimentos. El empleo para otros usos es bajo su responsabilidad y puede ser peligroso.
- Para cualquier reparación debe dirigirse al Servicio de Asistencia Técnica cualificado más cercano, usando siempre repuestos originales. Las reparaciones o modificaciones realizadas por otro personal pueden ocasionar daños al aparato o un mal funcionamiento, poniendo en peligro su seguridad. El fabricante no se responsabiliza de los daños originados por el uso indebido del aparato.

## Descripción del aparato (Fig. 1)

---

- |  |  |
|--|--|
| <p><b>A</b> Mandos del motor que permiten seleccionar tres posiciones.</p> <p><b>B</b> Interruptor de luz independiente del funcionamiento de los motores.</p> <p><b>C</b> Iluminación mediante lámparas.</p> <p><b>D</b> Filtros situados sobre la zona de cocción, fácilmente extraíbles para su lavado (2 ó 3 según modelo).</p> <p><b>E</b> Visera regulable que permite una mayor superficie de captación de gases.</p> | <p><b>F</b> Posibilidad de incorporar filtro de carbón activo (Fig. 5)</p> <p><b>G</b> Piloto indicativo de funcionamiento de motores.</p> <p><b>H-I</b> Aletas anti-retorno que se colocarán en la boca de salida, situando sus extremos en los orificios dispuestos para ello.</p> |
|--|--|

## Instrucciones de uso

---

Pulsando el mando que indica la figura 2 podrá controlar las funciones de la campana

Para conseguir una mejor aspiración le recomendamos poner en funcionamiento la campana unos minutos antes de cocinar (entre 3 y 5 minutos) para que el flujo de aire

sea continuo y estable al momento de aspirar los humos.

De igual modo, mantenga la campana funcionando unos minutos después de cocinar para el total arrastre de humos y olores al exterior.

## Limpieza y mantenimiento

---

Antes de efectuar cualquier operación de limpieza y mantenimiento, asegúrese que el aparato está desconectado de la red.

Para realizar labores de limpieza y mantenimiento, cumpla con las Instrucciones de Seguridad.

Existe riesgo de incendio en caso de que la limpieza no se efectúe conforme a las instrucciones.

### Limpieza del filtro

---

Para extraer los filtros de sus alojamientos actúe sobre los dispositivos de enclavamiento. Proceda a su limpieza, bien introduciéndolo en el lavavajillas, (ver observaciones) o dejándolo sumergido en agua caliente el tiempo necesario para facilitar la eliminación de grasas, o si lo desea, mediante el uso de sprays específicos (protegiendo las partes no metálicas). Finalizada la limpieza proceda a su secado.

**Observaciones:** La limpieza en lavavajillas con detergentes agresivos, puede ennegrecer la superficie metálica sin que afecte a su capacidad de retención de grasas.

**Atención:** La limpieza de filtros debe efectuarse, como mínimo una vez al mes, dependiendo de la utilización de la campana. Se debe tener en cuenta que al cocinar hay deposición de grasas en la campana y en el filtro aunque aquella no se ponga en funcionamiento.

### Limpieza del cuerpo de la campana

---

Se recomienda la utilización de agua jabonosa, a 40°C aproximadamente. Se utilizará un paño humedecido en dicha agua

para la limpieza de la campana, incidiendo especialmente en las rendijas. Posteriormente se secará utilizando un paño que no desprenda pilosidades.

#### Atención:

- No use nunca estropajos metálicos ni productos abrasivos que puedan dañar la superficie.
- No realice raspaduras con objetos duros, como cuchillos, tijeras, etc.

### Filtro de carbón activo

---

- Para colocar el filtro de carbón, desmontar la tapa, introducir el filtro en el alojamiento previsto y volver a montar la tapa.
- La duración del filtro de carbón activado es de tres a seis meses, dependiendo de uso.
- El filtro de carbón activo no es lavable ni regenerable. Una vez agotado, proceda a la sustitución del mismo.
- Para reemplazar el filtro gastado por otro nuevo, procederemos de igual modo que en el montaje, extrayendo previamente el filtro gastado.

### Recambio de Lámparas

---

- Retire los filtros y las lámparas quedarán a la vista.
- Observe las precauciones de desconectar previamente la campana de la red y que las lámparas a sustituir no estén calientes.
- La potencia máxima de las lámparas es de 40W.

## Información Técnica (Fig. 3)

### Dimensiones:

Ancho = 600/760/800/900 mm

Fondo = 500 mm

Alto = 150 mm

### Características eléctricas

VER ETIQUETA DE CARACTERÍSTICAS

## Instalación

Para fijar la campana al mueble, se utilizará la plantilla situada en la figura 4.

La parte inferior de la campana deberá colocarse a una altura mínima de 65 cm de la encimera de gas y 60 eléctrica. Si las instrucciones de instalación de cocinas de gas indican una distancia superior, debe tenerse en cuenta.

Cuando la campana de cocina se ponga en funcionamiento al mismo tiempo que otros aparatos alimentados por una energía distinta de la eléctrica, la presión de salida de aire no debe ser superior a 4 Pa ( $4 \times 10^{-5}$  bar).

Para obtener un rendimiento óptimo, la longitud de la tubería de evacuación exterior no deberá ser superior a CUATRO metros, ni tener más de dos ángulos (codos) de 90°.

Aunque lo recomendable es la evacuación de gases al exterior, puede instalarse un filtro de

carbón activado que permite que los gases puedan devolverse a la cocina a través del tubo de salida.

Para la evacuación por la parte superior se requiere un conducto de evacuación al exterior y situar la palanca de evacuación en posición **III** (Fig. 5).

Se coloca el manguito de salida (anti-retorno) comprobando que las restantes salidas están debidamente tapadas.

Para la recirculación a través del filtro de carbón activado se situará la palanca de evacuación en posición **III**. A continuación se introduce el filtro de carbón activado en la ranura correspondiente.

**ATENCIÓN:** Las partes accesibles pueden calentarse cuando se utiliza con aparatos de cocción.

## Si algo no funciona

Antes de solicitar el servicio de reparaciones, haga las comprobaciones indicadas a continuación:

Defecto	Posible causa	Solución
La campana no funciona	El cable de red no está conectado	Conectar el cable de red
	No llega tensión al enchufe	Proceder a revisar/ reparar la red eléctrica
La campana no aspira suficiente o vibra	Filtro saturado de grasa	Proceda a la limpieza o sustitución del filtro
	Obstrucción del conducto de salida de aire	Elimine las obstrucciones
	Conducto de aire inadecuado	Contacte con el instalador y siga las instrucciones de este manual
Las lámparas no iluminan	Lámparas fundidas	Proceda a la sustitución de las lámparas
	Lámparas flojas	Apriete las lámparas

## Indicaciones sobre protección medioambiental

### Eliminación del embalaje

El embalaje está marcado con el Punto Verde. Para eliminar todos los materiales de embalaje, como el cartón, poliuretano y las películas, utilice contenedores adecuados. Así se garantiza la reutilización de los materiales de embalaje.

### Eliminación de aparatos fuera de uso

En base a la Norma europea 2012/19/UE de Residuos de Aparatos Eléctricos y Electrónicos (RAEE), los electrodomésticos viejos no pueden ser arrojados en los contenedores municipales habituales; tienen que ser recogidos selectivamente para

optimizar la recuperación y reciclado de los componentes y materiales que los constituyen, y reducir el impacto en la salud humana y el medioambiente.

El símbolo del cubo de basura tachado se marca sobre todos los productos para recordar al consumidor la obligación de separarlos para la recogida selectiva.

El consumidor debe contactar con la autoridad local o con el vendedor para informarse en relación a la correcta eliminación de su electrodoméstico viejo.

Antes de eliminar su aparato, inutilícelo. Tire el cable de alimentación, córtelo y elimínelo.

## **Safety Instructions**

- This appliance can be used by children aged from 8 years and above and persons with reduced physical, sensory or mental capabilities or lack of experience and knowledge if they are supervised by an adult or a person who is responsible for their safety.
- Do not let children play with the appliance.
- Cleaning and user maintenance shall not be made by children without supervision.
- The electric system must be equipped with a means for disconnection, with a contact separation in all poles that provides full disconnection under overvoltage category III.
- If a plug is used for the electric connection, then it must be accessible after installation.
- Anti-shock protection must be provided by the installation.
- The air must not be discharge into a flue that is used for exhausting fumes from appliances burning gas or other fuels. The room must be provided with appropriate ventilation if the extractor is going to be used at the same time as other food processing equipment not using electrical power.
- Do not flambé food under the hood.
- CAUTION: Accessible parts may become hot when it is used with cooking appliances.
- When the extractor is working at the same time as other non-electrical cooking equipment, the outlet air pressure must not exceed 4 Pa ( $4 \times 10^{-5}$  bar).
- Before using the extractor for the first time, you must observe the installation and connection instructions.
- Never pull the cable to unplug the extractor.



- Do not switch on the extractor if the electricity cable is worn or has cuts or if there are signs of deterioration around the control panel.
- If the supply cord is damaged, it must be replaced by the manufacturer, its service agent or similarly qualified persons in order to avoid a hazard.
- If the extractor stops working or functions abnormally, unplug it from the mains and advise the technical service.
- Do not leave gas burning without a pan above it under the hood.
- Do not allow grease to accumulate in any part of the extractor, especially in the filter as this **COULD PRODUCE A FIRE RISK!**
- Before installing the extractor consult local rules and regulations in force with respect to current standards on air and fumes.
- Before connecting the extractor to the mains, check that both the voltage and the frequency conform to that shown on the characteristics label of the extractor located inside it.
- We recommend the use of gloves and caution when cleaning the inside of the extractor.
- Your extractor is designed for domestic use and only for expelling and purifying gases arising from food preparation. Its use for any other purpose must be at your own responsibility and may be dangerous.
- You should contact the nearest Qualified Technical Assistance Service for any repairs always using original spare parts. Repairs and modifications carried out by others could damage the apparatus or cause it to malfunction, and

risking your safety. The manufacturer cannot be held liable for inappropriate use of the apparatus.

## Description of the appliance (Fig. 1)

---

A Motor controls, three speeds.

B Light's switch independent of motors.

C Light by means of lamps.

D Filters located over cooking area, easily withdrawn for cleaning (2 or 3 according to model).

E Pull-out group that allows a greater gas capture area.

F Possibility of incorporating activated charcoal filter (Fig. 5).

G Motor functioning indicator light.

H-I Non-return flaps which are placed in the outlet, locating their ends in the openings provided..

## Instructions for use

---

By pressing the button shown in the figure 2, you will be able to control the functions of the extractor.

To achieve better extraction, we recommend switching on the extractor a few minutes before starting to cook (3 - 5 minutes) so that

the air flow is continuous and stable when extracting the fumes.

Likewise, keep the extractor switched on for a few minutes when cooking is complete to allow all fumes and odours to be expelled.

## Cleaning and maintenance

---

Before carrying out any cleaning or maintenance activities, ensure that the extractor is disconnected from the mains.

To carry out cleaning and maintenance, follow the Safety Instructions.

Fire risk exists in case that cleaning does not take place according to the instructions.

### Filter cleaning

---

To withdraw the filters from their locations release the anchoring points. Clean the filter, either by putting it in the dishwasher (see notes) or leaving it standing in hot water to simplify the removal of grease or, if wished, by means of special sprays (protecting the non metallic parts). Once clean, leave it to dry.

Notes: cleaning in the dishwasher with aggressive detergents may blacken the surface of metallic parts, without this affecting its gas retaining properties.

N.B. The filter must be cleaned at least once a month depending on how often the extractor is used. It must be remembered that grease is deposited in the extractor when cooking, whether it is switched on or not.

### Cleaning of the extractor body

---

The use of warm (40°C approx.) soapy water is recommended. A cloth moistened in this water is used for cleaning the extractor, paying special attention to the grids. Afterwards, dry it using a lint-free cloth.

**Note:**

- Never use metallic scouring pads or abrasive products that could damage the surface.
- Do not use scrapers with metallic surfaces such as knives, scissors etc.

**Activated charcoal filter**

- To install the charcoal filter, disassemble the lid, introduce the filter in the position provided and reassemble the lid.
- The carbon filter lasts from three to six months depending on the particular conditions of use.

**Technical Information (Fig. 4)**

## Dimensions:

Width = 600/760/800/900 mm

Depth = 500 mm

Height = 150 mm

- The activated carbon filter can neither be washed nor regenerated. Once it is exhausted, it must be changed.
- To replace the exhausted filter with a new one, we will make in the same way that in its assembly, previously extracting the spent filter.

**Changing Bulbs**

- Remove the filters and the light bulbs will be at sight.
- Take care to disconnect the mains beforehand and that the bulbs to be replaced are not hot.
- The maximum bulbs power is 40W.

## Electrical characteristics:

REFER TO RATING PLATE


**Installation**

To fix the extractor to the kitchen unit the pattern on fig. 4 is used.


The lower part of the extractor must be located at a minimum height of 60cm above the hob for electric cookers and 65cm for gas cookers. If the instructions of a gas cooker indicate a greater distance these must be observed.

To achieve optimum performance the length of the outlet hose should not exceed 4 meters, or include more than two 90° angles (elbows)

Although venting to the outside is recommended, activated carbon filter may be used, which allow the gas to be returned to the kitchen through the outlet pipe.

To evacuate via the upper part, an external evacuation conduit is needed and the evacuation lever to be located in the  position (Fig. 5).

The small (anti-return) outlet hose is located, ensuring that the remaining outlets are duly plugged.

To allow re-circulation through the active carbon filter the evacuation lever is located in the  position. Then the activated carbon filter is introduced in the corresponding groove.

**CAUTION:** Accessible parts may become hot when it is used with cooking appliances.

## If something does not work

---

Before seeking technical assistance carry out the following checks first:

Defect	Possible cause	Solution
The extractor does not work	The cable is not connected	Connect the mains cable
	No current is reaching the plug	Revise/repair the electricity circuit
The extractor does not blow enough or vibrates	Filter saturated with grease	Clean or substitute the filter
	Outlet obstructed	Eliminate obstructions
	Inadequate air conduit	Contact the installer and follow instructions of this manual
The lamps do not light	Lamp broken	Exchange the bulb
	Lamp Loose	Tighten bulb

## Special U.K. Requirements

---

Height above gas hob: 75 mm minimum.

NEVER PLACE THE COOKER HOOD OVER AN EYE-LEVEL GRILL.

This appliance must be connected by a competent person, using fixed wiring via a DOUBLE POLE SWITCHED FUSED SPUR OUTLET.

## Special Australia Requirements

---

This appliance is not intended for use by young children or infirm persons without supervision.

Young children should be supervised to ensure that they do not play with the appliance.

## Electrical connection

---

We recommend that the appliance is connected by a qualified electrician, who is a member of the N.I.C.E.I.C. and who will comply with the I.E.E. and local regulations.

Should the colour of the wires in the mains lead for the appliance not correspond with the coloured markings identifying the terminal in your spur box proceed as follows:

The wire which is coloured blue must be connected to the marked N (Neutral) or coloured Black.

The wire which is coloured brown must be connected to the marked L (Live) or coloured Red

Where available (see installation), the wire which is coloured yellow/green must be connected to the market  $\perp$  or coloured Yellow/Green.

If the cooker hood is installed for use above a gas appliance then the provision for ventilation must be in accordance with the Gas Safety (Installation & Use) Regulations 1984 and the relevant Building Regulations. Detailed recommendations are contained in the following British Standard Codes of Practice BS6172, BS5440 and BS6891 Current Edition.

## Environmental protection

---

### Disposal of the packaging

The packaging bears the Green Point mark.

Dispose of all the packaging materials such as cardboard, expanded polystyrene and plastic wrapping in the appropriate bins. In this way you can be sure that the packaging materials will be re-used.

### Disposal of equipment no longer used



According to European Directive 2012/19/EU on the management of waste electrical and electronic equipment (WEEE), home electrical appliances should not be put into the normal systems for disposal of solid urban waste.

Outdated appliances should be collected separately to optimise component material recovery and re-cycling rates and to prevent potential harm to human health and the environment. The symbol of a rubbish container superimposed by a diagonal cross should be put on all such products to remind people of their obligation to have such items collected separately.

Consumers should contact their local authorities or point of sale and request information on the appropriate places to leave their old home electrical appliances.

Before disposing of your appliance, render it non-usable by pulling out the power cable, cutting this and disposing of it.

## Instructions de sécurité

- Cet appareil peut être utilisé par des enfants de plus de 8 ans, ainsi que des personnes dont les capacités physiques, sensorielles et mentales sont réduites ou dont les connaissances et l'expérience sont insuffisantes, à condition d'être surveillés par une personne responsable de leur sécurité.
- Ne laissez pas les enfants jouer avec l'appareil.
- Les enfants ne doivent pas nettoyer ni entreprendre une opération de maintenance sur l'appareil sans surveillance.
- Le système électrique doit être équipé d'un moyen de déconnexion, avec une séparation de contact sur tous les pôles assurant une coupure complète de la catégorie de surtension III.
- Si une fiche est utilisée pour la connexion électrique, alors la même doit être accessible après l'installation.
- L'encastrement doit garantir la protection contre tout contact.
- L'air ne doit pas être déchargé à l'aide d'un tuyau utilisé auparavant pour évacuer les fumées des bruleurs à gaz ou à d'autres combustibles. La pièce doit être pourvue d'une ventilation adéquate si on utilise en même temps la hotte et d'autres appareils alimentés par une énergie autre que l'énergie électrique.
- Ne faites pas flamber d'aliments sous la hotte.
- ATTENTION: Les parties accessibles peuvent devenir chaudes quand il est utilisé avec les appareils de cuisson.
- Quand on fera fonctionner la hotte de la cuisine en même temps que d'autres appareils alimentés par une énergie

autre que l'énergie électrique, la pression de sortie de l'air ne devra pas être supérieure à 4 Pa ( $4 \times 10^{-5}$  bar).

- Avant la première mise en service, veuillez observer attentivement les instructions d'installation et de branchement.
- Ne tirez jamais sur le câble pour dé-brancher la hotte. Débranchez-la en tirant sur la fiche.
- Ne faites pas fonctionner la hotte si le câble du courant électrique est détérioré ou s'il présente des coupures ou si l'appareil présente des signes de détérioration visibles sur la zone des commandes.
- Si la câble d'alimentation est endommagé, il doit être remplacé par le fabricant, son service après vente ou des personnes de qualification similaire afin d'éviter un danger.
- Si la hotte arrête de fonctionner ou si elle fonctionne de façon anormale, déconnectez-la du courant électrique (en la débranchant) et communiquez-le au Service d'Assistance Technique.
- Ne laissez pas les brûleurs à gaz allumés sous la hotte si aucun récipient n'est posé dessus.
- Ne laissez pas la graisse s'accumuler. Sur aucune partie de la hotte et tout spécialement sur le filtre. CELA POURRAIT PROVOQUER UN INCENDIE.
- Avant d'installer cette hotte, consultez les Réglementations et les dispositions locales en vigueur en ce qui concerne la normative en vigueur sur l'air et les fumées.
- Avant de connecter la hotte au courant électrique, vérifiez que la tension et la fréquence du réseau correspondent à

celles qui sont indiquées sur l'étiquette de caractéristiques située à la partie inférieure de celle-ci.

- Nous vous recommandons d'utiliser des gants et de prendre toutes les précautions nécessaires au moment de nettoyer l'intérieur de la hotte.
- Votre hotte est destinée à l'usage domestique et doit servir uniquement à l'extraction et à la purification des gaz provenant de la préparation des aliments. Si vous l'employez pour d'autres usages, il faudra le faire sous votre responsabilité. Cela peut être dangereux.
- Pour toute réparation, adressez-vous au Service d'Assistance Technique qualifié le plus proche, et utilisez toujours des pièces de rechange d'origine. Les réparations ou les modifications réalisées par un autre personnel peuvent occasionner des dommages ou un mauvais fonctionnement à l'appareil, mettant en danger votre sécurité. Le fabricant n'est pas responsable des dommages causés par un mauvais usage de l'appareil.

## Description de l'appareil (Fig. 1)

---

**A** Commandes du moteur qui permettent de sélectionner 3 positions.

**B** Interrupteur de lumière indépendant du fonctionnement des moteurs.

**C** Eclairage au moyen de lampes.

**D** Filtres situés sur la zone de cuisson facilement extractibles pour être lavés (2 ou 3 selon le modèle).

**E** Ensemble extractible permettant une plus grande surface de captation des gaz.

**F** Possibilité d'incorporer filtre à charbon actif (Fig. 5).

**G** Voyant lumineux indicateur de fonctionnement des moteurs.

**H-I** Ailettes anti-retour qui seront placées sur la bouche de sortie, leurs extrêmes situées sur les orifices disposés à cet effet.

## Instructions d'usage

---

En appuyant sur la commande indiquée sur la figure 2, vous pourrez contrôler les fonctions de la hotte.

Pour obtenir une meilleure aspiration, nous vous recommandons de mettre la hotte en marche quelques minutes avant de cuisiner



(entre 3 et 5 minutes) pour que le flux d'air soit stable et continu au moment d'aspirer les fumées.

De la même façon, maintenez la hotte en fonctionnement quelques minutes après avoir fini de cuisiner afin que les fumées et les odeurs soient totalement entraînées vers l'extérieur.

## Nettoyage et entretien

---

Avant d'effectuer toute opération de nettoyage et d'entretien, assurez-vous que l'appareil est déconnecté du courant électrique.

Pour réaliser des tâches de nettoyage et d'entretien, suivez les instructions de Sécurité.

Le risque d'incendie existe au cas où cela le nettoyage ne aurait pas lieu selon les instructions.

### Nettoyage du filtre

---

Pour extraire les filtres de leurs logements, appuyez sur les dispositifs d'enclenchement. Procédez à leur nettoyage, ou bien en les mettant dans le lave-vaisselle (voir observations) ou en les submergeant dans de l'eau chaude le temps nécessaire pour faciliter l'élimination des graisses, ou, si vous le désirez, au moyen de sprays spécifiques (en protégeant les parties non métalliques). Une fois le nettoyage fini, sécher les filtres.

**Observations:** Le nettoyage dans un lave-vaisselle avec des détergents agressifs peut noircir la surface métallique sans pour cela affecter sa capacité de rétention des graisses.

**Attention:** Le nettoyage des filtres doit être fait au moins une fois par mois, selon l'utilisation de la hotte. On devra tenir compte du fait que, quand on cuisine, il se produit des dépôts de graisse sur la hotte et sur le filtre même si celle-ci n'a pas été mise en marche.

### Nettoyage du corps de la hotte

---

Il est recommandé d'utiliser de l'eau savonneuse à 40°C environ. On utilisera un chiffon humide mouillé avec cette eau pour nettoyer la hotte, en insistant sur les fentes.

Ensuite, on séchera en utilisant un chiffon qui ne fera pas de peluches.

### Attention:

- Ne jamais utiliser de tampons métalliques ni de produits abrasifs qui pourraient endommager la surface.
- Ne pas gratter avec des objets durs tels que des couteaux, des ciseaux, etc.

### Filtre à charbon actif

---

- Pour mettre en place le filtre à charbon actif, démonter le couvercle, présentez le filtre dans le logement prévu et remonter le couvercle.
- La durée du filtre à charbon actif est de trois à six mois, selon les conditions particulières d'usage.
- Le filtre à charbon actif ne peut être ni lavé, ni récupéré. Une fois usé, procéder à son remplacement.
- Pour remplacer le filtre déposé par autre nouveau, nous viendrons de manière égale que dans l'assemblage, en extrayant préalablement le filtre déposé.

### Remplacement des Lampes

---

- Enlevez les filtres pour découvrir les lampes.
- Avant de commencer, prenez la précaution de déconnecter la hotte du courant électrique et vérifiez que les lampes à changer ne sont pas chaudes.

- La puissance maximale des lampes est de 40W.

## Information Technique (Fig. 4)

Dimensions:

Largeur = 600/760/800/900 mm

Profondeur = 500 mm

Hauteur = 150 mm

Caractéristiques électriques:

VOIR L'ÉTIQUETTE DES CARACTÉRISTIQUES

## Installation

Pour fixer la hotte au meuble, on utilisera le dessin situé à la fig. 4.

La partie inférieure de la hotte devra être placée à une hauteur minimale de 60cm du plan de travail pour une cuisinière électrique, et de 65cm. pour une cuisinière à gaz. Si les instructions d'installation des cuisinières à gaz indiquent une distance supérieure, il faudra en tenir compte.

Pour obtenir un rendement optimum, la longueur de la tuyauterie d'évacuation extérieure ne devra pas être supérieure à QUATRE mètres et ne devra pas avoir plus de deux angles (coudes) de 90°.

Bien qu'il soit recommandé que l'évacuation des gaz se fasse à l'extérieur, on peut installer un filtre à charbon actif qui permet que les gaz

puissent revenir à la cuisine à travers le tube de sortie.

Pour l'évacuation par la partie supérieure, il faudra installer un conduit d'évacuation vers l'extérieur et situer le levier d'évacuation en position —EII (Fig. 5).

On met en place le manchon de sortie (anti-retour) en vérifiant que les autres sorties ont bien été bouchées.

Pour la recirculation à travers du filtre de charbon actif, on mettra le levier d'évacuation en position —III. On placera inreosuit le filtre à charbon actif dans la correspondance cannelure.

ATTENTION: Les parties accessibles peuvent devenir chaudes quand il est utilisé avec les appareils de cuisson

## En cas de panne

Avant de solliciter le service de réparations, veuillez effectuer les vérifications suivantes:

Panne	Cause possible	Solution
La hotte ne fonctionne pas	Le câble n'est pas connecté au courant	Connecter le câble au courant
	La tension n'arrive pas à la prise	Réviser et réparer le courant électrique
La hotte n'aspire pas suffisamment ou vibre	Filtre saturé de graisse	Nettoyer ou substituer le filtre
	Obstruction du conduit de sortie de l'air	Éliminer les obstructions
	Conduit d'air inadéquat	Contacteur l'installateur et suivre les instructions de ce manuel
Les lampes ne s'allument pas	Lampes fondues	Substituer les lampes
	Lampes dévissées	Resserrer les lampes

## Protection de l'environnement

---

### Élimination de l'emballage

L'emballage est signalé par Point vert.

Veuillez utiliser les conteneurs adéquats pour vous débarrasser de tous les matériaux de l'emballage comme carton, polystyrène expansé et film plastique. Ils seront réutilisés pour d'autres emballages.

### Élimination des appareils hors d'usage

La directive européenne 2012/19/UE, concernant la gestion des Résidus d'équipements électriques et électroniques (REEE), prévoit que les appareils électroménagers ne doivent pas être éliminés de la même façon que les résidus urbains solides.

Les appareils usés doivent être recueillis séparément afin d'optimiser le recyclage des matériaux qui les composent et pour prévenir d'éventuelles atteintes à la santé publique et à l'environnement. Le symbole représentant une grande poubelle barrée d'une croix doit être apposé sur tous les produits de façon à rappeler l'obligation d'une collecte à part.

Les consommateurs doivent entrer en contact avec les autorités locales ou les points de vente pour se renseigner sur le local approprié où ils peuvent jeter les appareils hors d'usage.

Avant de vous défaire de votre appareil, tirez le câble d'alimentation, coupez-le et éliminez-le.

## Instruções de Segurança

- Este aparelho pode ser utilizado por crianças com 8 anos ou mais e por pessoas com capacidades físicas, sensoriais ou mentais reduzidas ou com pouca experiência e conhecimento se forem supervisionadas por um adulto que seja responsável pela sua segurança.
- Não permita que as crianças brinquem com o aparelho.
- A limpeza e a manutenção básica não devem ser efectuadas por crianças sem supervisão.
- O sistema elétrico deve estar equipado com um dispositivo de desconexão, com separação de contactos em todos os polos que garanta uma desconexão completa na categoria de sobretensão III.
- Se a ligação elétrica se fizer com ficha, esta deve ficar acessível depois da instalação.
- A proteção anti-choque tem que ser garantida através da instalação.
- O ar não deve ser evacuado por um tubo de exaustão que esteja a ser utilizado por outros aparelhos de queima ou que utilizem outro tipo de combustível. A dependência deve contar com uma ventilação adequada, quando se utilizar o exaustor simultaneamente com outros aparelhos alimentados por energia diferente da eléctrica.
- Não fazer fogo debaixo do exaustor.
- **ATENÇÃO:** As partes acessíveis podem ficar quentes quando é usado com aparelhos para cozinhar.
- Quando o exaustor de cozinha estiver a funcionar ao mesmo tempo que outros aparelhos alimentados por uma energia

distinta da eléctrica, a pressão de saída de ar não deve ser superior a 4 Pa ( $4 \times 10^{-5}$  bar).

- Antes da primeira utilização, devem ser tidas em conta as instruções de instalação e ligação.
- Para desligar o exaustor, puxe a ficha. Não puxe nunca o cabo.
- Não ponha em funcionamento o exaustor se o cabo de alimentação eléctrica estiver deteriorado ou com cortes, ou se o aparelho mostrar indícios de deteriorações visíveis na zona dos comandos.
- Se o cabo de alimentação estiver danificado, deve ser substituído pelo fabricante, por um agente de assistência autorizado ou por uma pessoa igualmente qualificada, para evitar perigos.
- Se o exaustor deixar de funcionar, ou o fizer de forma anormal, desligue-o da rede e entre em contacto com o Serviço de Assistência Técnica.
- Nunca deixe queimadores de gás acesos sem nenhum recipiente em cima deles.
- Não permita a acumulação de gordura em nenhuma parte do exaustor, especialmente no filtro, PROVOCA RISCO DE INCÊNDIO.
- Antes de instalar este exaustor, consulte os Regulamentos e disposições locais em vigor com respeito à norma em vigor de ar e fumos.
- Antes de ligar o exaustor à rede eléctrica, verifique se a tensão e a frequência da rede são as mesmas que as indicadas na etiqueta de características do exaustor, situada na parte interior do mesmo.

- Recomendamos a utilização de luvas e tomar todo o tipo de precauções ao limpar o interior do exaustor.
- O seu exaustor destina-se ao uso doméstico e somente para a extracção e purificação dos gases procedentes da preparação de alimentos. A utilização para outros usos é da sua responsabilidade e pode ser perigosa.
- Para qualquer reparação, dirija-se ao Serviço de Assistência Técnica qualificado mais próximo, usando sempre sobresselentes originais. As reparações ou alterações realizados por outro pessoal podem provocar danos ao aparelho ou um mau funcionamento, pondo em perigo a sua segurança. O fabricante não é responsável pelos danos originados pelo uso inadequado do aparelho.

## Descrição do aparelho (Fig. 1)

---

- |  |  |
|--|--|
| <p>A Comandos do motor que permitem seleccionar três posições.</p> <p>B Interruptor de luz independente do funcionamento dos motores.</p> <p>C Iluminação mediante lâmpadas.</p> <p>D Filtros situados sobre a zona de cozedura, facilmente extraíveis para serem lavados (2 ou 3 de acordo com o modelo).</p> | <p>E Conjunto extraível que permite uma maior superfície de captação de gorduras.</p> <p>F Possibilidade de incorporar filtro de carvão ativo (Fig. 5)</p> <p>G Indicador de funcionamento de motores.</p> <p>H-I Alhetas antirretorno que serão colocadas na boca da saída, situando os seus extremos nos orifícios existentes para este fim.</p> |
|--|--|

## Instruções de uso

---

Premindo o comando que indica a figura 2 poderá controlar as funções do exaustor.

Para conseguir uma aspiração mais eficaz, recomendamos-lhe pôr em funcionamento o exaustor alguns minutos antes de cozinhar (entre 3 e 5 minutos) para que o fluxo de ar

seja contínuo e estável no momento de aspirar os fumos.

Do mesmo modo, mantenha o exaustor a funcionar uns minutos depois de cozinhar para o arrasto total de fumos e odores para o exterior.

## Limpeza e manutenção

---

Antes de efectuar qualquer operação de limpeza e manutenção, certifique-se de que o aparelho está desligado da rede.

Para realizar trabalhos de limpeza e manutenção, cumpra com as Instruções de Segurança.

O risco de fogo existe caso a limpeza não seja fetuada de acordo com as instruções de segurança.

### Limpeza do filtro

Para extrair os filtros dos seus alojamentos, liberar os pontos de fixação. Proceda à limpeza, introduzindo-os na máquina de lavar loiça, (ver observações) ou deixando-os mergulhados em água quente o tempo necessário para facilitar a eliminação de gorduras, ou se preferir mediante o uso de sprays específicos (protegendo as partes não metálicas). Finalizada a limpeza, proceda à sua secagem.

**Observações:** A limpeza na máquina de lavar loiça com detergentes agressivos pode escurecer a superfície metálica sem afectar a sua capacidade de retenção de gorduras.

**Atenção:** A limpeza de filtros deve ser realizada uma vez por mês, no mínimo, dependendo da utilização do exaustor. Deve levar-se em consideração que ao cozinhar há deposição de gorduras no exaustor e no filtro, mesmo quando este não estiver em funcionamento.

### Limpeza do corpo do exaustor

Recomenda-se a utilização de água com detergente, aproximadamente a 40°C, tal como um pano humedecido nessa água para a limpeza do exaustor, incidindo especialmente nas fendas. Posteriormente, passar um pano seco que não desprenda pêlos.

### **Atenção:**

- Nunca utilizar esfregões metálicos nem utilizar produtos abrasivos que possam estragar a superfície.
- Nunca raspar a superfície com objectos duros, tais como facas, tesouras, etc.

### Filtro de carvão activo

- Para colocar o filtro de carvão faça coincidir a ancoragem do motor com a ancoragem do filtro de carvão activo e gire-o no sentido do relógio.
- A duração do filtro de carvão activo é de três a seis meses, dependendo das condições particulares de utilização.
- O filtro de carvão activo não pode ser lavado nem regenerado. Uma vez esgotado, deve ser substituído.
- Para substituir os filtros gastos por outros novos, proceda no sentido inverso ao da sua montagem.

### Troca de lâmpadas

- Retire os filtros e as lâmpadas ficarão à vista.
- Observe as precauções de desligar previamente o exaustor da rede e que as lâmpadas a substituir não estejam quentes.
- A potência máxima das lâmpadas é de 40W.

## Informação técnica (Fig. 4)

Dimensões:

Largura = 600/760/800/900 mm

Profundidade = 500 mm

Altura = 150 mm

Características eléctricas:

VER ETIQUETA DE CARACTERÍSTICAS

# Instalação

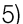
Para fixar o exaustor ao móvel, utilizar-se-á o plano (fig. 4).

A parte inferior do exaustor deverá ser colocada a uma altura mínima de 60 cm da bancada para fogões elétricos e 65 cm. para fogões a gás. Se as instruções de instalação de fogões a gás indicam uma distância superior, deve ter-se em conta.


Para obter um rendimento ótimo, o comprimento da conduta de evacuação exterior não deverá ser superior a QUATRO metros, nem ter mais de dois ângulos (cotovelos) de 90°.

Embora seja recomendável a evacuação de gases para o exterior, pode ser instalado um filtro de carvão ativado que permita que os

gases sejam devolvidos à cozinha através do tubo de saída.

Para a evacuação pela parte superior é requerida uma conduta de evacuação para o exterior, e é preciso colocar a alavanca de evacuação em posição  (Fig. 5).

Coloca-se a manga de saída (antiretorno), verificando se as restantes saídas estão devidamente tapadas.

Para a recirculação através do filtro do carvão ativado, deve-se situar a alavanca de evacuação na posição . O filtro do carvão ativado é introduzido em seguida em correspondência sulco.

**ATENÇÃO:** As partes podem ficar quentes quando ele é usado com os aparelhos para cozinhar.

## Se algo não funciona

Antes de solicitar o serviço de reparações, faça as comprovações indicadas a seguir:

Defeito	Possível causa	Solução
O exaustor não funciona	O cabo de alimentação não está ligado	Ligar o cabo à rede elétrica.
	Não chega tensão à tomada	Mande rever / consertar a rede elétrica
O exaustor não aspira suficiente ou vibra	Filtro saturado de gordura	Proceda à limpeza ou substituição do filtro
	Obstrução da conduta de saída de ar	Elimine as obstruções
	Conduta de ar inadequada	Contacte um instalador e siga as instruções deste manual
As lâmpadas não acendem	Lâmpadas avariadas	Proceda à substituição das lâmpadas
	Lâmpadas frouxas	Aperte as lâmpadas

## Indicações sobre proteção ambiental

### Eliminação da embalagem

A embalagem está assinalada com o Ponto Verde.

Para eliminar todos os materiais de embalagem, como o cartão, esferovite e as películas utilize os contentores

adequados. Deste modo é garantida a reutilização dos materiais de embalagem.

### Eliminação de aparelhos fora de uso

A diretiva Europeia 2012/19/UE referente à gestão de Resíduos de Equipamentos Elétricos e Eletrónicos (REEE), prevê que os



eletrodomésticos não devem ser escoados no fluxo normal dos resíduos sólidos urbanos.

Os aparelhos desatualizados devem ser recolhidos separadamente para otimizar a taxa de recuperação e reciclagem dos materiais que os compõem e impedir potenciais danos para a saúde humana e para o ambiente. O símbolo constituído por um contentor de lixo barrado com uma cruz deve ser colocado em todos os produtos de

forma a recordar a obrigatoriedade de recolha separada.

Os consumidores devem contactar as autoridades locais ou os pontos de venda para solicitar informação referente ao local apropriado onde devem depositar os eletrodomésticos velhos.

Antes de eliminar o seu aparelho, inutilize-o. Puxe o cabo de alimentação, corte-o e elimine-o.

## Veiligheidsinformatie

- Dit apparaat kan worden gebruikt door kinderen van 8 jaar en ouder en door mensen met beperkte lichamelijke, zintuiglijke of verstandelijke vermogens of een gebrek aan ervaring en kennis, indien zij onder toezicht staan van een volwassene of van iemand die verantwoordelijk is voor hun veiligheid.
- Laat kinderen niet met het apparaat spelen.
- Reiniging en onderhoud mag niet worden uitgevoerd door kinderen zonder toezicht.
- In het elektrische systeem moet een mogelijkheid worden voorzien om het apparaat uit te schakelen, met een contactscheiding op alle polen die zorgt voor volledige ontkoppeling bij overspanning van categorie III.
- Als voor de elektrische aansluiting een plug wordt gebruikt, dan moet die na installatie toegankelijk zijn.
- Protecção anti-choque deve ser fornecida pela instalação.
- De lucht mag niet lozen in een leiding die wordt gebruikt voor het afzuigen van rook apparatuur brandend gas of andere brandstoffen.
- Het vertrek moet voorzien zijn van voldoende ventilatie indien de afzuigkap wordt gebruikt samen met andere voedselverwerkingsapparaten die niet op elektrische stroom werken.
- Flambeer nooit onder de afzuigkap.
- LET OP: Bereikbaar onderdelen kunnen Heat It Up bij het gebruik van kooktoestellen.
- Als de afzuigkap tegelijkertijd wordt gebruikt met andere apparaten die aangedreven worden door anders dan

elektrische stroom, houdt er rekening dat de druk van de luchtstroom niet hoger dan 4 Pa ( $4 \times 10^{-5}$  bar) mag zijn.

- Volg de installatie en aansluitingsaanwijzingen alvorens u de afzuigkap voor het eerst in gebruik neemt.
- Trek nooit aan de kabel om de stekker van de afzuigkap uit te trekken.
- Zet de afzuigkap niet aan als de elektriciteitskabel versleten of beschadigd is of indien het bedieningspaneel tekenen van slijtage vertoont.
- Indien de afzuigkap uitvalt of abnormaal werkt, trek dan de stekker uit het lichtnet en raadpleeg de technische dienst.
- Laat geen kookplaat aanstaan zonder pan erop onder de afzuigkap.
- Laat zich in geen enkel onderdeel van de afzuigkap vet ophopen, vooral in de filter aangezien dit voor **BRANDGEVAAR KAN ZORGEN!**
- Raadpleeg alvorens de afzuigkap te installeren de plaatselijke regels en voorschriften die van kracht zijn met betrekking tot de huidige normen op gebied van lucht en dampen.
- Controleer alvorens de afzuigkap aan te sluiten op het lichtnet dat zowel de spanning als de frequentie overeenstemmen met de waarden op het identificatieplaatje aan de binnenkant van de afzuigkap.
- We raden aan handschoenen te gebruiken en voorzichtig te zijn wanneer u de binnenkant van de afzuigkap reinigt.
- Uw afzuigkap is ontworpen voor thuisgebruik en enkel voor het uitstoten en zuiveren van dampen die voortkomen uit voedselbereiding. Ander gebruik van de afzuigkap is op uw eigen verantwoordelijkheid en kan gevaarlijk zijn.

- Dit apparaat bevat een zekerheid dat het onderdeel sluit de stroomtoevoer af wanneer u de belangrijkste filter te verwijderen.
- Neem contact op met uw plaatselijke Technische Dienst voor reparaties en gebruik steeds originele reserveonderdelen. Reparaties en wijzigingen die door anderen worden uitgevoerd, kunnen het apparaat beschadigen of voor een slechte werking zorgen, waardoor uw veiligheid in gevaar wordt gebracht. De fabrikant is niet aansprakelijk voor onrechtmatig gebruik van het apparaat.

## Beschrijving van het apparaat (Fig. 1)

---

A Motorbediening voor de selectie van drie snelheden

B Lichtschakelaar onafhankelijk van de motorbediening.

C Verlichting aan de hand van lampen.

D Filters boven kookzone, gemakkelijk te verwijderen voor reiniging.

E Uittrekdeel voor een groter dampopvanggebied.

F Mogelijkheid tot het plaatsen van een actieve koolstoffilter (afbeelding 5)

G Controlelampje voor de werking van de motor.

H-I Anti-terugvoerklapjes te plaatsen in de voorziene holtes in de uitlaatopening.

## Gebruiksaanwijzingen

---

Voor een betere afzuiging raden we aan de afzuigkap enkele minuten vóór het koken aan te zetten (3 – 5 minuten) zodat de luchtstroom ononderbroken en stabiel is bij het afzuigen van de dampen (afbeelding 2)

Laat de afzuigkap eveneens enkele minuten na het koken aanstaan zodat alle dampen en

geuren worden uitgestoten. De afzuigkap heeft twee soorten schakelaars, naargelang het model: drukknoppen of schuifschakelaars.

Door zoals op de afbeelding op de knop te drukken, kunt u de functies van de afzuigkap bedienen.

## Reiniging en onderhoud

---

Zorg ervoor dat de afzuigkap afgekoppeld is van het lichtnet alvorens enige reinigings- of onderhoudsactiviteiten uit te voeren.

Volg voor de reiniging en het onderhoud de veiligheidsvoorschriften vindt.

Indien de schoonmaak niet uitgevoerd wordt zoals in de instructies kan er brandgevaar optreden.

### Filterreiniging

---

Maak de vergrendeling los om de filters te verwijderen. Reinig de filter ofwel door deze in de vaatwasmachine te plaatsen (zie opmerkingen) ofwel door deze in warm water te laten weken om het verwijderen van vet te vergemakkelijken. U kunt ook speciale sprays

gebruiken (bescherm de niet metalen delen).  
Laat de filter na het reinigen volledig drogen.

**Opmerkingen:** reinigen in de vaatwas-  
machine met agressieve reinigingsmiddelen  
kan het oppervlak van metalen delen zwart  
maken, zonder dat dit de dampvasthoudende  
eigenschappen aantast.

**N.B.** De filter moet minstens één keer per  
maand worden gereinigd, afhankelijk van hoe  
vaak de afzuigkap wordt gebruikt. Denk eraan  
dat tijdens het koken vet wordt opgeslagen in  
de afzuigkap, of deze nu aanstaat of niet.

### Reiniging van de afzuigkapbehuizing

Het is raadzaam warm (ongeveer 40°C)  
zeepwater te gebruiken. Drenk een doek in het  
zeepwater om de afzuigkap te reinigen en  
besteed vooral aandacht aan de roosters.  
Droog nadien af met een pluisvrije doek.

#### Opmerking:

- Gebruik nooit metalen schuursponsjes  
of bijtende producten die het oppervlak  
kunnen beschadigen.
- Schraap nooit met metalen  
voorwerpen zoals messen, scharen,  
enz.

## Technische informatie (Fig. 4)

#### Afmetingen:

Breedte = 600/760/800/900 mm

Diepte = 500 mm

Hoogte = 150 mm

### Actieve koolstoffilters

- Om de koolstoffilter te plaatsen,  
demonteer de klep, plaats de filter in  
de hiertoe voorziene positie en  
monteer de klep opnieuw.
- De koolstoffilter heeft een levensduur  
van drie tot zes maanden, afhankelijk  
van de bijzondere  
gebruiksomstandigheden.
- De actieve koolstoffilter kan noch  
gewassen noch bijgevuld worden.  
Wanneer de koolstoffilter opgebruikt is,  
moet deze vervangen worden.
- Om opgebruikte filters te vervangen  
door een nieuwe, verwijder de oude  
filter en ga vervolgens te werk als voor  
het plaatsen.

### Lampen vervangen

- Verwijder de filterhouder om bij de  
lampen te kunnen.
- Koppel de afzuigkap eerst af van het  
lichtnet en ga na of de te vervangen  
lampen niet heet zijn.
- Het maximum vermogen van de lamp  
bedraagt 40W.

## Installatie

Om de afzuigkap aan het keukenblok te  
bevestigen wordt het patroon op afbeelding 4  
gebruikt.

Het onderste deel van de afzuigkap moet op  
een minimum hoogte van 60cm boven de  
kookplaat voor een elektrisch fornuis en 65cm  
voor een gasfornuis worden geplaatst. Indien  
de aanwijzingen van het gasfornuis een

#### Elektrische eigenschappen:

ZIE TYPEPLAATJE

grotere afstand aangeven, moet deze  
nageleefd worden.

Voor een optimale werking mag de  
uitlaatleiding niet langer zijn dan 4 meter of  
meer dan twee hoeken van 90° ('ellebogen')  
bevatten.

Hoewel het raadzaam is naar buiten te  
ventileren, kunnen actieve koolstoffilters  
worden gebruikt waardoor de dampen terug

naar de keuken gevoerd kunnen worden via de uitlaatpijp.

Om de dampen via het bovenste deel af te voeren is een externe afvoerleiding nodig en moet de afvoerhendel op de "E" positie staan (Afbeelding 5).

Bij het plaatsen van de kleine (anti-terugvoer) uitlaatleiding moet u er voor zorgen dat de overige uitlaten behoorlijk zijn afgesloten.

Om terugvoer via de actieve koolstoffilter mogelijk te maken, moet de afvoerhendel op de "I" positie worden geplaatst, waarbij de bovenste opening wordt afgesloten. Dan moet de actieve koolstoffilter in de voorziene gleuf worden geplaatst.

LET OP: Bereikbare delen kunnen heet worden wanneer deze wordt gebruikt in combinatie met koken

## In geval van problemen

Ga het volgende na alvorens technische bijstand te zoeken:

Defect	Mogelijke oorzaak	Oplossing
De afzuigkap werkt niet	De kabel is niet aangesloten	Sluit de stroomkabel aan.
	De stekker ontvangt geen stroom	Controleer/herstel het elektrische circuit
De afzuigkap zuigt niet voldoende af of trilt	Filter verzadigd met vet.	Reinig of vervang filter
	Uitlaat verstopt	Verwijder verstopping
	Ongeschikte luchtleiding	Neem contact op met de installateur en volg de aanwijzingen van deze handleiding.
De lamp werkt niet.	Lamp gebroken	Vervang de lamp
	Lamp los	Draai de lamp vast

## Milieubescherming

### Verwijdering van de verpakking

De verpakking draagt het Groene Punt-teken.

Om alle verpakkingsmaterialen te verwijderen, zoals karton, piepschuim en beschermfolie, gelieve de geschikte containers te gebruiken.

Zo wordt de recyclage van de verpakkingsmaterialen gegarandeerd. Houd alle verpakkingen buiten bereik van kinderen. Zij kunnen verstikkingsgevaar opleveren.

### Verwijdering van afgedankte apparaten

De Europese richtlijn 2012/19/EU betreffende afgedankte elektrische en elektronische apparatuur (AEEA), voorziet dat huishoudapparaten niet mogen worden afgevoerd via het gewone circuit van het vaste stedelijke afval.

Verouderde apparaten dienen afzonderlijk te worden opgehaald om zo het terugwinnings- en recyclagepercentage van het materiaal waaruit ze zijn gemaakt, optimaal ten goede te komen en mogelijke schade voor de gezondheid en het milieu te voorkomen. Het symbool van de container met een kruis erover dient op elk product te worden aangebracht om eraan te herinneren dat het afzonderlijk moet worden opgehaald.

Voor informatie over de juiste plaats waar men oude huishoudapparaten kan deponeren, dient de consument contact op te nemen met de plaatselijke autoriteiten of de verkooppunten.

Maak uw apparaat onbruikbaar alvorens het te verwijderen. Trek het snoer los, snijd het door en verwijder het.

## Güvenlik Talimatları

- Bu cihaz, güvenliklerinden sorumlu bir yetişkin ya da kişi tarafından gözetim altında tutuldukları sürece 8 yaş ve üzeri çocuklar ve fiziksel, duyuşsal veya zihinsel kapasitesi düşük veya bilgi ve deneyimi olmayan kişiler tarafından kullanılabilir.
- Çocukların cihazla oynamalarına izin vermeyin.
- Temizlik ve kullanıcı bakımı çocuklar tarafından, gözetim altında bulunmadıkları müddetçe, yapılmamalıdır.
- Elektrik bağlantısı, cihazın şebeke hattından en az 3 mm'lik tam kutuplu kontak ayrımı ile izole edilecek şekilde ayarlanmalıdır.
- Uygun ayırım cihazları şunları kapsar; devre kesici, sigorta (vidalı sigortalar yuvasından çıkartılmalıdır), RCD (Kalan Akım Aygıtı) ve kontaktörler.
- Anti-şok koruması kurulumcu tarafından tedarik edilmelidir.
- Hava; gaz ve diğer yakıtları yakan cihazlardan dumanları çıkartmak için bir bacaya boşaltılmalıdır. Şayet aspiratörle birlikte elektrikle çalışmayan farklı mutfak cihazları kullanılacaksa, mutfakta yeterli derecede havalandırma olması gerekmektedir.
- Aspiratörün altında alev alabilecek nitelikte yemekler pişirmeyiniz.
- DİKKAT: Erişilebilir parçalar sıcak olduğunda aletleri pişirme ile kullanılır hale gelebilir.
- Evde aspiratörle aynı anda ve elektrik harici bir kaynakla çalışan cihazlarınız olduğu takdirde, hava çekiş basıncının 4 Pa (4 x 10<sup>-5</sup> barı) geçmemesine dikkat ediniz.
- Aspiratörünüzün ilk kullanımından önce montaj ve bağlantı talimatlarını dikkatlice okuyunuz.

- Kişilerin güvenliği açısından, ilgili kişiler vesayet altında olmadıkça-zihinsel ve fiziksel özürlü olan kişiler veya bilgi ve deneyimi yetersiz olan kişiler için (çocuklar da dahil) kullanımı uygun değildir
- Çocukların cihazlarla oynamaları kontrol altında tutulmalıdır.
- Elektrik kablosunun zarar görmesi durumunda kablo, bir kazanın meydana gelmesine engel olmak için, üretici, yetkili servis veya benzer nitelikteki kalifiye bir kişi tarafından değiştirilmelidir.
- Aspiratörünüzü kesinlikle kablosundan çekerek elektrik bağlantısından ayırmayın. Direkt olarak prizden çekerek ayırın.
- Güç kaynak kablosunda ya da kontrol panelinde bir deformasyon görülürse aspiratörünüzü kesinlikle kullanmayınız.
- Şayet aspiratörünüz çalışmaz ise ya da normal olarak çalışmıyorsa cihazınızı elektrik bağlantısından ayırın ve en yakın Teka yetkili servisine başvurun.
- Aspiratörün altında ocak gözlerini üstü açık olarak yanar vaziyette bırakmayın.
- Aspiratörün herhangi bir kısmında yağ birikmesine müsaade etmeyiniz, özellikle filtrelerde. **YANGIN TEHLİKESİ DOĞURABİLİR.**
- Aspiratörü monte etmeden önce yürürlükteki duman ve hava standartlarını kontrol ediniz.
- Aspiratörün bağlantısını yapmadan önce aspiratörün iç kısmında bulunan özellikler etiketinde belirtilen voltaj ve frekans değerlerini kontrol ediniz.
- İçinde belgeli tanımlık caisson ile ağaç çivi esta –meli yaratı attainable, ya da install bir şalter –in çentik omnipolar, çolak birkaç be. En az içinde – arada etki –in 3 mm.



- Aspiratörün iç kısmını temizlerken eldiven kullanmanızı ve çok dikkatli olmanızı tavsiye ederiz.
- Aspiratörünüz sadece ev içi kullanımlarda yemek pişirme esnasında çıkan dumanları çekme ve temizlemeye dair üretilmiştir. Farklı amaçlı kullanım kendi sorumluluğunuzdadır ve tehlikeli olabilir.
- Gerekli olduğu durumlarda en yakın Teka yetkili servisine başvurun ve orijinal yedek parça kullanıldığından emin olun. Yetkili servis harici tamirler sizin zarar görmeye sebep olabilecek aparatların hasar görmesine ya da cihazın ayarlarını bozabilir. Üretici firma aparatların yanlış kullanımından sorumlu değildir.

## Aparatların tanımı (Fig. 1)

**A** Üç kademeli fan çekme düğmesi.

**B** Motordan bağımsız ışık düğmesi.

**C** Lamba.

**D** Pişirme alanının üzerinde bulunan filtreler temizlik için kolayca çıkarılabilirler (modele göre 2 ya da 3 parça).

**E** Maksimum gaz çekimine olanak sağlayan alan.

**F** Aktif karbon filtre kullanım imkanı (Bas. 5).

**G** Motorun çalışır durumda olduğunu gösterir ikaz ışığı.

**H-I** Çekilen gazların geri dönüşümünü engellemek için baca çıkışına yerleştirilen.

## Kullanım Talimatları

Sekilde görülen düğmelere basarak 2 aspiratörünüzün fonksiyonlarını kontrol edebilirsiniz.

Pişim bittikten sonra 3-5 dakika süre ile aspiratörünüzü çalıştırmaya devam ediniz.

Böylece çıkış bacasında ki tüm yağ tortuları dışarı atılacak ve yağ, duman ve kokuların tekrar geri dönüşünü engelleyecektir.

## Temizleme ve Bakım

Temizleme ve bakım işlemine başlamadan önce cihazın ana elektrik bağlantısından ayrıldığına emin olunuz.

Temizlik talimatlar doğrultusunda yapılmazsa yangın riski vardır.

Ateş tehlike var olmak –dibi takdirde adl. Gu belgilli tanımlık tasiye değil yer bulmak gör belgilli tanımlık öğretim.

## Filtrelerin Temizliđi

---

Temizlik için filtreleri kancalarından ayırınız. Filtreleri bulađık makinesinde (notlara bakınız) ya da yağların çözülmesi için sıcak su içinde bekletmek kođulu ile ya da isteđe bađlı olarak metal olmayan

Parçaların korunması Çartı ile özel spreyleyler ile temizlenebilir. Temizlik iđleminden sonra filtreleri kurumaya bırakın.

**Notlar:** bulađık makinelerinde kullanılan kuvvetli deterjanlar filtrenizin kararmasına neden olabilirler fakat bu filtrenizin yağ tutuđ özelliđine bir etkide bulunmaz

**A Not:** Kullanım sıklıđına göre filtreler en az ayda bir kez temizlenmelidirler.

Yemek piđirme esnasında hatta piđirmediđiniz zamanlar dahil aspiratörünüz üzerinde yağ birikimi olabilir.

## Aspiratör Gövdesinin Temizlemesi

---

Ilık (40°C ortalama) sabunlu su kullanılması tavsiye edilir. Hazırlanan su ile nemlendirilmiđ bir bez ile aspiratörün keskin kenarlarına ve ızgaralara dikkat edilerek temizlik yapılabilir. Durulama için kuru lif bırakmayan bir bez kullanmanızı tavsiye ederiz.

**Not:**

## Dati tecnici (Fig. 4)

---

Dimensioni:

Larghezza = 600/760/800/900 mm

Profondità = 500 mm

Altezza = 150 mm

- Ađındırıcı, paslandırıcı ya da çizici maddeler kullanmayınız.
- Metal yüzeye zarar verebilecek ađındırıcı temizlik maddeleri kullanmayınız. sert cisimlerle (bıçak, makas gibi) temizlemeyiniz.

## Aktif Karbon Filtre

---

- Karbon filtreyi yerine takmak için kapađı açınız, filtreyi yerine yerleřtirdikten sonra kapađı kapatınız.
- Kullanım sıklıđına ve Ğekline göre karbon filtreler üç ila altı ay arasında deđiđtirilmelidirler.
- Karbon filtreler yıkanamaz ve tekrar kullanılmaz. Ömürleri dolduđunda deđiđtirilmeleri gerekmektedir.
- Kullanım ömrü sona ermiđ bir karbon filtrenin yenisi ile deđiđtirilmesi için takma iđleminin tekrarlanması ve eskisinin tamamen atılması gereklidir.

## Lambaların Deđiđtirilmesi

---

- Ampullere ulađmak için filtreleri çıkarınız.
- Deđiđirme iđlemine bađlamadan önce cihazın elektrik bađlantısının kesildiđine ve lambaların sıcak olmadıđından emin olunuz.
- Maksimum ampul gücü: 40 W.

## Montaj

---

Aspiratörünüzü mutfak kabinine monte edebilmenize yardımcı olması amacı ile için basarak 4 dakikeli düzenlemiđtir.

Aspiratörün alt kısmı ile ocak arasındaki korunması gereken mesafe; elektrikli

ocaklarda minimum 60cm ve gazlı ocaklarda minimum 65cm olmalıdır. Ğayet gazlı ocak kullanma kılavuzunda bu mesafenin arttırılmasına dair bir uyarı varsa uyulması gerekmektedir.

Aspiratörünüzden maksimum performansı alabilmeniz için çıkış borusunun 4 metreyi geçmemesine ve 2 adet 900 lik açıdan (dirsek) fazla olmamasına dikkat ediniz.

Davlumbazın dışarıya açılan bir bacaya bağlanması ilk tercih olsa da bunun mümkün olmadığı hallerde karbon filtre kullanılabilir. Emilen hava karbon filtreler yardımıyla temizlenerek ortama geri döner.

Gazların üst taraftan dışarı atılması için, bir tahliye borusuna ihtiyaç vardır ve tahliye

kolunu —El pozisyonuna getirmek gerekmektedir (Bas. 5).

Çıkış hortumu (geri dönüşü önleyici) takılır ve diğer çıkışların doğru bir şekilde kapalı oldukları kontrol edilir.

Havanın karbon filtreden geçip doluşumunu sağlamak için tahliye kolu —III pozisyonunda olmalıdır. Karbon filtre yerine bu durumda takılmalıdır.

DĞKKAT: Erişilebilir parçalar sıcak olduğunda aletleri pişirme ile kullanılır hale gelebilir.

## Şayet çalışmayan bir şey varsa

Teknik servise başvurmadan önce aşağıdaki işlemleri takip edin:

Hata	Muhtemel sebep	Çözüm
Aspiratör çalışmıyor Aspiratör yeterli kadar üflemiyor ya da titriyorsa.	Kablo bağlı değil.	Kabloyu bağlayınız
	Prize akım gelmiyor.	Parçaları değiştiriniz/tamir ediniz
Işık çalışmıyorsa	Baca tıkanmıştır.	Bacayı temizleyiniz
	Yetersiz hava çıkışı.	Montaj yapan kişi ile irtibata geçin ve kullanma kılavuzuna başvurun.
	Lamba patlak.	Lambayı değiştirin.
Aspiratör çalışmıyor	Lamba gevşek.	Lambayı sıkın.
	Kablo bağlı değil.	Kabloyu bağlayınız

## Çevrenin Korunması

### Ambalajın Atılması

Ambalajınız Yeşil Nokta taşımaktadır.

Eğer yaşadığınız yerde böyle bir uygulama varsa farklı ambalaj malzemelerini örneğin; kartonları, şeritleri, naylon folyoları doğru kutulara atınız. Bu işlem ambalaj malzemelerinin yeniden kullanılmasını sağlayacaktır.

### Kullanılmayan Cihazların Atılması

2012/19/EU sayılı Elektrikli ve Elektronik malzeme atıkları konulu Avrupa Yönetmeliğine göre, elektrikli ve elektronik aletler normal çöpler gibi atılmamalıdır.

Kullanım ömrü dolmuş malzemeler komponentlerin tekrar kullanılması, geri dönüşüm imkanlarını artırmak, insan sağlığına ve çevreye zarar vermemek için ayrı olarak toplanmalıdır. Kullanıcıların bu tip ürünlerin ayrı toplanmaları gerektiğini kolayca anlamaları için ürünlerde “üzerinde çarpı işareti bulunan bir çöp kutusu işareti” kullanılır.

Bunun için lütfen yerel bölge belediyeleri, atık çöp depoları veya ürünü aldığınız mağaza ile temasa geçiniz.

Cihazı atmadan önce cihazın kablusunu ve fişini kesiniz.

## Οδηγίες Ασφάλειας

- Η συσκευή αυτή μπορεί να χρησιμοποιηθεί από παιδιά ηλικίας 8 ετών και άνω και από άτομα με μειωμένες σωματικές, αισθητηριακές ή πνευματικές δυνατότητες ή έλλειψη εμπειρίας και γνώσης, εάν επιβλέπονται από ενήλικα ή άτομο υπεύθυνο για την ασφάλειά τους.
- Μην αφήνετε τα παιδιά να παίζουν με τη συσκευή.
- Ο καθαρισμός και η συντήρηση από το χρήστη δεν πρέπει να πραγματοποιούνται από παιδιά χωρίς επίβλεψη.
- Στην ηλεκτρική εγκατάσταση θα πρέπει να υπάρχει μία διάταξη διακοπής όλων των πόλων, ώστε να παρέχει πλήρη αποσύνδεση σε υπέρταση κατηγορίας III.
- Εάν χρησιμοποιείται βύσμα/φίς για την ηλεκτρική σύνδεση, αυτό θα πρέπει να είναι προσβάσιμο μετά την εγκατάσταση.
- Η προστασία από την αφή θα πρέπει να είναι εξασφαλισμένη μετά την εγκατάσταση.
- Ο αέρας δεν πρέπει να περάσει μέσα από τον σωλήνα ο οποίος χρησιμοποιείται για την έξοδο των καπνών από συσκευές που καίνε γκάζι ή άλλα καύσιμα. Το δωμάτιο πρέπει να έχει σωστό εξαέρισμό εάν ο απορροφητήρας θα χρησιμοποιηθεί ταυτόχρονα με κάποια άλλη συσκευή μαγειρέματος που δεν λειτουργεί με ηλεκτρική ενέργεια, πχ συσκευή γκαζιού.
- Μην μαγειρεύετε “φλαμπέ” φαγητά κάτω από τον απορροφητήρα (δηλαδή με ανοικτή φλόγα).
- ΠΡΟΣΟΧΗ: Πρόσβαση για τα μέρη μπορούν να θερμανθούν, όταν χρησιμοποιείται με συσκευές μαγειρέματος.

- Όταν ο απορροφητήρας δουλεύει ταυτόχρονα με κάποια μη-ηλεκτρική συσκευή μαγειρέματος, η πίεση του αέρα που αποβάλλεται δεν πρέπει να ξεπερνά τα 4Pa ( $4 \times 10^{-5}$  bar).
- Πριν χρησιμοποιήσετε τον απορροφητήρα σας για πρώτη φορά, δώστε προσοχή στις οδηγίες εγκατάστασης και σύνδεσης.
- Η συσκευή δεν πρέπει να χρησιμοποιείται από άτομα με μειωμένες φυσικές ή ψυχικές ικανότητες, ή από άτομα που δεν έχουν εμπειρία και γνώση για το χειρισμό της συσκευής, εκτός και αν επιβλέπονται ή έχουν λάβει οδηγίες για την χρήση της συσκευής από άτομα υπεύθυνα για την ασφάλεια τους.
- Τα παιδιά θα πρέπει να επιβλέπονται ώστε να μην παίζουν με την συσκευή.
- Αν θέλετε να αποσυνδέσετε τον απορροφητήρα από την ηλεκτρική παροχή, μην τραβάτε ποτέ το καλώδιο. Πάντα να τραβάτε το φως.
- Μην θέτετε σε λειτουργία τον απορροφητήρα εάν το καλώδιό του είναι φθαρμένο/κομμένο ή αν υπάρχουν σημάδια φθοράς στον πίνακα χειρισμού.
- Εάν ο απορροφητήρας σταματήσει τη λειτουργία του ή δεν λειτουργεί “φυσιολογικά”, αποσυνδέστε τον από την παροχή ρεύματος, και συμβουλευθείτε το τεχνικό τμήμα, service.
- Μην αφήνετε ποτέ αναμένες “ακάλυπτες” εστίες γκαζιου κάτω από τον απορροφητήρα (δηλαδή χωρίς σκεύη μαγειρέματος επάνω στις εστίες).
- Μην αφήνετε τα λίπη να συσσωρεύονται σε οποιοδήποτε σημείο του απορροφητήρα και ιδιαίτερα στα φίλτρα. ΥΠΑΡΧΕΙ ΚΙΝΔΥΝΟΣ ΑΝΑΦΛΕΞΗΣ/ΠΥΡΚΑΓΙΑΣ.

- Πριν την εγκατάσταση του απορροφητήρα, συμβουλευτείτε τους τοπικούς κανόνες που ισχύουν σχετικά με τα standards ενέργειας, αερίων κλπ.
- Πριν συνδέσετε τον απορροφητήρα στην παροχή ρεύματος, βεβαιωθείτε ότι η συχνότητα και η τάση του ρεύματος συμφωνούν με αυτά που αναγράφονται στην ετικέτα χαρακτηριστικών, η οποία βρίσκεται στο εσωτερικό του απορροφητήρα.
- Σας συνιστούμε την χρήση γαντιών και την προσοχή σας όταν καθαρίζετε το εσωτερικό του απορροφητήρα.
- Ο απορροφητήρας είναι σχεδιασμένος για οικιακή χρήση και μόνο για την αποβολή και τον καθαρισμό των οσμών που δημιουργούνται από την ετοιμασία του φαγητού. Η χρήση του για οποιονδήποτε άλλο σκοπό είναι με δική σας ευθύνη και μπορεί να αποδειχθεί επικίνδυνη.
- Σε περίπτωση βλάβης, θα πρέπει να απευθυνθείτε στο εξουσιοδοτημένο σέρβις της “Teka” και πάντα να χρησιμοποιείτε γνήσια ανταλλακτικά. Επισκευές και μετατροπές από οποιονδήποτε άλλο μπορεί να προκαλέσουν ζημιά στην συσκευή, δυσλειτουργία και κίνδυνο για την ασφάλειά σας. Ο κατασκευαστής δεν μπορεί να θεωρηθεί υπεύθυνος για ζημιά ή τραυματισμό που προκαλείται από ακατάλληλη χρήση του απορροφητήρα.

## Περιγραφή της συσκευής (ΕΙΚ. 1)

**A** Γραθόπηγο κνηές, επηηξέπηη ηελ επηηηγή 3 ζέξελ ιεηηηπξίγιο (ηαηπηήηελ) ηελ κηήξ

**B** Γραθόπηγο θσηηζκνύ, αλεμάξηηηηο από ηα κηήξ.

**C** Φσηηζκός κε ιακπηήξηο

**D** Φίηξα, βξίζθνηηα ηάλσ από ηελ πεξηηηή καγεηέκαηο θαη αθαξνύηηα εύθνια

γηα ηηλ θαζαξηζκό ηηπο (2 ή 3 ζύκθσλα κε ηη ηξόηηηη).

**E** Μεγίαιε επηθάιεηα αλαξξόθεηο.

**F** Γπλαθόηηα ελζκακάζεο θίηηηελ ελεξγνύ άλζαθα (ΕΙΚ. 5)

**G** Δλδσηηηηή ηηηλία ιεηηηπξίγιο κηήξ.

**H-I** Κιαπέηα αηηηηηηηηή ηηηη βξίζθνηηα ζηη ζεκίη εμαγσγή θαη δελ







## Οδηγός αντιμετώπισης προβλημάτων

Πριν αναζητήσετε τεχνική υποστήριξη για κάποιο πρόβλημα, παρακαλούμε ελέγξτε τα παρακάτω:

Πρόβλημα	Πιθανή Αιτία	Επίλυση
Ο απορροφητήρας δεν λειτουργεί	Το καλώδιο δεν είναι συνδεδεμένο.	Συνδέστε το καλώδιο στην παροχή ρεύματος.
	Δεν υπάρχει ρεύμα στην πρίζα.	Ελέγξτε/επισκευάστε την πρίζα
Η απορρόφηση δεν είναι ικανοποιητική	Τα φίλτρα έχουν γεμίσει λίπη.	Καθαρίστε ή αντικαταστήστε τα φίλτρα.
	Ο σωλήνας εξαγωγής έχει βουλώσει.	Ξεβουλώστε τον σωλήνα εξαγωγής.
	Απαράδεκτος σωλήνας εξαγωγής, πχ $\varnothing < 12,5\text{cm}$ , σταθερές περιόδους στον εξωτερικό τοίχο, κλπ.	Επικοινωνήστε με τον τοποθέτη και ακολουθείστε τις οδηγίες εγκατάστασης από αυτό το φυλλάδιο.
Οι λαμπτήρες δεν ανάβουν	Έχουν καεί	Αληθθααζήζηη ηηπο
	Έρνπλ μεβηδσζει	Σθίμη ηηπο

## Προστασία του περιβάλλοντος

### Ανακύκλωση υλικών συσκευασίας

Τα υλικά της συσκευασίας φέρουν το πράσινο σύμβολο ένδειξης ανακυκλώσιμης ύλης.

Όταν τα πετάξετε, χρησιμοποιήστε τους αντίστοιχους κάδους ανακύκλωσης, αναλόγως του υλικού: χαρτόκουτα, αφρώδες πολυστυρένιο και πλαστικές θήκες. Κατ' αυτόν τον τρόπο, θα εξασφαλίσετε την ανακύκλωση των υλικών συσκευασίας.

### Απόσυρση παλιών συσκευών

Σύμφωνα με την Ευρωπαϊκή Οδηγία 2012/19/EU σχετικά με τη διαχείριση απορριμμάτων ηλεκτρικού και ηλεκτρονικού εξοπλισμού (WEEE), οι ηλεκτρικές οικιακές συσκευές δεν πρέπει να εγκαταλείπονται στους συμβατικούς κάδους ή χώρους συλλογής στερεών αστικών αποβλήτων.

Οι παλιές, προς απόσυρση, συσκευές πρέπει να περισυλλέγονται υπό

διαφορετικές συνθήκες, ώστε να βελτιστοποιείται η διαδικασία αξιοποίησης και ανακύκλωσης των υλών που περιέχουν και να αποτρέπεται οποιαδήποτε ενδεχόμενη επίπτωση στην ανθρώπινη υγεία και το περιβάλλον. Το σύμβολο του διαγραμμένου με X κάδου απορριμμάτων πρέπει να επικολλάται σε όλα αυτά τα προϊόντα, ώστε να υπενθυμίζει στους χρήστες τους την υποχρέωση να εξασφαλίζουν την υπό ειδικές συνθήκες διαχείριση τέτοιων συσκευών.

Οι καταναλωτές μπορούν να επικοινωνούν με τις τοπικές αρχές ή το κατάστημα αγοράς κάθε συσκευής, για να ενημερώνονται σχετικά με τους κατάλληλους χώρους εγκατάλειψης/απόσυρσης των παλιών τους ηλεκτρικών οικιακών συσκευών.

Πριν απoσύρετε τη συσκευή σας, αχρηστέψτε τη. Τραβήξτε το καλώδιο ηλεκτροδότησής της, κόψτε το και πετάξτε το.

## Сведения по технике безопасности

- Данный прибор может эксплуатироваться детьми старше 8 лет и лицами с ограниченными физическими, сенсорными или умственными способностями или с недостаточным опытом или знаниями только при условии нахождения под присмотром лица, отвечающего за их безопасность.
- Не позволяйте детям играть с прибором.
- Очистка и доступное пользователю техническое обслуживание не должно производиться детьми без присмотра.
- В электропроводке необходимо предусмотреть специальное устройство, позволяющее отключать прибор от сети по всем полюсам на ширину размыкания контактов не менее 3 мм. Подходящими устройствами для этой цели считаются, например, выключатель линейных предохранителей, предохранители (винтовые необходимо выкручивать из гнезд), частотно импульсные выключатели и контакторы.
- Установленные устройства должны обеспечивать защиту от случайного прикосновения к электропроводникам.
- Воздух не должен скапливаться в дымоходе, а отработанный воздух попадать в виде дыма с аппараты, содержащие отработанный газ или другое топливо. Помещения, в которых наряду с вытяжкой работают приборы, использующие иной вид энергии, помимо электрической, должны оборудоваться адекватной вентиляцией.
- Не обжигайте блюда под вытяжкой.

- **ВНИМАНИЕ:** Доступные части могут нагреваться при использовании одновременно с оборудованием для приготовления пищи.
- Если вытяжка включена одновременно с другими приборами, работающими не от электрической энергии, давление на выходном отверстии воздухоотвода должно быть не более 4 Па ( $4 \times 10^{-5}$  бар).
- Прежде чем включить прибор в первый раз, внимательно ознакомьтесь с правилами установки и подключения к сети.
- Никогда не тяните за шнур, чтобы выключить прибор из сети.
- Не включайте прибор, если шнур поврежден или если имеются заметные повреждения на в зоне пульта управления прибором.
- В случае повреждения шнура питания во избежание несчастного случая он должен быть заменен изготовителем, авторизованным сервисным центром или специалистом с равнозначной квалификацией.
- Если вытяжка перестанет работать или будет работать неправильно, сразу же отключите ее от сети и свяжитесь с Центром технического обслуживания.
- Не оставляйте зажженными газовые конфорки без посуды под вытяжкой.
- Не допускайте скопления жира на поверхности вытяжки, особенно на фильтре. **ЭТО МОЖЕТ ПРИВЕСТИ К ПОЖАРУ.**
- Перед установкой вытяжки ознакомьтесь с действующими нормативами и положениями, регулирующими вывод воздуха и дыма.

- Прежде чем подключить прибор к сети удостоверьтесь в том, что напряжение и частота электропитания в сети соответствует значениям, указанным на табличке с характеристиками прибора, расположенной на внутренней стороне вытяжки.
- При очистке внутренних деталей вытяжки рекомендуется использовать перчатки и соблюдать предосторожности.
- Вытяжка, которую Вы приобрели, предназначена только для домашнего использования в целях очищения и удаления газов, образовавшихся в процессе приготовления пищи. Использовать вытяжку не по назначению опасно. Ответственность за такое использование возлагается на пользователя.
- Вы должны обращаться в ближайший авторизованный сервисный центр для любого ремонта с использованием оригинальных запчастей. Ремонт и модификации, произведенные другими лицами, могут привести к повреждению прибора или опасному нарушению его работы. Изготовитель снимает с себя ответственность за неправильное использование прибора.

## Описание прибора (Рис. 1)

---

**A** Панель управления моторами позволяет выбрать три положения.

**B** Выключатель подсветки не зависит от работы моторов.

**C** Подсветка лампами.

**D** Фильтры расположены над зоной приготовления пищи, их легко можно снять для очистки (2 или 3 фильтра в зависимости от модели).

**E** Регулируемый козырек позволяет увеличить площадь улавливания паров и дыма.

**F** Возможность установки угольных фильтров (рис. 5).

**G** Световой индикатор работы моторов.

**H-I** На выпускном отверстии в пазах устанавливается обратный клапан.

## Инструкция по применению

Управлять вытяжкой можно с помощью кнопок, показанных на рис. 2.

Для наиболее эффективного отвода паров и дыма рекомендуется включить вытяжку за несколько минут до приготовления пищи (от 3 до 5 минут), что обеспечит

постоянный поток воздуха во время отвода дыма.

Также следует оставить вытяжку включенной несколько минут после приготовления пищи для полного удаления дыма и запахов.

## Чистка и уход

Для удаления фильтров из их пазов нажмите на устройства крепления.

Чистку фильтров можно производить в посудомоечной машине (см. примечания) или погружением в горячую воду в течение необходимого времени для растворения жиров, либо, по желанию пользователя, с помощью специальных растворителей жиров (предотвращая от их попадания неметаллические части фильтра).

После очистки фильтр следует высушить.

### Чистка фильтра

Чтобы снять фильтр, нажмите на защелку фильтра. Для мытья фильтра поместите его в посудомоечную машину (см. примечания) или замочите в горячей воде на время, необходимое для удаления жира. Также можно использовать специальные аэрозоли (при этом следует предохранять неметаллические части фильтра). После этого высушите фильтр.

**Примечания:** Мытье фильтра в посудомоечной машине с агрессивными моющими средствами может вызвать потемнение металлической поверхности, что никак не сказывается на жиропоглощающих качествах фильтра.

**Внимание:** Чистка фильтров должна производиться не реже одного раза в месяц в зависимости от пользования вытяжкой. Следует иметь в виду, что при

приготовлении пищи на поверхности даже неработающей вытяжки и на фильтре накапливаются жиры.

### Чистка корпуса вытяжки

Рекомендуется использовать раствор мощного средства температурой около 40°C. Протрите прибор салфеткой, смоченной в растворе мощного средства, особенно тщательно очистите пазы и щели. После этого высушите прибор тканью.

### Внимание:

- Не используйте металлические мочалки и абразивные средства, которые могут повредить поверхность вытяжки.
- Не скоблите вытяжку с помощью твердых предметов как, например, ножи, ножницы и т.д.

### Фильтр из активированного угля

- При установке фильтра должны совпасть держатели мотора и фильтра из активированного угля, после этого повернуть их по часовой стрелке.
- Срок службы фильтра из активированного угля колеблется от трех до шести месяцев и зависит от интенсивности пользования вытяжкой.

- Фильтр из активированного угля нельзя мыть или восстанавливать. После окончания срока службы фильтр следует заменить.
- При замене использованного фильтра сначала удалите его, а затем следуйте инструкциям по монтажу фильтра в обратном порядке.

### Замена ламп

- Снимите защитное стекло, открывающее доступ к лампам.
- Предварительно отключите вытяжку от сети и дайте лампам остыть.
- Максимальная мощность ламп составляет 40 Вт.

## Техническая информация (рис. 3)

Размеры:

Ширина = 600/760/800/900 mm

Глубина = 500 mm

Высота = 150 mm

Электрические характеристики:

СМ. ПАСПОРТНУЮ ТАБЛИЧКУ

## Монтаж

Чтобы прикрепить вытяжку к мебели, используйте шаблон на рис. 4.

Нижняя часть вытяжки должна находиться на высоте не менее 65 см от газовой варочной панели и 60 см от электрической варочной панели. Если в инструкции по монтажу газовой варочной панели указано большее расстояние, то оно должно быть соблюдено.

Для наибольшей производительности вытяжки длина трубы воздуховода должна иметь не более ЧЕТЫРЕХ метров, а также не более двух колен (изгибов) в 90°.

Рекомендуемый режим работы вытяжки — это отвод дыма и паров наружу, но могут быть установлены угольные фильтры, с которыми очищенный воздух возвращается на кухню через воздуховод.

Для работы в режиме отвода воздуха необходимо подсоединить вытяжку к трубе, выводящей воздух наружу, и установить переключатель режима работы в положение "E" (рис. 5).

Установить выходной патрубок (с обратным клапаном). Убедиться, что остальные выходные отверстия плотно закрыты.

Для работы в режиме рециркуляции через угольный фильтр переключатель режима работы необходимо установить в положение "I". Далее поместите угольный фильтр на свое место.

**ВНИМАНИЕ:** Доступно части могут стать горячей, когда она используется для приготовления пищи техника.

## В случае неполадки

Прежде, чем обращаться в Центр технического обслуживания, проведите проверку согласно следующей таблице:

Неисправность	Возможная причина	Решение
Вытяжка не работает	Шнур не подключен к сети	Подключить шнур

Неисправность	Возможная причина	Решение
Вытяжка слабо всасывает или вибрирует	Нет питания в сети	Проверить / восстановить питание в сети
Не загорается освещение	Закупорен выходной воздуховод	Устранить препятствия для выхода воздуха
	Выходной воздуховод не отвечает требованиям	Связаться с установщиком и следовать указаниям настоящей инструкции
	Перегорели лампочки	Заменить лампочки
Вытяжка не работает	Лампочки плохо закреплены	Закрепить лампочки
	Шнур не подключен к сети	Подключить шнур

## Защита окружающей среды

### Утилизация упаковки

На упаковке нанесен знак «Зеленая точка» (Green Point).

Утилизируйте все упаковочные материалы, такие как картон, пенополистирол и полиэтиленовую обертку, выбросив их в соответствующие контейнеры для отходов. Таким образом вы можете быть уверены в том, что упаковочные материалы будут переработаны и использованы повторно.

### Утилизация оборудования,

#### вышедшего из употребления

В соответствии с Европейской директивой 2002/96/EC об обращении с отходами электрического и электронного оборудования (WEEE), бытовые электроприборы не следует выбрасывать в обычные городские

контейнерные системы для сбора твердых отходов.

Устаревшую бытовую технику следует собирать отдельно для оптимизации утилизации и переработки материальных компонентов, а также для предупреждения нанесения возможного вреда здоровью людей и окружающей среде. Символ контейнера для отходов, зачеркнутый крестом по диагонали, наносится на все подобные изделия, напоминая об обязанности отдельно собирать такие предметы.

Для получения информации о соответствующих местах сбора старых бытовых электроприборов потребителям следует обратиться в местные органы власти или по месту их приобретения.

Прежде чем утилизировать бытовую технику, приведите ее в нерабочее состояние, вынув шнур питания, отрезав и утилизировав его.

## تعليمات السلامة

- يتعين عليك مراعاة إرشادات التثبيت والتوصيل قبل استخدام نازع الروائح للمرة الأولى.
- ليس المعتزم أن يتم استخدام هذا الجهاز من قبل أشخاص (بمن فيهم الأطفال) من ذوي القدرات الجسدية والحسية والعقلية المتدنية، أو من قبل أولئك الذين تنقصهم الخبرة والمعرفة، ما لم يكونوا خاضعين للإشراف أو يكونوا قد حصلوا على تعليمات بشأن استخدام الجهاز من قبل الشخص المسؤول عن سلامتهم.
- ينبغي الإشراف على الأطفال للتأكد من عدم لعبهم بالجهاز.
- لا تقم أبداً بسحب الكابل لفصل نازع الروائح.
- لا تقم بتشغيل نازع الروائح إذا كان كابل الكهرباء مهترئاً أو كانت طبقة العزل منسلخة أو إذا كان هناك علامات تلف حول لوحة التحكم.
- إذا توقف نازع الروائح عن العمل أو الفعالية بشكل غير طبيعي، قم بفصله عن التيار الكهربائي وقم بإبلاغ قسم الخدمة الفنية.
- لا تترك اللهب المكشوف دون وضع مقلاة فوقه تحت الجهاز.
- عدم السماح بتراكم الشحوم في أي جزء من نازع الروائح، وخصوصاً في المرشح (الفلتر) وحيث يزيد ذلك من خطر نشوب الحريق.
- لا تقم بإشعال اللهب في الطعام تحت الجهاز.
- قبل تثبيت نازع الروائح احصل على المشورة بشأن القواعد والأنظمة المحلية السارية فيما يتعلق بالمعايير الحالية بشأن الهواء والأبخرة.
- قبل ربط نازع الروائح بالتيار الكهربائي، تحقق من أن كلا من الجهد والتردد متوافقان مع الخصائص التي تظهر على ملصق خصائص نازع الروائح الموجود داخله.
- بالنسبة لفلتر الفرن المتوفرة مع قابس فإنه يتعين الإبقاء عليه مكشوفاً. من ناحية أخرى، من الضروري تثبيت مفتاح قطبي على أن تكون المسافة بين الخط (L) و الحيايدي (N) 3 ملم على الأقل.
- في حالة تلف كابل الطاقة، فيجب استبداله من قبل الشركة المصنعة أو وكلاء معتمدين أو فنيين مؤهلين وذلك لتجنب المواقف الخطرة. وعلاوة على ذلك، فهذه المهمة تتطلب أدوات خاصة.
- يجب ألا يتم تفريغ الهواء في المداخل التي تستخدم للأبخرة المستهلكة التي تبعثها أجهزة ومعدات حرق الغاز أو غيره من الوقود. يجب توفير تهوية مناسبة للغرفة إذا



كان سيتم استخدام نازع الروائح في نفس الوقت مع أجهزة تحضير طعام لا تستخدم الطاقة الكهربائية.

- نوصي باستخدام القفازات والحذر عند تنظيف نازع الروائح من الداخل.
- تم تصميم النازع للاستخدام المنزلي بهدف وحيد هو طرد الغازات وتنقية الغازات الناشئة عن إعداد الطعام. أما استخدامه لأي غرض آخر يكون على مسؤوليتك الخاصة وربما يكون خطراً.
- يجب عليك الاتصال بأقرب مركز مساعدة فنية بخصوص أي إصلاحات على أن يتم دائماً استخدام قطع الغيار الأصلية. قد تؤدي الإصلاحات والتعديلات التي تتم من قبل الآخرين إلى الإضرار بالجهاز أو تؤدي إلى حدوث خلل، و تعرض سلامتك للخطر. لا يتحمل الصانع أي مسؤولية عن الاستخدام غير الملائم للجهاز.

## وصف الجهاز (الشكل 1)

- أ. ثلاث سرعات لضبط المحرك.
- ب. مفتاح الضوء منفصل عن مفتاح تشغيل المحرك.
- ج. الإضاءة باستخدام المصابيح.
- د. - توجد المرشحات (الفلاتر) فوق منطقة الطبخ، و يمكن سحبها بسهولة للتنظيف (2 أو 3 حسب الطراز).
- هـ. مجموعة السحب التي توفر مساحة أكبر لالتقاط الغاز.
- و. إمكانية تركيب مرشح (فلتر) الفحم المنشط (الشكل 5).
- ز. ضوء مؤشر تشغيل المحرك.
- ح. ط. تتصل نهايات لوحات عدم الرجوع المركبة في المنفذ في الفتحات التي تم تزويدها في الجهاز.

## تعليمات الاستخدام

- تدفق الهواء بشكل متواصل ومستقر عند استخراج الأبخرة.
- وبالمثل، اترك النازع في وضعية التشغيل لبضع دقائق عند اكتمال الطهي للسماح بطرد جميع الأبخرة والروائح.
- من خلال الضغط على الزر المبين في الشكل (1)، سوف تكون قادراً على التحكم في وظائف نازع الروائح.
- لتحقيق أفضل النتائج، نوصي بتشغيل النازع لبضع دقائق قبل تشغيل الفرن (3 - 5 دقائق) حتى يستمر تدفق الهواء بشكل متواصل ومستقر عند استخراج الأبخرة.

## التنظيف والصيانة

قبل القيام بأي أعمال تنظيف أو صيانة، إحرص على أن يتم فصل الجهاز عن التيار الكهربائي. اتبع تعليمات السلامة لتنفيذ أعمال التنظيف والصيانة. يزداد خطر نشوب الحريق في حال عدم إجراء التنظيف وفقا للتعليمات.

### تنظيف المرشح (الفلتر)

لسحب المرشحات من أماكنها قم بتحرير نقاط الارتكاز. قم بتنظيف المرشح (فلتر)، إما من خلال وضعه في غسالة صحون (انظر الملاحظات) أو نغعه في الماء الساخن لتسهيل إزالة الشحوم أو تنظيفه من خلال رشه بنوع خاص من البخاخات (لحماية الأجزاء غير المعدنية) في حال رغبتك بذلك. يتعين ترك المرشح حتى يجف ما إن تنتهي عملية التنظيف.

### يرجى ملاحظة ما يلي

لا تستخدم اسفنج الكشط والتنظيف المعدنية أو المنتجات الكاشطة التي يمكن أن تتلف السطح. لا تستخدم كاشطات ذات الأسطح المعدنية مثل السكاكين، المقصات، الخ.

### مرشح (فلتر) الفحم المنشط.

- لتركيب مرشح (فلتر) الفحم، قم بفك الغطاء، ومن ثم قم بإدخال المرشح في المكان المخصص له ومن ثم أعد تركيب الغطاء.
- يدوم مرشح (فلتر) الكربون من ثلاثة إلى ستة أشهر وفقا لظروف استخدامه.
- لا يمكن غسل مرشح (فلتر) الكربون المنشط ولا تجديده. ويجب تغييره حالما يتم استهلاكه.

## معلومات فنية (الشكل 3)

الأبعاد :

العرض = 900/800/760/600 ملم

العمق = 500 ملم

الارتفاع = 150 ملم

الخصائص الكهربائية:

يرجى الرجوع إلى لوحة التصنيف

## لتركيب

لتركيب نازع الروائح ضمن وحدة المطبخ يتم اتباع النموذج الوارد في الشكل (4).

**ملاحظات:** قد يؤدي تنظيف المرشح في غسالة الصحون باستخدام المنظفات القوية إلى تشويه سطح الأجزاء المعدنية، مما يؤدي إلى التأثير على قدرتها على الاحتفاظ بالغاز.

**نصيحة:** يجب تنظيف المرشح (الفلتر) على الأقل مرة واحدة في الشهر اعتمادا على معدل تكرار استخدام نازع الروائح. ويجب أن نتذكر أن الشحوم تتجمع في النازع عند الطهي، سواء كان في وضع التشغيل أو لا.

### تنظيف هيكل نازع الروائح

من المستحسن استخدام ماء دافئ (40 درجة مئوية تقريبا) مع الصابون. تستخدم قطعة قماش مبللة بهذه المياه لتنظيف نازع الروائح، مع إيلاء اهتمام خاص بالشبكات. بعد ذلك، جففه باستخدام قطعة قماش خالية من الوبر.

- لاستبدال المرشحات المستهلكة بأخرى جديدة، علينا اتباع نفس الطريقة التي اتبعناها في تركيبها، واستخراج المرشح المستهلك.

### تغيير المصابيح

- قم بإزالة مرشحات الكهربائية أمامك.
- إحرص على قطع التيار الكهربائي قبل العمل و تأكد أن المصابيح التي يتعين استبدالها ليست ساخنة.
- الاستطاعة القصوى للمصابيح الكهربائية هي 40 واط

إخراج الهواء عبر الجزء العلوي، هناك حاجة إلى أنبوب إخراج خارجي ويتعين ضبط مقبض الإخراج على الوضعية "E" الشكل (5).

على الرغم من أن التهوية للخارج هي أمر موصى به، إلا أنه يمكن استخدام فلتر الكربون المنشط الذي يسمح بإرجاع الغاز إلى المطبخ من خلال أنبوب المنفذ.

تم وضع خرطوم المنفذ الصغير (لعدم الرجوع) بشكل يضمن أن المنافذ المتبقية موصولة على النحو الواجب.  
تنبيه: قد تصبح القطع الظاهرة ساخنة عندما يتم استخدامها مع أجهزة ومعدات الطهي.

## إذا كان الجهاز لا يعمل

قبل طلب المساعدة الفنية، قم بإجراء الفحوصات التالية أولاً:

المشكلة	السبب المحتمل	الحل
الجهاز لا يعمل	الكابل غي موصول بالكهرباء	قم بتوصيل الكابل بالتيار
	التيار لا يصل إلى القابس	قم بمعاينة / إصلاح الدارة الكهربائية
الجهاز لا ينفخ الهواء جيداً أو أنه يهتز	المرشح (الفلتر) مشبع بالشحوم	قم بتنظيف أو تغيير المرشح (الفلتر).
	المنفذ مسدود	قم بإزالة العوائق.
المصباح لا يضيء	أنبوب الهواء غير ملائم	اتصل بمن قام بالتثبيت و اتبع تعليمات هذا الدليل.
	المصباح معطل	قم بتغيير المصباح
	المصباح مفكوك	قم بتثبيت المصباح جيداً

## حماية البيئة

لخاصة بإدارة نفايات المعدات الكهربائية والإلكترونية الهالكة (WEEE).

وينبغي لجميع الأجهزة القديمة بشكل منفصل لتمكين استعادة عناصر المواد المكونة وإعادة تدويرها، ولمنع الضرر المحتمل على صحة الإنسان والبيئة. يجب وضع رمز حاوية قمامة مركب بشكل تقاطع مائل على كل هذه المواد لتذكير الأشخاص بواجبهم لتجميع هذه المواد بشكل منفصل.

وينبغي على المستهلكين الاتصال بالسلطات المحلية أو أماكن البيع، وطلب معلومات عن الأماكن المناسبة للتخلص من أجهزتهم الكهربائية القديمة.

قبل التخلص من جهازك، اجعله غير صالح للاستعمال بسحب سلك الكهرباء وقطعه والتخلص منه.

## التخلص من العبوة

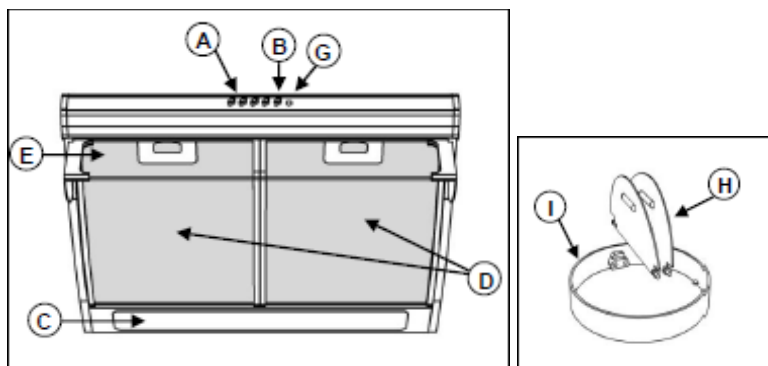
تحمل العبوة علامة النقطة الخضراء.

استخدم صناديق مناسبة للتخلص من جميع مواد التغليف مثل الورق المقوى والبوليسترين والتغليف البلاستيكي. وبهذه الطريقة يمكنك أن تتأكد من إعادة استخدام مواد التغليف.



## التخلص من المعدات غير المستخدمة

لا ينبغي أن توضع الأجهزة الكهربائية المنزلية ضمن النظم الطبيعية للتخلص من النفايات المدنية الصلبة وذلك وفقاً للتعليمات الأوروبية رقم 2012/19/EU



2

## Inox

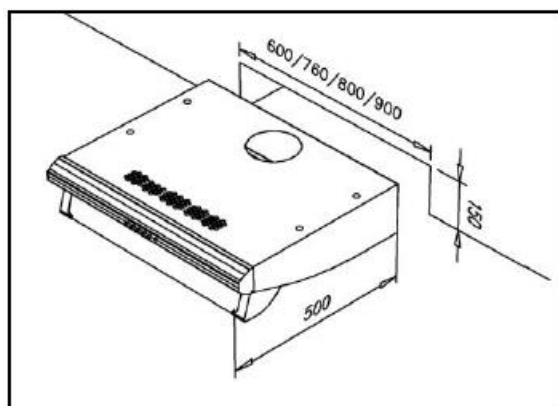


## Color

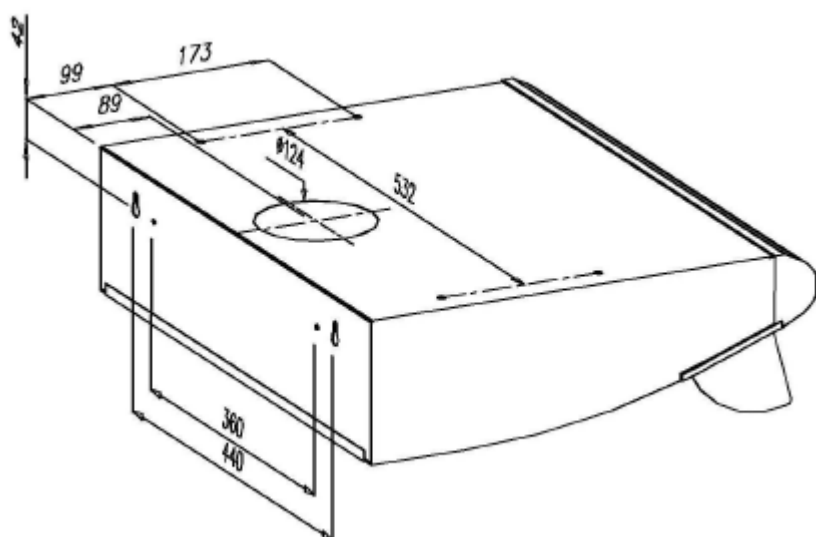


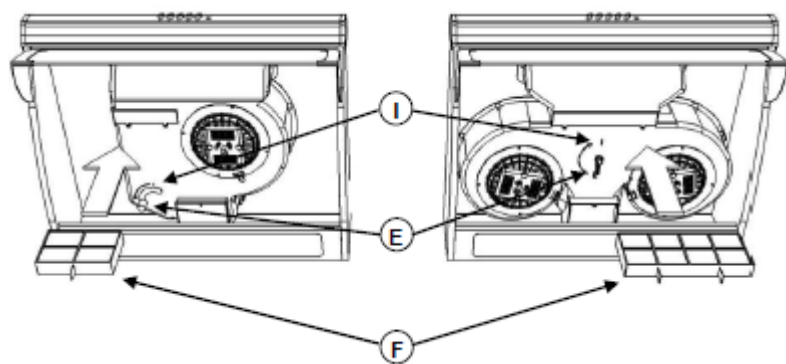
<u>Velocidad</u>	<u>Absaugleistung</u>	<u>Speed</u>	<u>Vitesse</u>	<u>Velocidade</u>	<u>Snelheid</u>	<u>Hız</u>	<u>Ταχύτητα</u>	<u>السرعة</u>	<u>Скорость</u>
Primera	Erste	First	Première	Primeira	Laag	Birinci	Πρώτη	الأولى	Первая скорост
Segunda	Zweite	Second	Deuxième	Segunda	Hoog	Ikinci	Δεύτερη	الثانية	Вторая скорост
Tercera	Dritte	Third	Troisième	Terceira	Intensief	Üçüncü	Τρίτη	الثالثة	Третья скорост (максимальная)
<u>Luz</u>	<u>Beleuchtung</u>	<u>Light</u>	<u>Lumière</u>	<u>Luz</u>	<u>Licht</u>	<u>Isik</u>	<u>Φωτισμος</u>	<u>المصباح</u>	<u>Света</u>
Encendido	Ein	On	Allumé	Acesa	Schakelaar aar	Açik	Αναμένος	تشغيل	Освещение включено
Apagado	Aus	Off	Eteint	Desligada	Schakelaar uit	Kapali	Σβηστός	إطفاء	Освещение выключено

3



4







## Teka Subsidiaries

Country Subsidiary	Address	City	Phone
Austria Küppersbusch Austria	Eitnergasse, 13	1231 Wien	+43 18 668 022
Belgium Küppersbusch Belgium S.P.R.L.	Doomveld Industrie, Asse 3, No. 11 - Boite 7	1731 Zellik	+32 24 668 740
Bulgaria Teka Bulgaria EOOD	Bldv. "Tsarigradsko Shosse" 135	1784 Sofia	+359 29 768 330
Chile Teka Chile S.A.	Avd El Retiro Parque los Maitenes, 1237. Parque Enea	Pudahuel, Santiago de Chile	+ 56 2 34 386 000
China Teka International Trading (Shanghai) Co. Ltd.	No. 1506, Shengyuan Henghua Bldg. No. 200 Wending Rd.	Xuhui, Dist. 200030 Shanghai	+86 2 153 076 996
Czech Republic Teka CZ S.R.O.	V Holesovickách, 593	182 00 Praha 8 - Liben	+420 284 691 940
Ecuador Teka Ecuador S.A.	Parque Ind. California 2, Via a Daule Km 12	Guayaquil	+593 42 100 311
Greece Teka Hellas A.E.	Thesi Roupaki - Aspropyrgos	193 00 Athens	+30 2 109 760 283
Hungary Teka Hungary Kft.	Bajcsy Zsilinszky u. 53	1065 Budapest	+36 13 542 110
Indonesia PT Teka Buana	Jalan Menteng Raya, Kantor Taman A9 Unit A3	12950 Jakarta	+62 215 762 272
Malaysia Teka Kuchentechnik (Malaysia) Sdn Bhd	10 Jalan Kartunis U1/47, Temasya Park, Off Glenmarie	40150 Shah Alam, Selangor Darul Ehsan	+60 376 201 600
Mexico Teka Mexicana S.A. de C.V.	Ferrocarril 200, Esquina Norte 29, Col. Moctezuma	15500 Mexico D.F.	+52 5 551 330 493
Morocco Teka Maroc S.A.	73, Bd. Slimane, Depôt 33, Route de Ain Sebaa	Casablanca	+212 22 674 462
Peru Teka Kuchentechnik Perú S.A.	Av. El Polo 670 local A 201, CC El polo, Surco	Lima	+51 14 363 078
Poland Teka Polska Sp. ZO.O.	ul. 3-go Maja 8 / A2	05-800 Pruszkow	+48 227 383 270
Portugal Teka Portugal S.A.	Estrada da Mota - Apdo 533	3834-909 Ilhavo, Aveiro	+35 1 234 329 500
Romania S.C. Teka Kuchentechnik Romania S.R.L.	Sevastopol str., no 24, 5th floor, of. 15	010992 Bucharest Sector 1	+40 212 334 450
Russia/Россия Teka Rus LLC/OOO "Teka Pyc"	Neverovskovo 9, Office 417, 121170, Moscow, Russia	121087 Россия, Москва	+7 4 956 450 064
Singapore Teka Singapore PTE Ltd	Clemenceau Avenue, 83, 01-33/34 UE Square	239920 Singapore	+65 67 342 415
Spain Teka Industrial, S.A.	C/ Cajo,17	39011 Santander	+34 942 355 050
Thailand Teka (Thailand) Co. Ltd.	364/8 Sri-Ayuttaya Road, Phayathai, Ratchatavee	10400 Bangkok	+66 -26 424 888
Turkey Teka Teknik Mutfak Aletleri Sanayi Ve	Büyükdere Cad. 24/13	80290 Mecidiyeköy, Istanbul	+90 2 122 883 134
Ukraine Teka Ukraine LLC	86-e, Bozhenko Str. 2nd floor, 4th entrance	03150 Kyiv	+380 444 960 680
United Arab Emirates Teka Middle East Fze	Building LOB 16, Office 417	P.O. Box 18251 Dubai	+971 48 872 912
United Arab Emirates Teka Kuchentechnik U.A.E LLC	Bin Khedia Centre	P.O. Box 35142 Dubai	+971 42 833 047
Venezuela Teka Andina S.A.	Ctra. Petare-Santa Lucia, km 3 (El Limoncito)	1070 Caracas	+58 2 122 912 821
Vietnam TEKA Vietnam Co., Ltd.	803, Floor 8th, Daiminh Convention Center, 77, Hoang Van	Thai, Tan Phu Ward, District 7, Ho Chi Minh	+84 854 160 646

